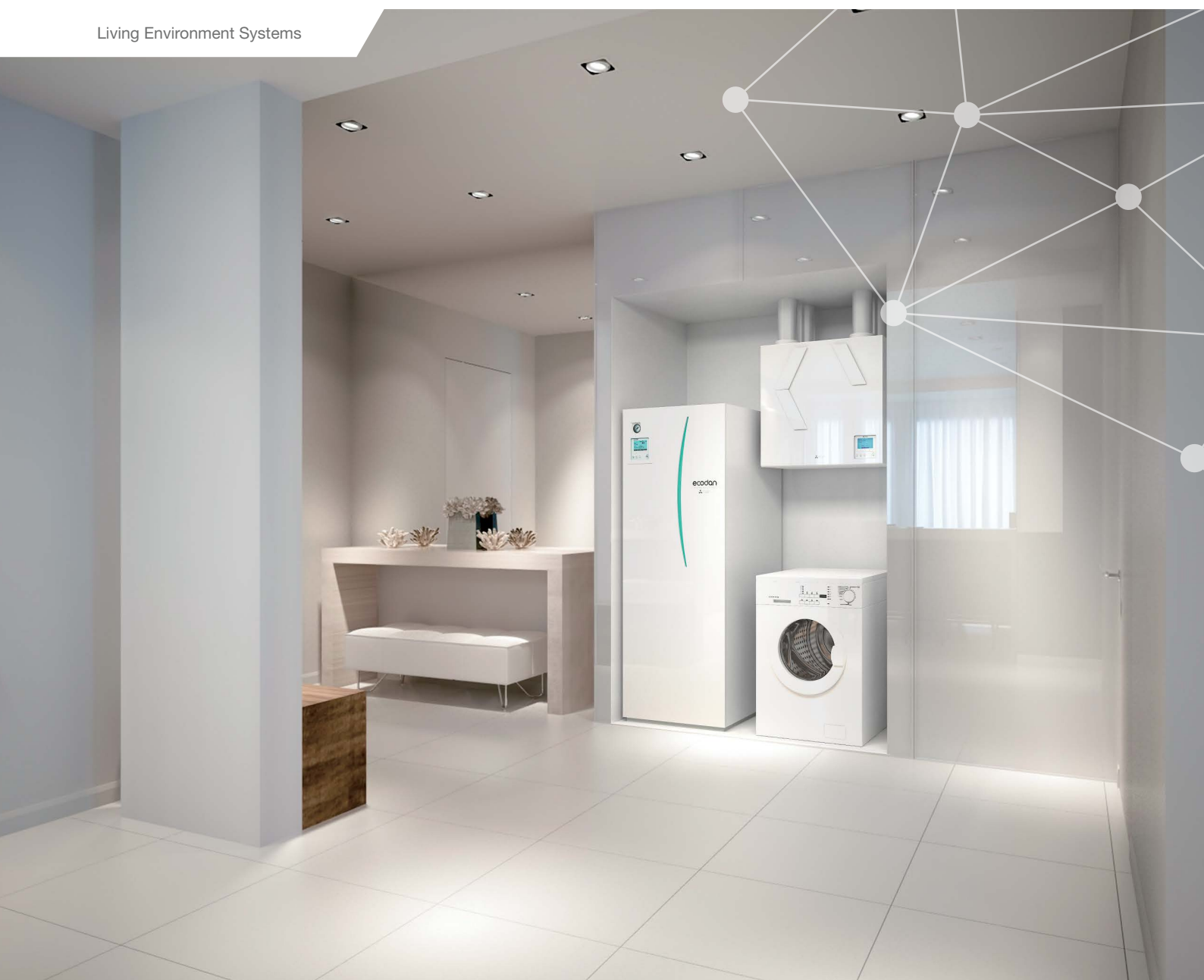
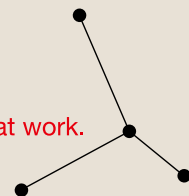


Living Environment Systems



Wentylacja z odzyskiem ciepła

Rekuperatory pionowe Lossnay VL-250/350/500





Zalety i właściwości

Systemy rekuperacyjne Lossnay firmy Mitsubishi Electric, zapewniają kontrolowaną wentylację z odzyskiem ciepła. Urządzenia te oferują nowoczesne rozwiązanie, zapewniające zdrowe, komfortowe życie w szczelnych budynkach i zamkniętych pomieszczeniach. Pionowe centrale rekuperacyjne Lossnay VL-250/350/500 spełniają wymogi programu dofinansowania „Czyste Powietrze”.

Cicha praca

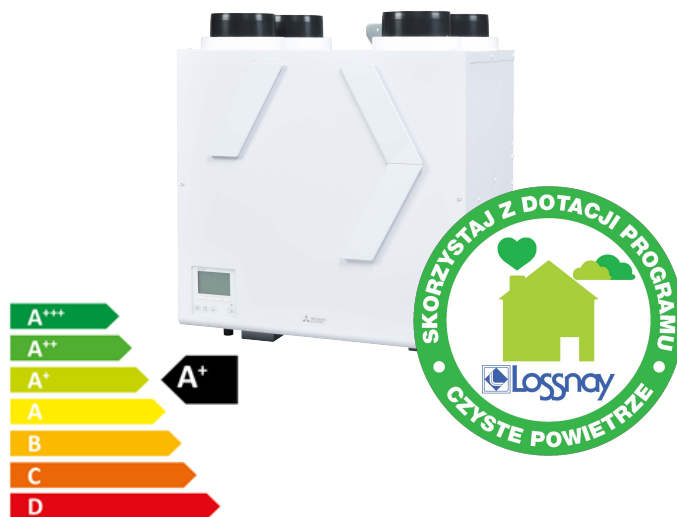
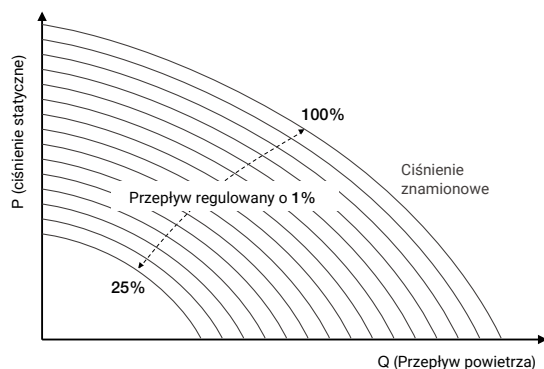
Zaprojektowany przez Mitsubishi Electric wentylator sirocco zapewnia wyjątkowo cichą pracę urządzeń. Zoptymalizowana równowaga między przepływem powietrza, a ciśnieniem statycznym oraz zminimalizowane obroty wentylatora, skutkują niskim poziomem emitowanego hałasu.

Oczyszczanie powietrza

Jednostki wyposażone są w trzy uszczelnione kieszenie na filtry tak, aby zanieczyszczenia nie mogły przedostać się przez nieszczelności między ramkami filtra, a jednostką. Opcjonalne filtry cząstek PM2,5 oraz NOx zapewniają maksymalną ochronę przed wprowadzeniem zanieczyszczeń powietrza do budynku.

Zmienny przepływ powietrza

Domyślną wartość prędkości wentylatora zarówno dla powietrza nawiewanego i wywiewanego można regulować bardziej elastycznie. W zakresie od 25% do 100% przepływ powietrza można regulować o 1% w celu uzyskania zadowalającego wskaźnika natężenia przepływu powietrza. Pozwala to uprościć ustawienie przepływu powietrza podczas uruchamiania.



Zewnętrzna kontrola przepływu

Za pomocą sygnału 0-10V dostarczonego z zewnętrznego źródła można zmienić natężenie przepływu powietrza urządzenia. Jednostka Lossnay może również zostać podłączona bezpośrednio do włącznika światła (sygnał wejściowy 220-240V), co umożliwi automatyczną zmianę prędkości wentylatora w zależności od obecności osób, poziomu CO₂ i poziomu wilgotności w łazience.



Szeroki zakres zastosowania

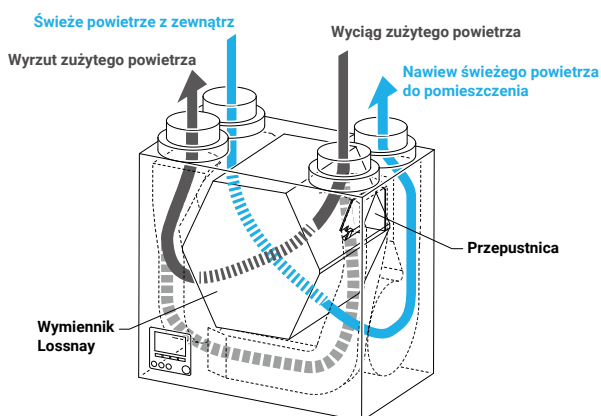
Zakres zastosowania urządzeń serii VL-250/350/500 sięga -15°C. Z nagrzewnicą wstępną zakres wzrasta nawet do -25°C.

Zalety i właściwości

Automatyczny tryb Bypass

Możliwe jest wybranie przełączania manualnego lub automatycznego między „Wentylacją Lossnay (z wymianą ciepła)” a „Wentylacją Bypass (bez wymiany ciepła)”.

Latem, jeżeli powietrze zewnętrzne jest zimniejsze niż powietrze w pomieszczeniu, urządzenie zacznie zasysać powietrze bezpośrednio z zewnątrz, pomijając wymiennik ciepła.



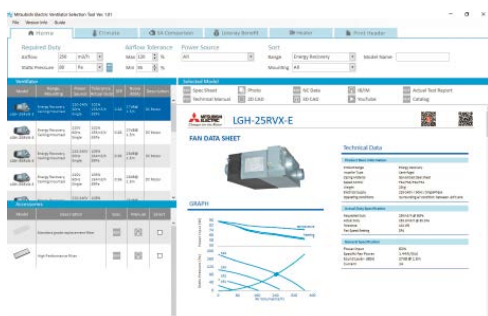
*Rysunek przedstawia VL-350CZPVU-L-E

Nowy program doborowy Lossnay

Nowe narzędzie doboru umożliwia użytkownikowi wgląd w specyfikację punktu pracy (w tym w specyfikację wskaźnika sprawności instalacji wentylacyjnych [SFP]), poziom hałasu i sprawność wymiany. Zawiera również dokumenty certyfikacji i dane CAD dla każdego modelu.

3 proste kroki

1. Wprowadź wymagany przepływ powietrza i ciśnienie.
2. Wybierz model, który pasuje do wymagań.
3. Wydrukuj „Arkusze danych wentylatora” w formacie PDF.



Moduł MELCloud (Wi-Fi) w standardzie

MELCloud umożliwia szybkie i łatwe zdalne sterowanie oraz monitorowanie urządzeń Mitsubishi Electric. Wszystko, czego potrzebujesz, to bezprzewodowe połączenie z internetem w obiekcie, w którym zainstalowano urządzenie oraz połączenie z Internetem na Twoim tablecie, smartfonie lub PC. Jednocześnie możesz również sterować swoim klimatyzatorem pokojowym i/lub jednostką Ecodan.

Kluczowe funkcje MELCloud

1. Włączanie/wyłączanie
2. Nastawa przepływu powietrza oraz zmiana trybu pracy
3. Wyświetlanie statusu filtra/wymiennika



*MELCloud korzysta z interfejsu MAC-567IF-E

Kanał YouTube

Na naszym kanale YouTube "Mitsubishi Electric LES Polska" znajdziesz liczne informacje na temat urządzeń wentylacyjnych Lossnay oraz pozostałych produktów Mitsubishi Electric LES.



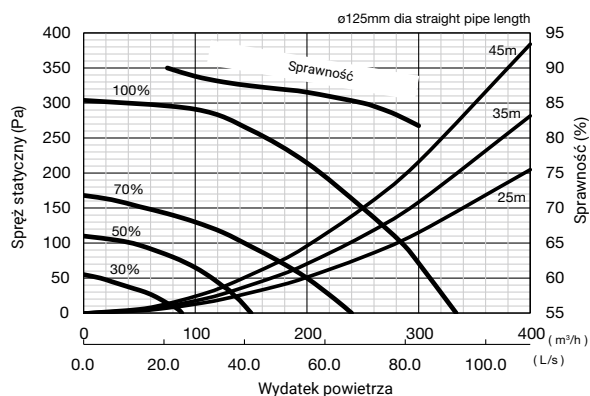


VL-250CZPVU-R/L-E

Specyfikacja

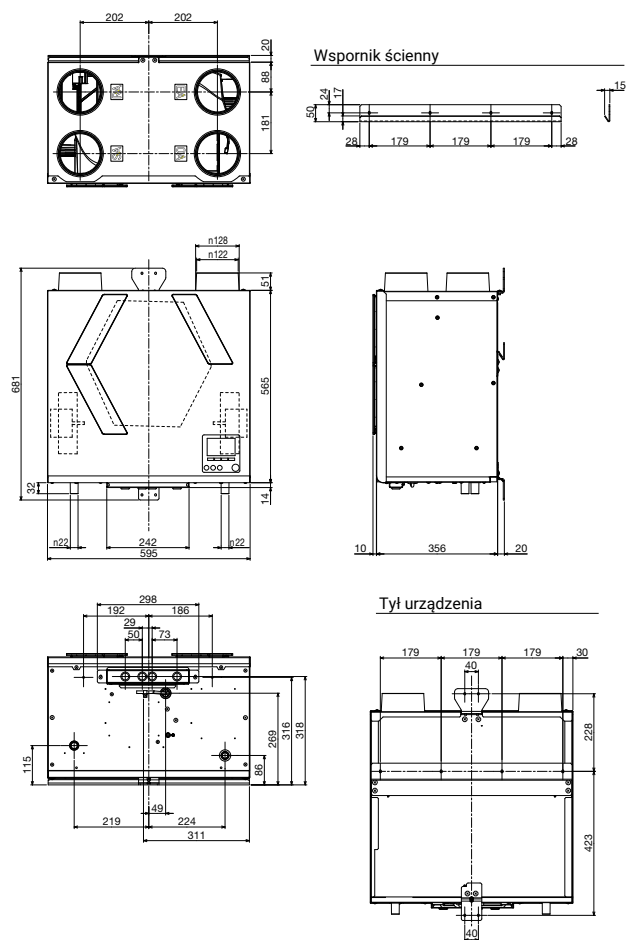
Napięcie zasilania	220-240V/50Hz, 220V-/60Hz				
Tryb wentylacji	Tryb odzysku ciepła				
Prędkość wentylatora	4 (100%)	3 (70%)	2 (50%)	1 (30%)	
Prąd pracy (A)	0.76	0.35	0.20	0.12	
Pobór mocy (W)	106	44	23	11	
Przepływ powietrza	(m ³ /h)	250	175	125	75
	(L/s)	69	49	35	21
Spręż statyczny (Pa)	150	74	38	14	
Sprawność (%)	85	87	88	90	
Poziom hałasu (dB)	31	22	16	15 >	
Klasa efektywności energetycznej	A+				
Masa (kg)	26				
Wymiary (mm)	(Wys.) 565 x (Szer.) 595 x (Gł.) 356				

Wykres PQ

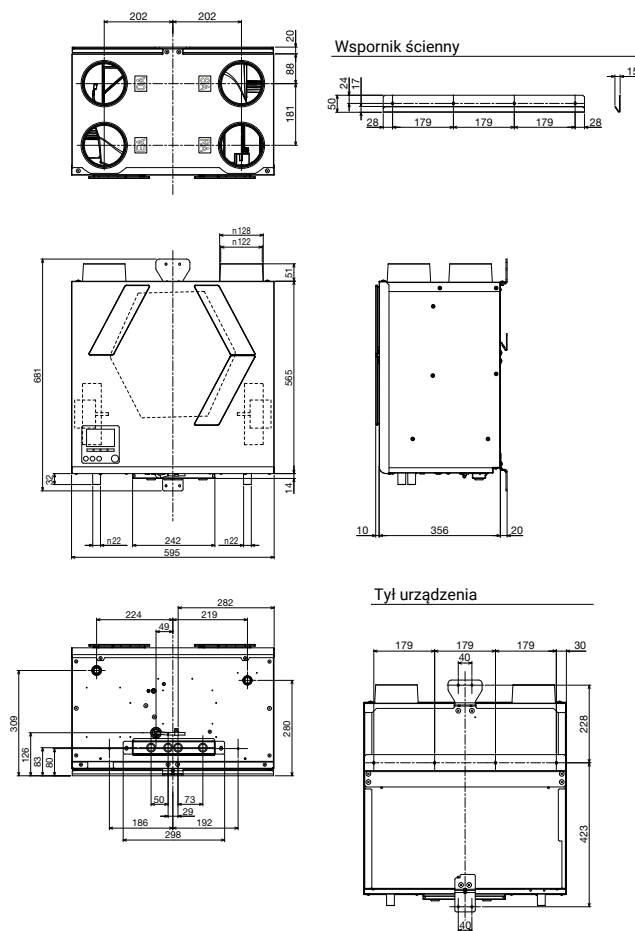


Wymiary

VL-250CZPVU-R-E



VL-250CZPVU-L-E



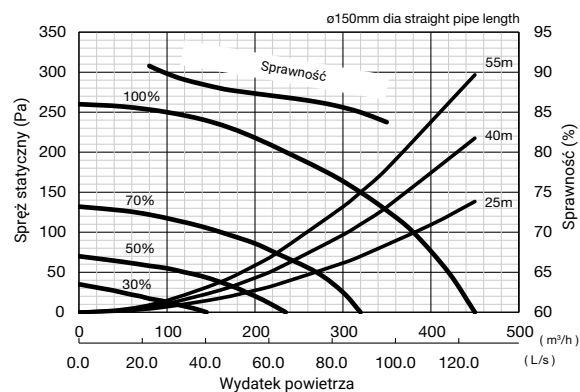


VL-350CZPVU-R/L-E

Specyfikacja

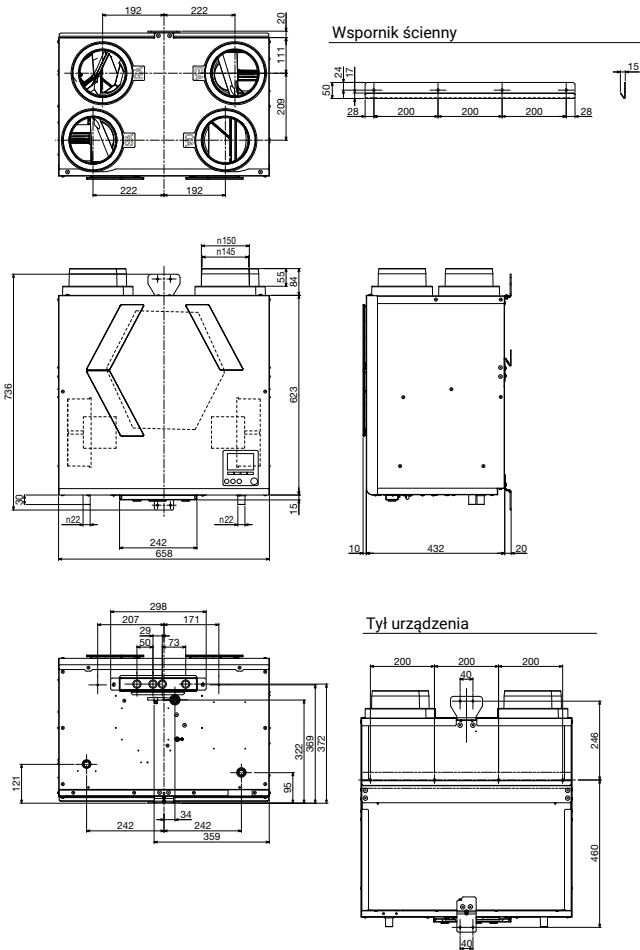
Napięcie zasilania	220-240V/50Hz, 220V-/60Hz				
Tryb wentylacji	Tryb odzysku ciepła				
Prędkość wentylatora	4 (100%)	3 (70%)	2 (50%)	1 (30%)	
Prąd pracy (A)	1.08	0.52	0.31	0.18	
Pobór mocy (W)	155	71	37	19	
Przepływ powietrza	(m³/h)	320	224	160	96
	(L/s)	89	62	44	27
Spręż statyczny (Pa)	150	74	38	14	
Sprawność (%)	85	87	88	90	
Poziom hałasu (dB)	35	26	19	15>	
Klasa efektywności energetycznej	A+				
Masa (kg)	32				
Wymiary (mm)	(Wys.) 623 x (Szer.) 658 x (Gł.) 432				

Wykres PQ

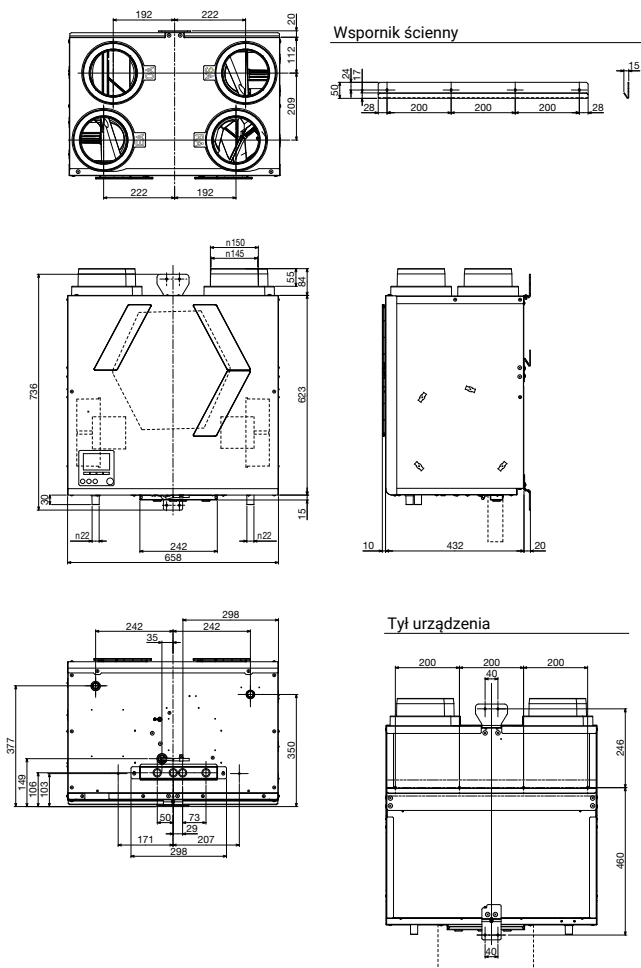


Wymiary

VL-350CZPVU-R-E



VL-350CZPVU-L-E



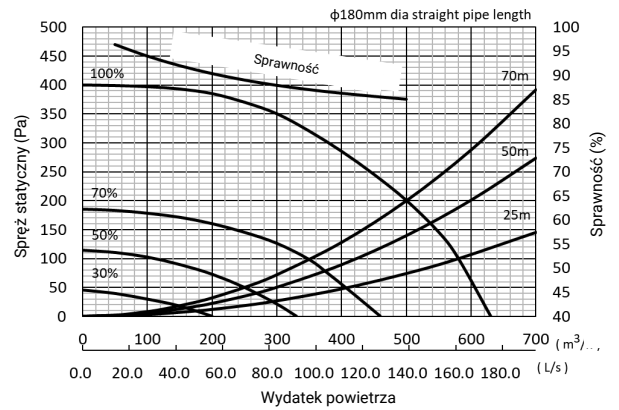


VL-500CZPVU-R/L-E

Specyfikacja

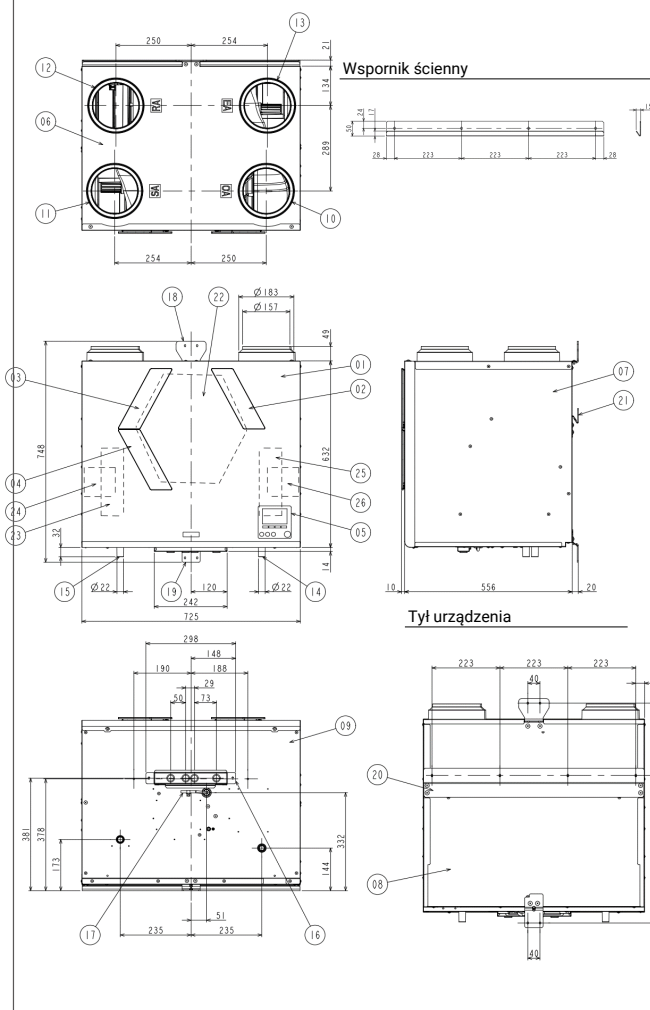
Napięcie zasilania	220-240V/50Hz, 220V-/60Hz				
Tryb wentylacji	Tryb odzysku ciepła				
Prędkość wentylatora	4 (100%)	3 (70%)	2 (50%)	1 (30%)	
Prąd pracy (A)	1.83	0.80	0.40	0.17	
Pobór mocy (W)	280	110	49	18	
Przepływ powietrza	(m³/h)	500	350	250	150
	(L/s)	139	97	69	42
Spręż statyczny (Pa)	200	98	50	18	
Sprawność (%)	85	87	89	92	
Poziom hałasu (dB)	37	29	22	15 >	
Klasa efektywności energetycznej	A+				
Masa (kg)	39				
Wymiary (mm)	(Wys.) 632 x (Szer.) 725 x (Gł.) 556				

Wykres PQ

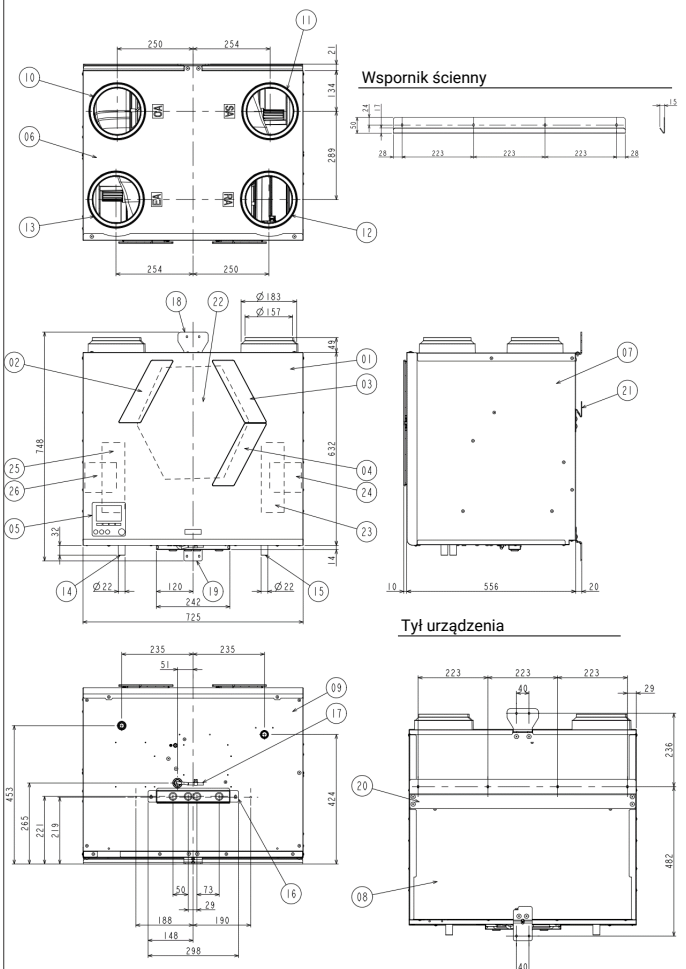


Wymiary



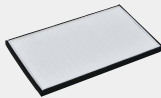


VL-500CZPVU-R-E



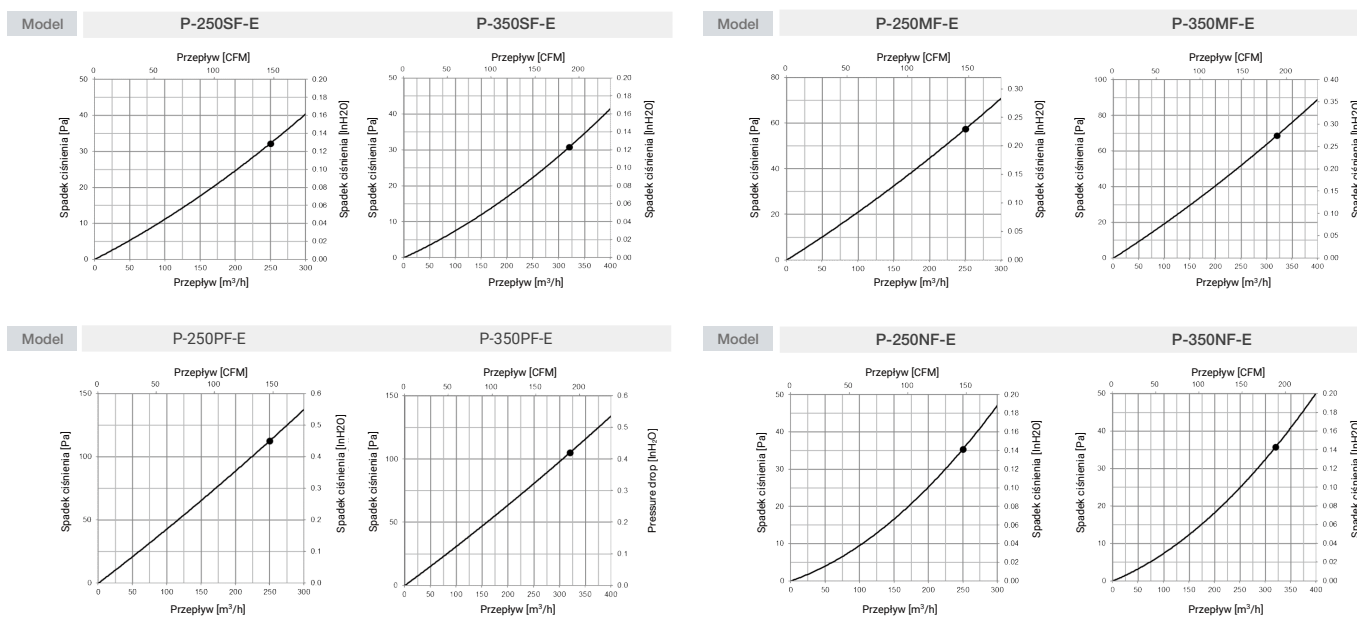
VL-500CZPVU-L-E



Filtry

Typ	Filtr zamienny	Filtr standardowy	Filtr o średniej wydajności	Filtr cząstek PM2,5	Filtr tlenków azotu
					
Model	P-250F-E P-350F-E P-500F-E	P-250SF-E P-350SF-E P-500SF-E	P-250MF-E P-350MF-E P-500MF-E	P-250PF-E P-350PF-E P-500PF-E	P-250NF-E P-350NF-E P-500NF-E
Klasyfikacja	EN779 (2012) ISO 16890	G3	G4	M6	M6
	Coarse 55%	Coarse 90%	ePM10 80%	ePM2.5 50%	NO ₂ 90%

Charakterystyka spadku ciśnienia



Tłumik

Poziom hałasu można dodatkowo obniżyć poprzez zastosowanie tłumika.

P-250/350SB-E

Obudowa sterownika

Dzięki obudowie sterownika, sterownik może zostać zainstalowany poza urządzeniem.

P-RCC-E



Mitsubishi Electric Kontakt

**Mitsubishi Electric
Europe B.V.**

(Sp. z o.o.) Oddział w Polsce
Living Environment Systems
Ul. Łopuszańska 38 C
02-232 Warszawa

Nasze urządzenia klimatyzacyjne i pompy ciepła zawierają fluorowane gazy cieplarniane R410A, R134a, R32.

Więcej informacji znaleźć można w odpowiedniej instrukcji obsługi.

Wszystkie zawarte w niniejszej publikacji opisy, ilustracje, rysunki i parametry odnoszą się tylko do danych ogólnych i nie mogą stanowić przedmiotu umów. Zawarte informacje mają charakter poglądowy, należy każdorazowo potwierdzić je z informacjami podanymi w odpowiedniej dokumentacji technicznej. Przedsiębiorstwo zastrzega sobie prawo, aby w dowolnym momencie i bez powiadomienia lub publicznego podania do wiadomości zmienić ceny lub dane techniczne albo wycofać z oferty opisane urządzenia lub zastąpić je innymi. Nie wszystkie produkty są dostępne we wszystkich krajach.