

Living Environment Systems



# Jet Towel Handendroger

## Technische gegevens en prijzen

Hier vindt u alle technische eigenschappen, maattekeningen en overige informatie van de Jet Towels Slim, Smart en Smart Lite op een rijtje.

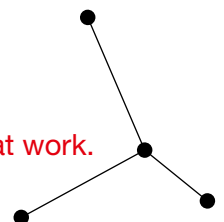
Modus	Jet Towel Slim		Jet Towel Smart		Jet Towel Smart Lite	
	High	Standard	High	Standard	High	Standard
<b>Droogtechnologie</b>	Dubbelstraaltechniek via golfsproeiërs		Enkelstraaltechniek		Enkelstraaltechniek	
<b>Droogtijd (s)</b>	Verwarming AAN	9–11	9–12	14–16	–	–
	Verwarming UIT	11–13	10–13	15–19	10–13	15–17
<b>Luchtstroomsnelheid (m/s)</b>	106	98	150–158	125–132	150–158	125–135
<b>Luchtdebiet (m³/min)</b>	3,1	2,8	1,6–1,7	1,3–1,4	1,6–1,7	1,3–1,4
<b>Geluidsdrukkniveau (dB)</b>	59	56	60–62*	58–59*	60–62*	58–59*
<b>Opgenomen vermogen (W)</b>	Verwarming AAN	1240	880–980	660–740	–	–
	Verwarming UIT	720	630–730	410–490	630–730	410–490
<b>Voedingsspanning</b>	220–240 V   50–60 Hz   1 fase		220–240 V   50–60 Hz		220–240 V   50–60 Hz	
<b>Afmetingen h / b / d (mm)</b>	670 / 300 / 219		250 / 290 / 160		250 / 292 / 162	
<b>Gewicht (kg)</b>	11		4,5		4,0	
<b>Wateropvangbak (l)</b>	0,8					
<b>Motortype</b>	Borstelloze gelijkstroommotor		Gelijkstroommotor		Gelijkstroommotor	
<b>Veiligheidscomponenten</b>	Temperatuurbeveiliging, overbelastingsbeveiliging		Temperatuurbeveiliging, overbelastingsbeveiliging		Temperatuurbeveiliging, overbelastingsbeveiliging	

Accessoires: voetstuk voor Jet Towel Slim-apparaten (JP-S21FS2-H-E)

\* gemeten op 2 meter afstand

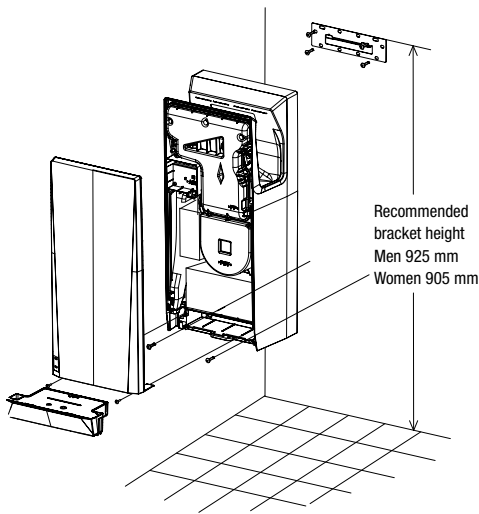
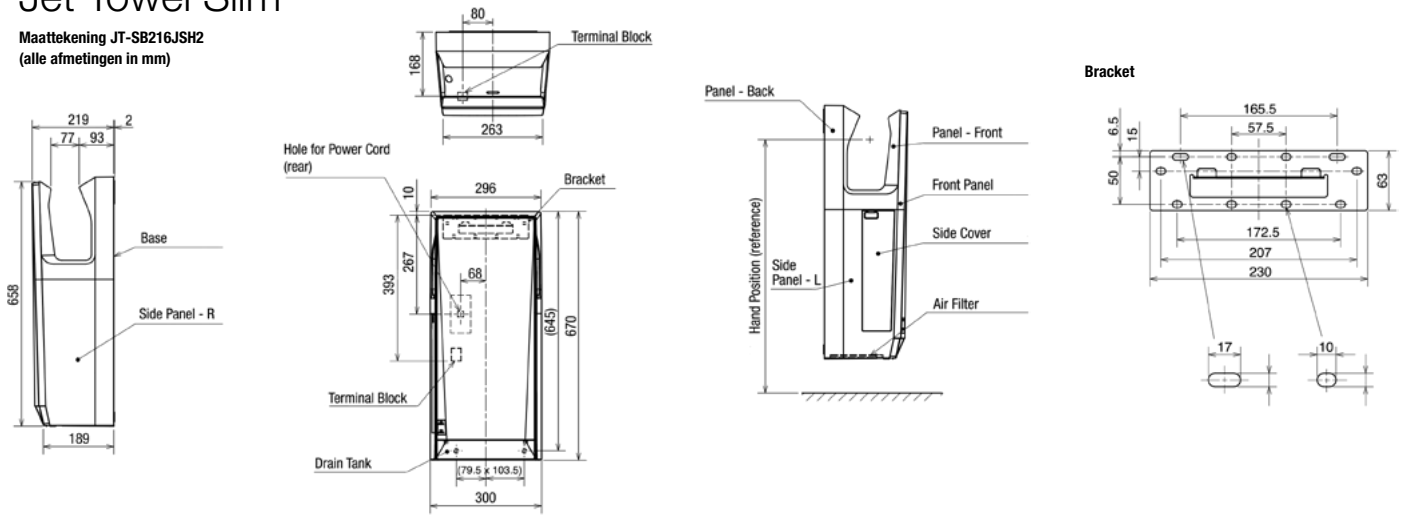
Hebt u vragen of wenst u een persoonlijk gesprek, neem dan even contact op met ons. Meer informatie vindt u op [www.mitsubishi-electric.be](http://www.mitsubishi-electric.be)

Knowledge at work.



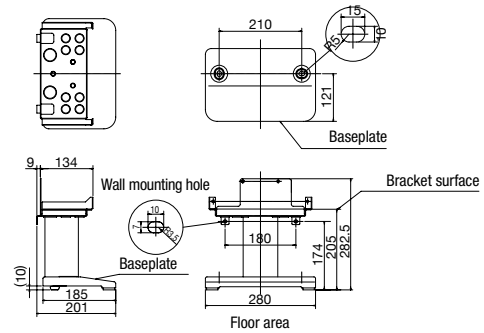
# Jet Towel Slim

Maattekening JT-SB216JSH2  
(alle afmetingen in mm)



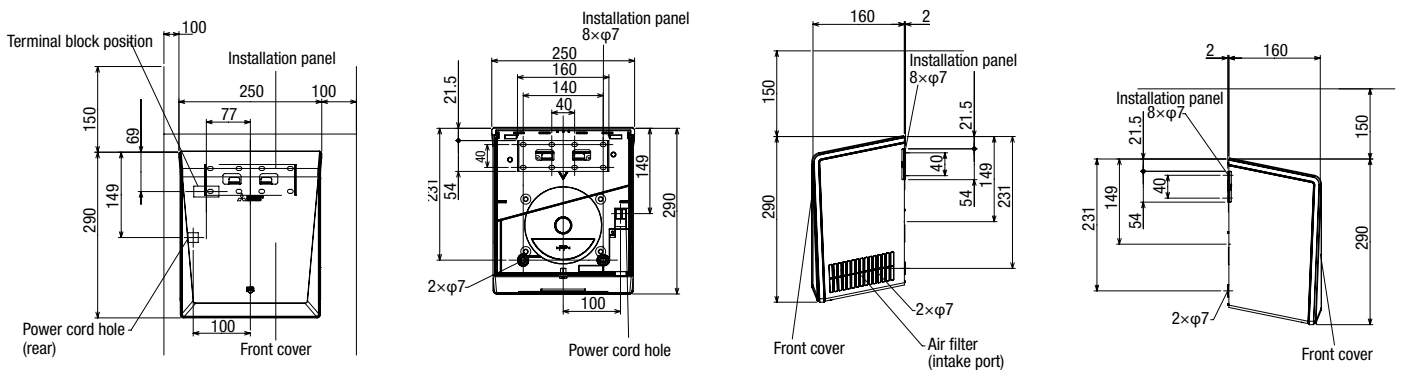
## Voetstuk (optioneel)

Maattekening JP-S21FS2-H



# Jet Towel Smart

Maattekening JT-S2AP, JT-S2A  
(alle afmetingen in mm)



## Mitsubishi Electric Europe B.V. Belgium Living Environment Systems

Autobaan 2  
8210 Loppem  
T +32 (0)50 40 48 48  
F +32 (0)50 39 26 04  
info@mitsubishi-electric.be

Artikelnummer: FL-00124  
Versie 08/2019 / © Mitsubishi Electric Europe B.V.



Knowledge at work.

