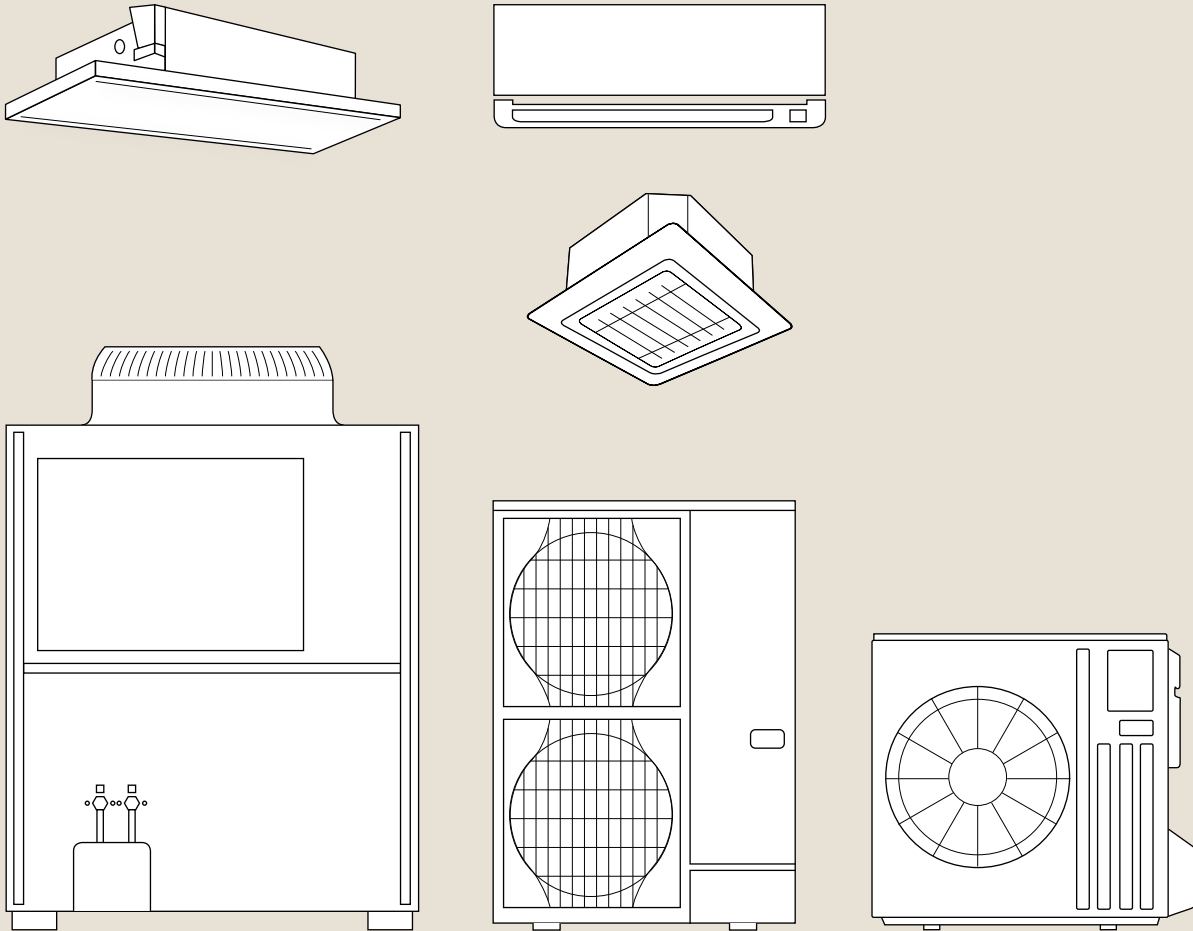
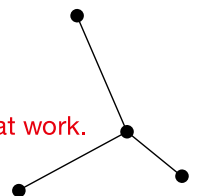


Living Environment Systems



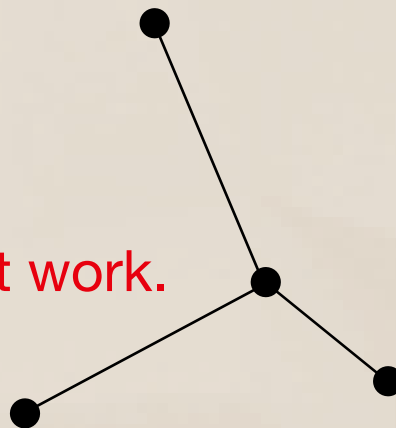
Informations techniques

Annexe programme de climatisation et de ventilation 2023/2024



Mitsubishi Electric LES est synonyme de connaissances techniques acquises pour un succès partagé : Écouter et comprendre. Développer des produits intelligents. Conseiller avec compétence. Reconnaître les tendances. Bâtir l'avenir. Créer des solutions à partir du savoir.

Knowledge at work.





Série d'appareils

// M-Serie

// Mr. Slim

// Lossnay



Sommaire

1. Série M

| | | |
|------|---|----|
| 1.1 | Plan de connexion électrique systèmes série M | 06 |
| 1.2 | Schéma de connexion électrique PUMY | 06 |
| 1.3 | Plan de connexion électrique Inverter Single Split série M | 06 |
| 1.4 | Plan de connexion électrique 2 – 6 appareils intérieurs Multi Split MXZ | 06 |
| 1.5 | MSZ-LN18–60VG2 R/V/W/B | 07 |
| 1.6 | MSZ EF18–50VGK W/B/S | 08 |
| 1.7 | MSZ-AP15/20VGK | 09 |
| 1.8 | MSZ-AY25-50VGK | 10 |
| 1.9 | MSZ-AP60/71VGK | 11 |
| 1.10 | MFZ-KT25–60VG | 12 |
| 1.11 | SFZ-M25–71VA | 13 |
| 1.12 | SFZ-M25–71VA | 14 |
| 1.13 | MLZ-KY20VG | 15 |
| 1.14 | MLZ-KP25–50VF | 16 |
| 1.15 | SLZ-M15–60FA2 | 17 |
| 1.16 | SEZ-M25–71DA2 | 18 |
| 1.17 | MUZ-LN25/35VG2 | 19 |
| 1.18 | MUZ-LN50VG2 | 20 |
| 1.19 | MUZ-LN60VG | 21 |
| 1.20 | MUZ-EF25–42VG | 22 |
| 1.21 | MUZ-EF50VG | 23 |
| 1.22 | MUZ-AP20VG | 24 |
| 1.23 | MUZ-AY25-42VG | 25 |
| 1.24 | MUZ-AY50VG | 26 |
| 1.25 | MUZ-AP60/71VG | 27 |
| 1.26 | SUZ-M25/35VA | 28 |
| 1.27 | SUZ-M50VA | 29 |
| 1.28 | SUZ-M60/71VA | 30 |
| 1.29 | MXZ-2F33–53VF4 | 31 |
| 1.30 | MXZ-3F54/68VF34 | 32 |
| 1.31 | MXZ-4F72/80VF34 | 33 |
| 1.32 | MXZ-4F83VF2 | 34 |
| 1.33 | MXZ-5F102VF2 | 35 |
| 1.34 | MXZ-6F120VF2 | 36 |
| 1.35 | PUMY-P112–140VKM6/YKM5 | 37 |
| 1.36 | PUMY-SP112–140VKM/YKM | 38 |
| 1.37 | PAC-MK34BC | 39 |
| 1.38 | PAC-MK54BC | 40 |
| 1.39 | PAC-LV11M-J | 41 |

2. Mr. Slim

| | | |
|------|--|----|
| 2.1 | Plan de connexion électrique des systèmes Mr. Slim | 42 |
| 2.2 | SLZ-M35-60FA2 | 43 |
| 2.3 | PLA-ZM/M35–140EA2 | 44 |
| 2.4 | PCA-M35/50KA2 | 45 |
| 2.5 | PCA-M60/71KA2 | 46 |
| 2.6 | PCA-M100–140KA2 | 47 |
| 2.7 | PCA-M71HA2 | 48 |
| 2.8 | PKA-M35/50LAL2 | 49 |
| 2.9 | PKA-M60–100KAL2 | 50 |
| 2.10 | PSA-M71–140KA | 51 |
| 2.11 | SEZ-M35DA-71DA2 | 52 |
| 2.12 | PEAD-M35–140JA2 | 53 |
| 2.13 | PEA-M200 / 250LA | 54 |
| 2.14 | PUZ-ZM35/50VKA2 | 55 |
| 2.15 | PUZ-ZM60/71VHA2 | 56 |
| 2.16 | PUZ-ZM100–140VKA/YKA2 | 57 |
| 2.17 | PUHZ-ZRP100–140VKA/YKA2/ PUZ-ZM200/250YKA2 | 58 |
| 2.18 | PUHZ-SHW112/140VHA-A/YHA-A | 59 |
| 2.19 | SUZ-M35VA | 60 |
| 2.20 | SUZ-M50VA | 61 |
| 2.21 | SUZ-M60/71VA | 62 |
| 2.22 | PUZ-M100–140VKA/YKA2 | 63 |
| 2.23 | PUZ-M200/250YKA2 | 64 |

3. Lossnay

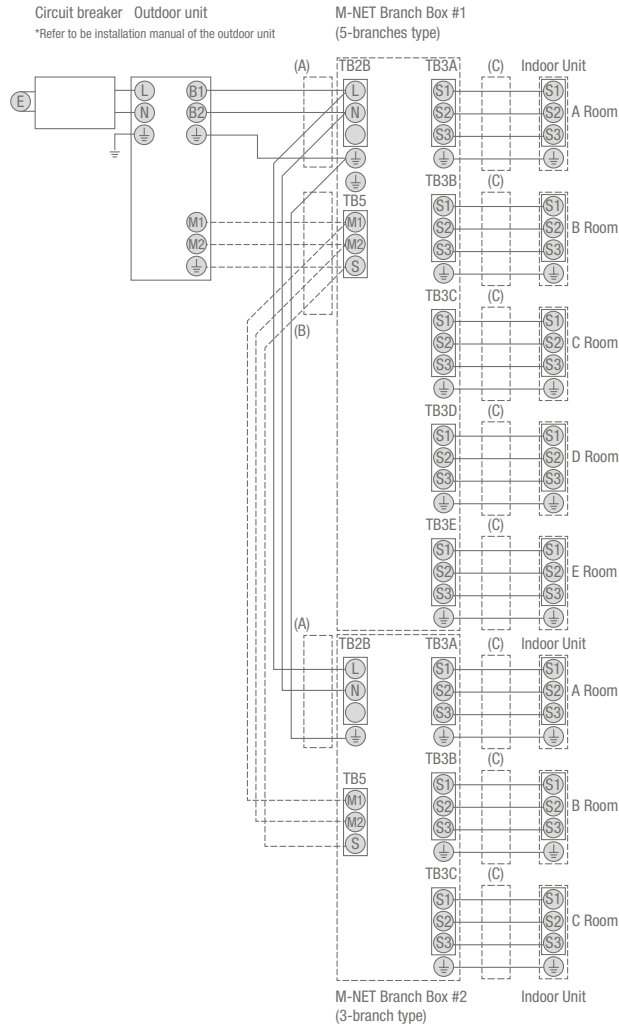
| | | |
|------|--------------------|----|
| 3.1 | LGH-50/80/100RVS-E | 66 |
| 3.2 | LGH-15RVX-E | 67 |
| 3.3 | LGH-25RVX-E | 68 |
| 3.4 | LGH35-RVX-E | 69 |
| 3.5 | LGH50-RVX-E | 70 |
| 3.6 | LGH65-RVX-E | 71 |
| 3.7 | LGH80-RVX-E | 72 |
| 3.8 | LGH100-RVX-E | 73 |
| 3.9 | LGH150-RVX-E | 74 |
| 3.10 | LGH-150–250-RVXT-E | 75 |

1. Série M

- 1.1 Plan de connexion électrique systèmes série M
- 1.2 Schéma de connexion électrique PUMY
- 1.3 Plan de connexion électrique Inverter Single Split série M
- 1.4 Plan de connexion électrique 2 – 6 appareils intérieurs Multi Split MXZ

À LA TABLE DES MATIÈRES

Schéma de connexion électrique PUMY

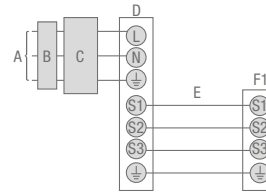


- (A) Alimentation électrique des boîtiers de raccordement (via unité extérieure)
- (B) Communication unité extérieure – boîtiers de raccordement
- (C) Alimentation électrique et communication de l'unité intérieure

Remarques :

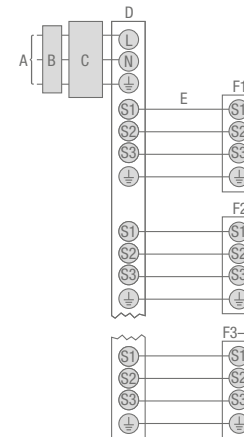
1. La section de la conduite électrique doit répondre aux prescriptions légales locales et nationales.
2. Pour l'alimentation en courant et la connexion entre l'installation intérieure et extérieure, il faut choisir au minimum un câble flexible gainé de polypropylène (conforme à 60245 IEC 57).
3. Installer un câble de terre qui est plus long que les autres câbles.

Plan de connexion électrique Inverter Single Split série M



- A Alimentation électrique de l'unité extérieure
- B Disjoncteur
- C Fusible
- D Unité extérieure
- E Câble de connexion appareil extérieur - appareil intérieur
- F1 Appareil intérieur

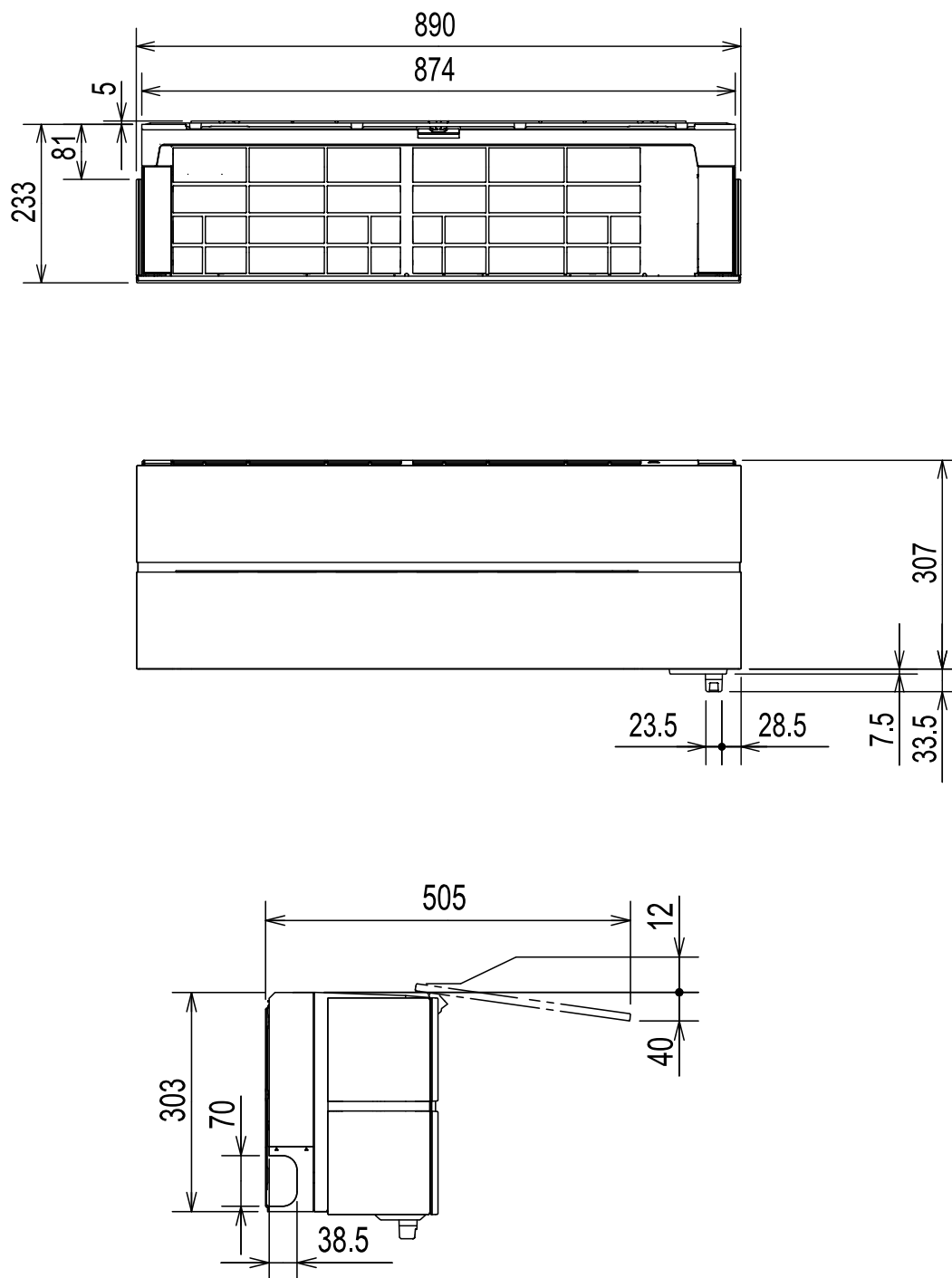
Plan de connexion électrique 2 – 6 appareils intérieurs Multi Split MXZ



- A Alimentation électrique de l'unité extérieure
- B Différentiel
- C Fusible
- D Unité extérieure
- E Câble de raccordement appareil extérieur-appareils intérieurs
- F1 – F6 Appareils intérieurs N° 1 à N° 6

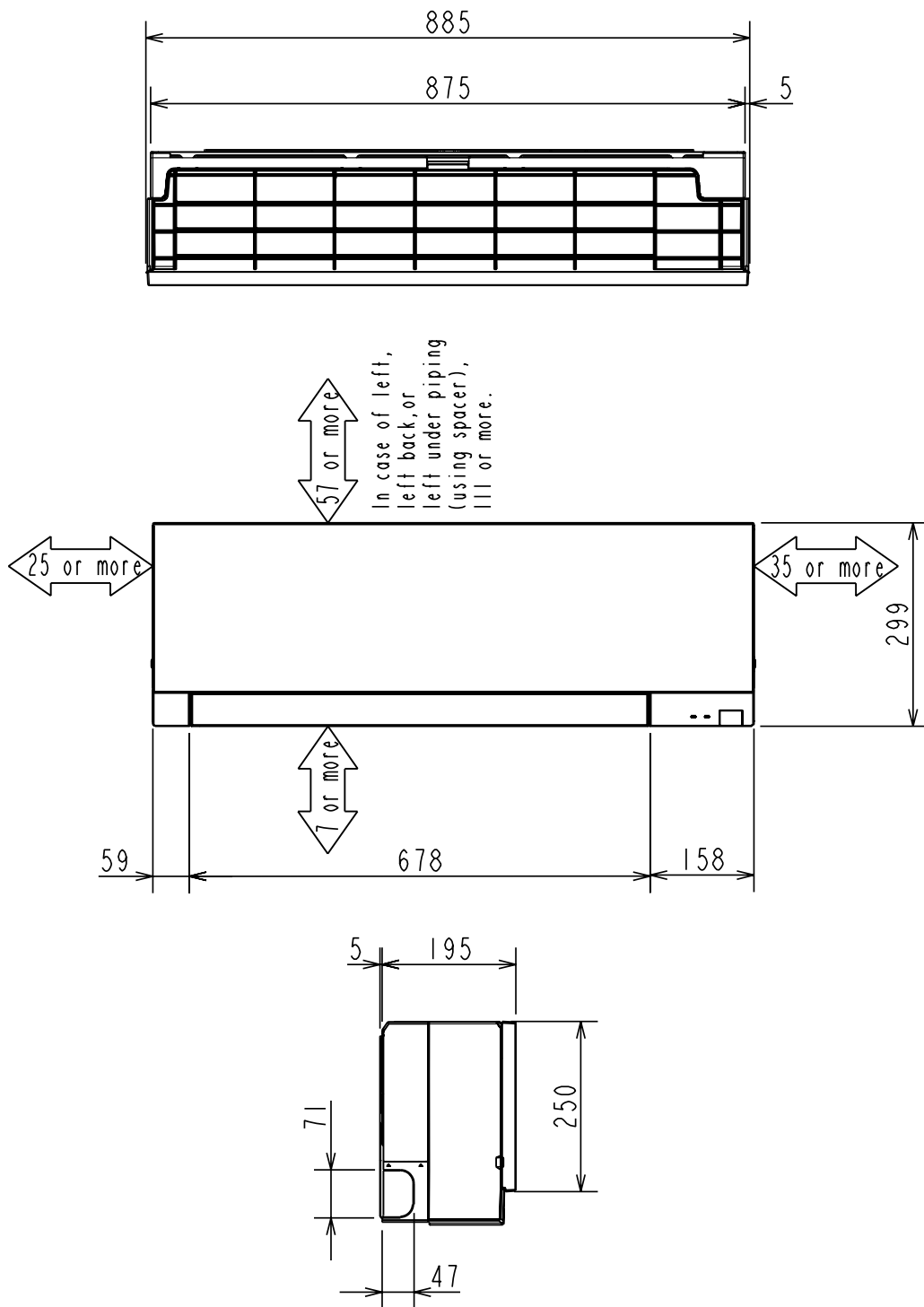
1.5 MSZ-LN18-60VG2 R/V/W/B
Unités murales Diamond MSZ-LN

À LA TABLE DES MATIÈRES



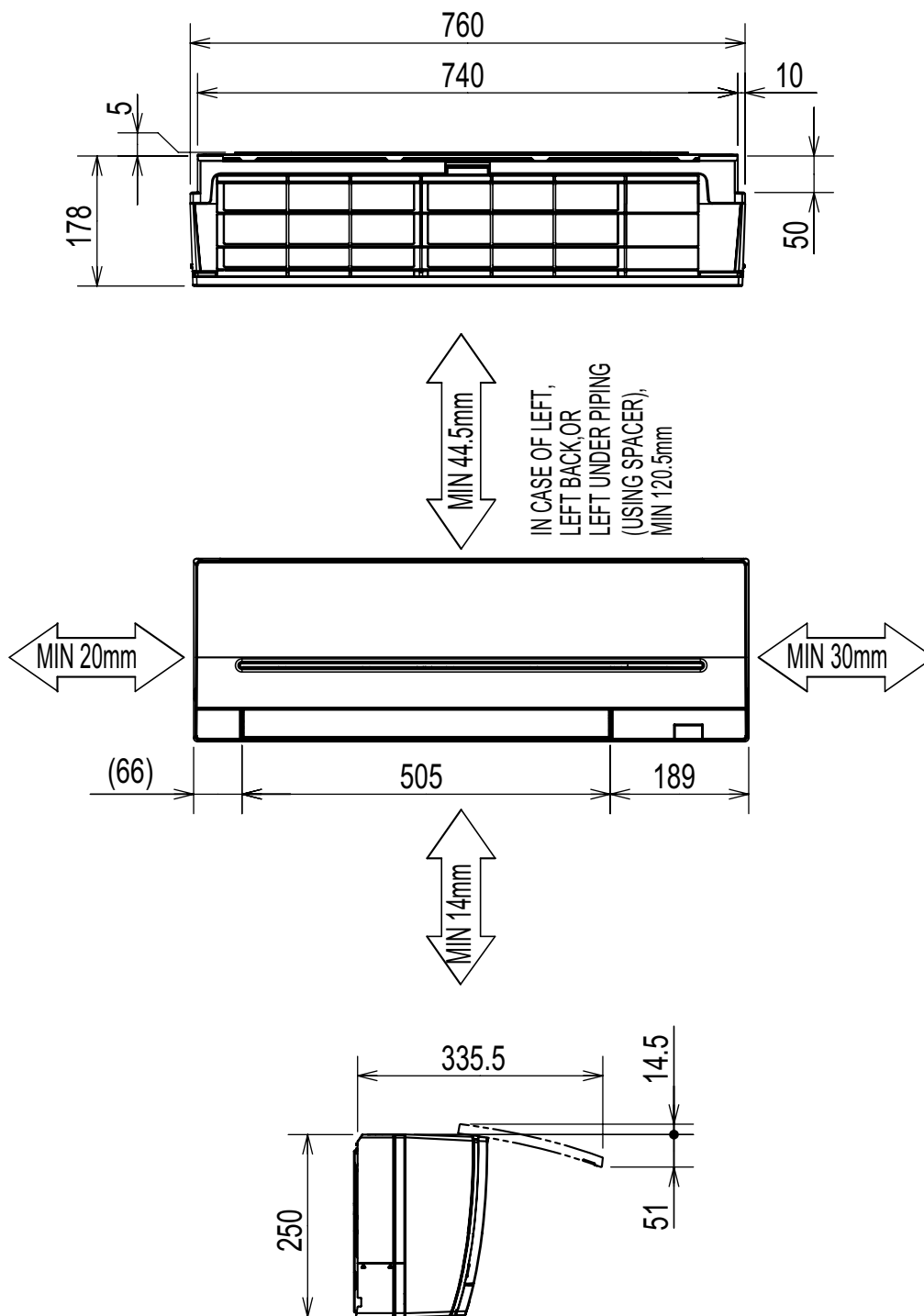
1.6 MSZ EF18-50VGK W/B/S
Unités murales Premium MSZ-EF

À LA TABLE DES MATIÈRES



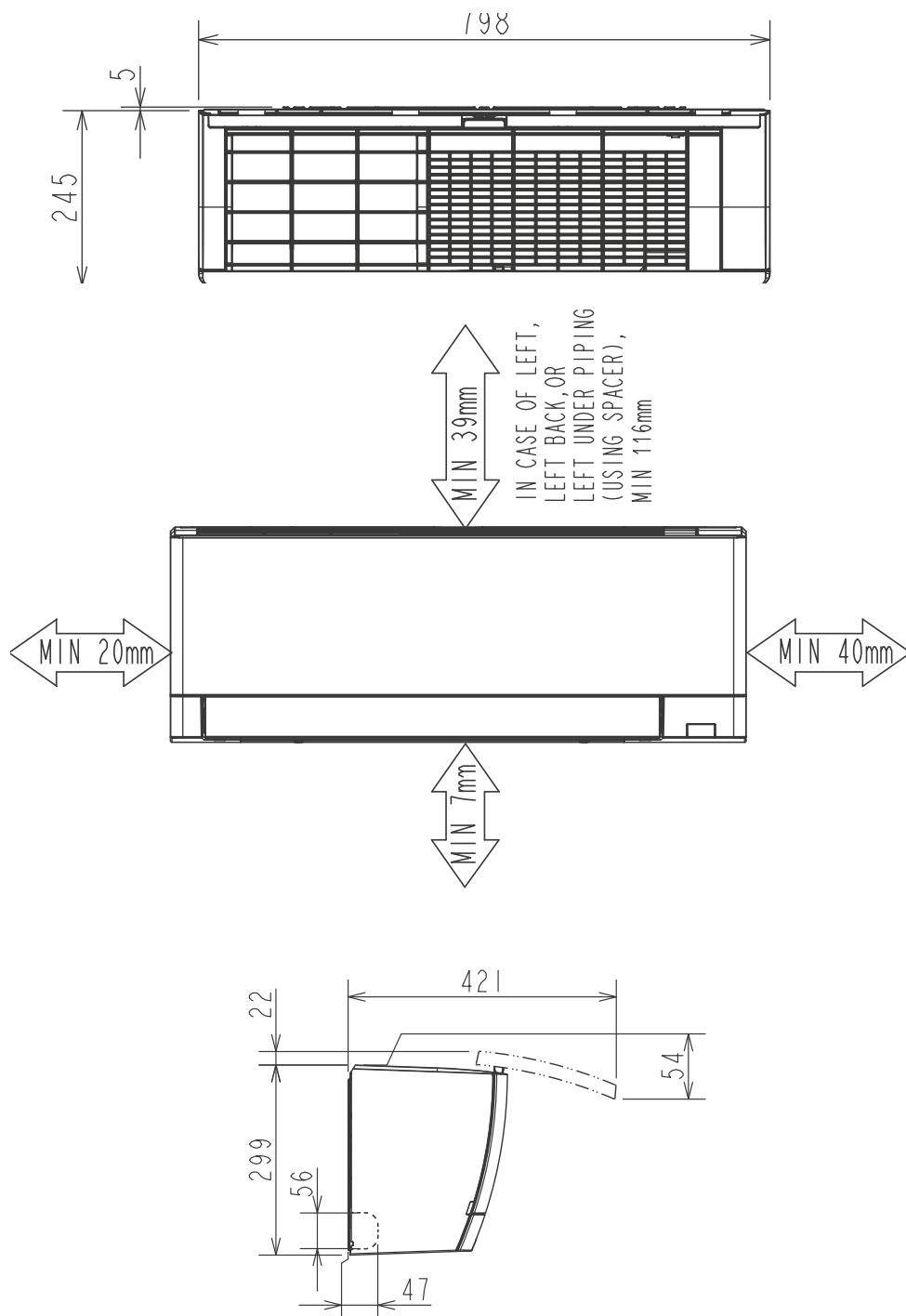
1.7 MSZ-AP15/20VGK
Unités murales compactes MSZ-AP

À LA TABLE DES MATIÈRES



1.8 MSZ-AY25-50VGK
Unités murales compactes MSZ-AP

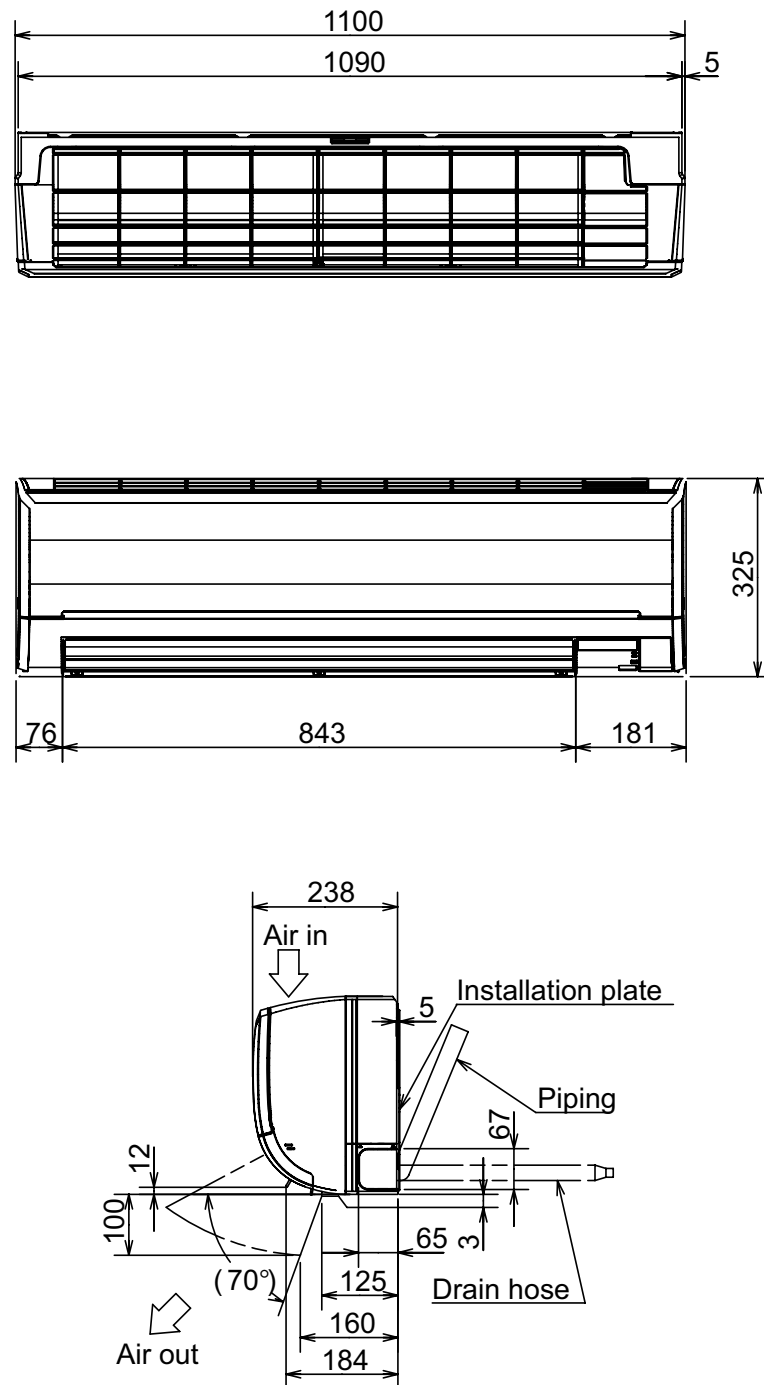
À LA TABLE DES MATIÈRES



1.9 MSZ-AP60/71VGK

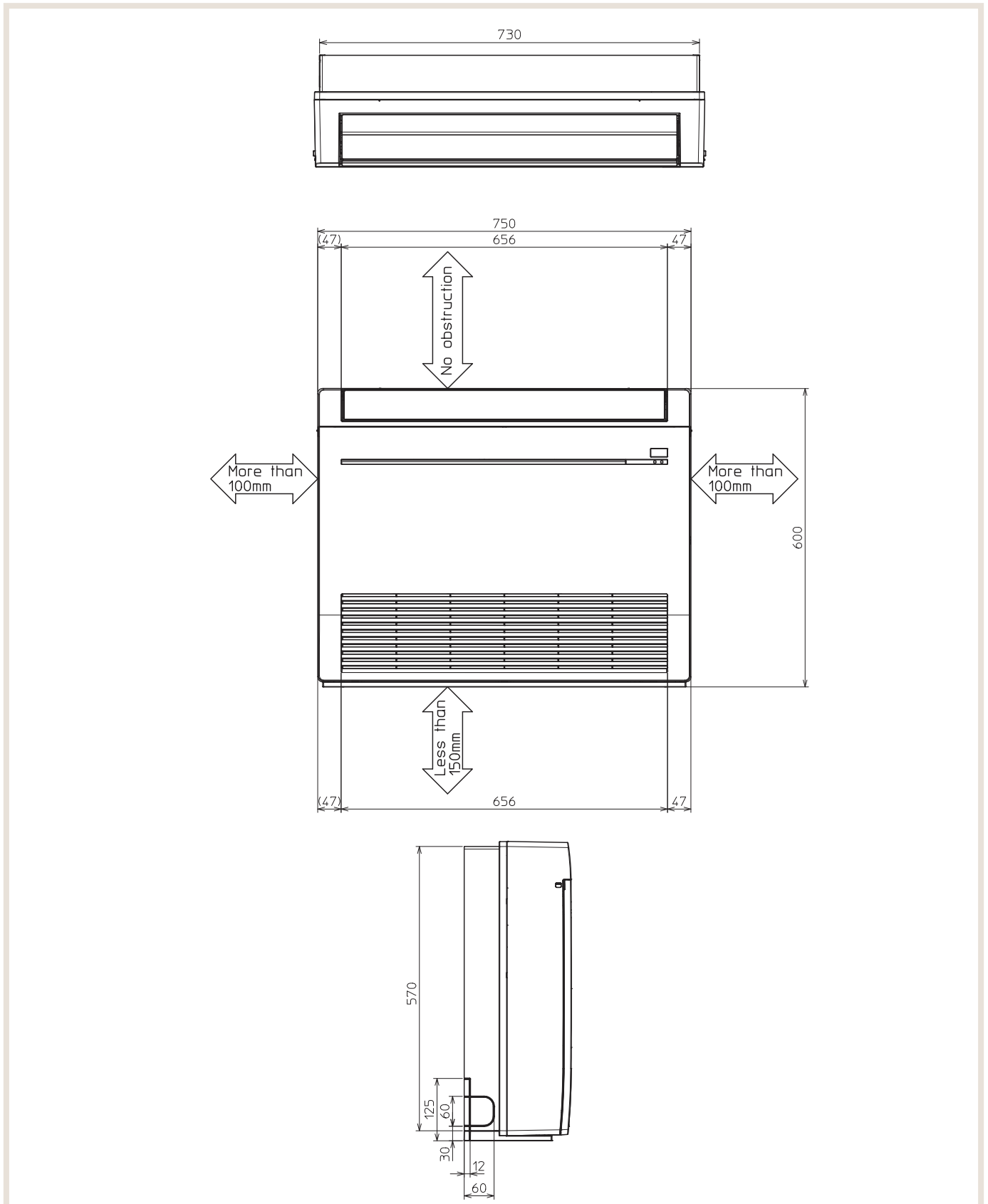
Unités murales compactes MSZ-AP

À LA TABLE DES MATIÈRES



1.10 MFZ-KT25-60VG
Consoles compactes MFZ-KT

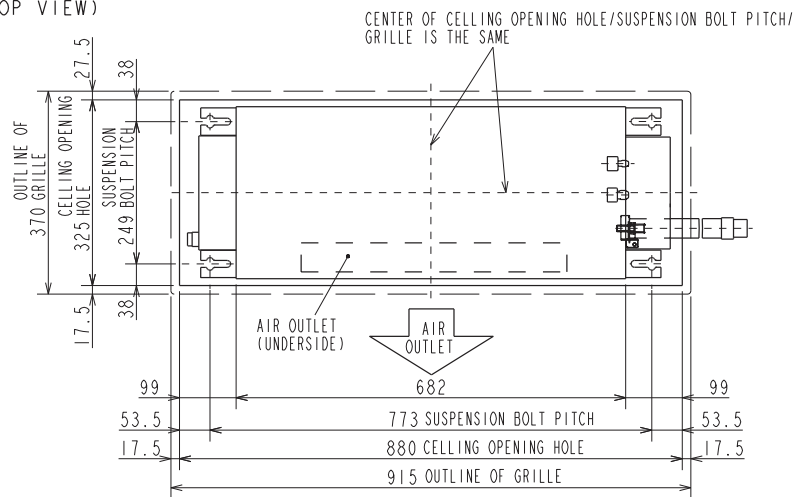
À LA TABLE DES MATIÈRES



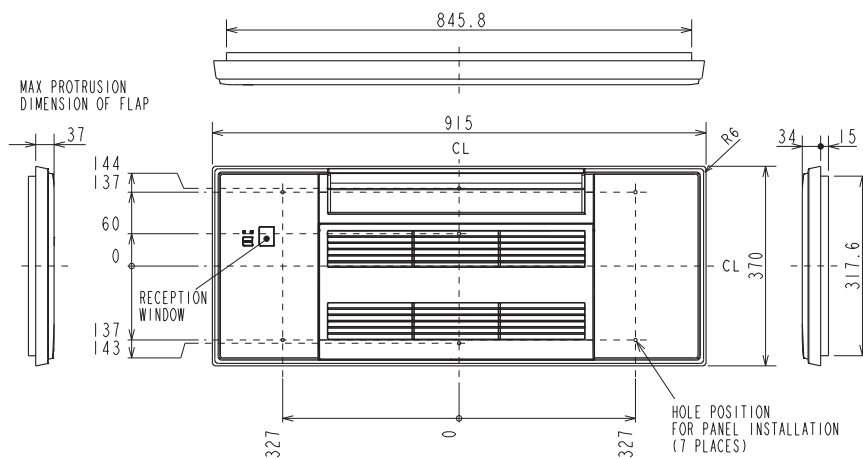
1.13 MLZ-KY20VG
Cassettes 1 voie MLZ-KY

À LA TABLE DES MATIÈRES

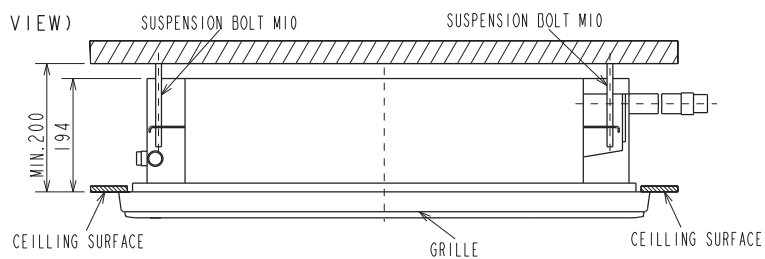
INDOOR UNIT DETAIL VIEW
(TOP VIEW)



GRILLE OUTLINE DRAWING
(MLP-448W)



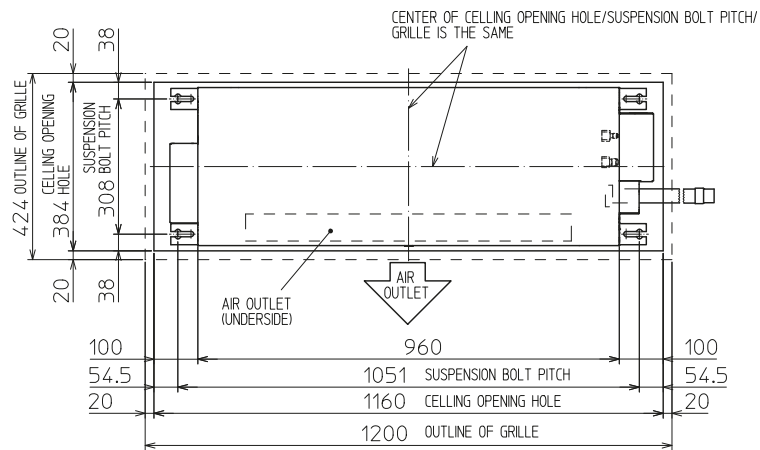
(FRONT VIEW)



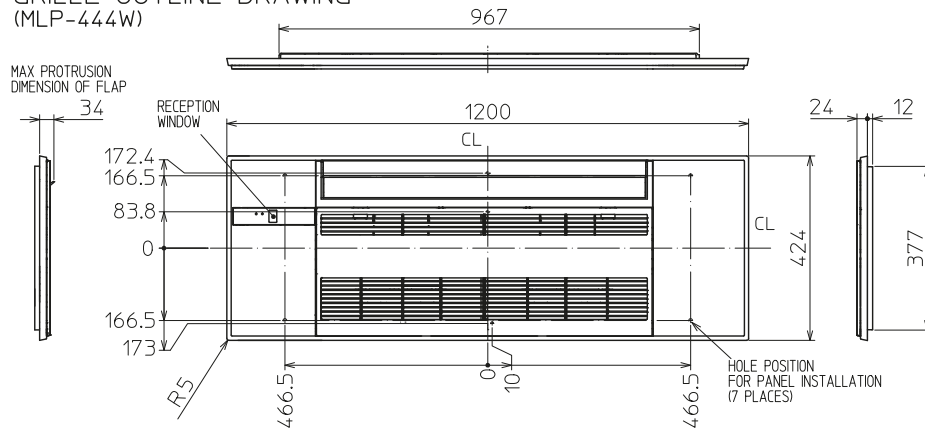
1.14 MLZ-KP25-50VF
Cassettes 1 voie MLZ-KP

À LA TABLE DES MATIÈRES

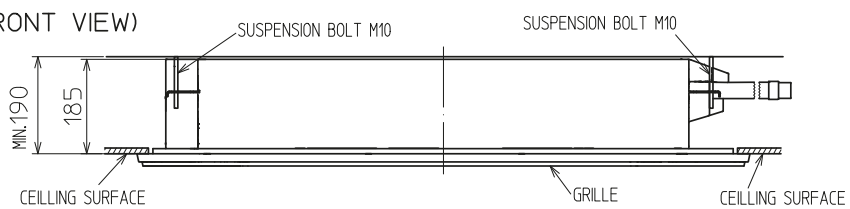
INDOOR UNIT DETAIL VIEW
(TOP VIEW)



GRILLE OUTLINE DRAWING
(MLP-444W)

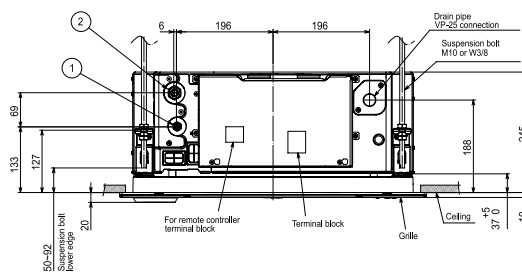
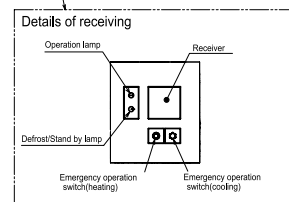
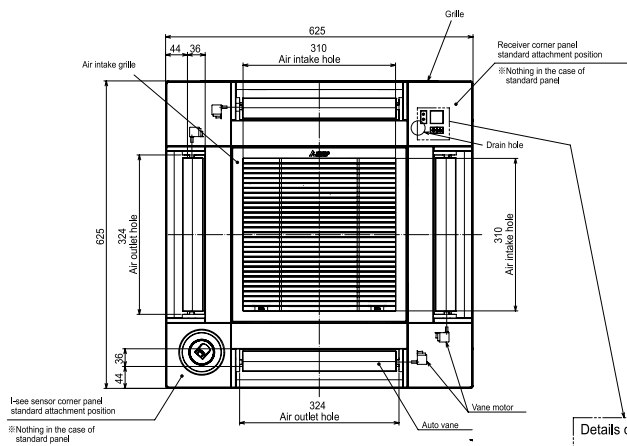
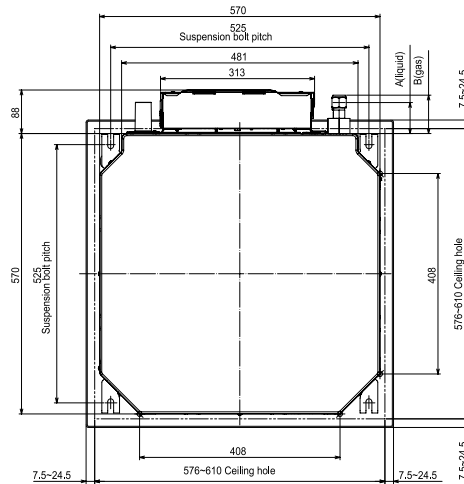


(FRONT VIEW)



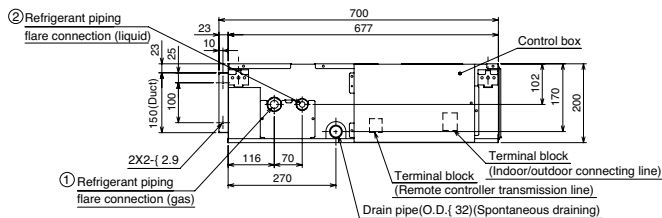
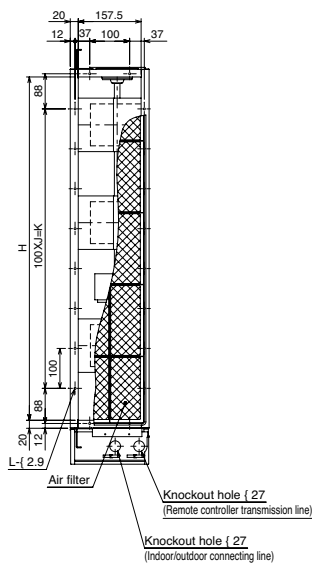
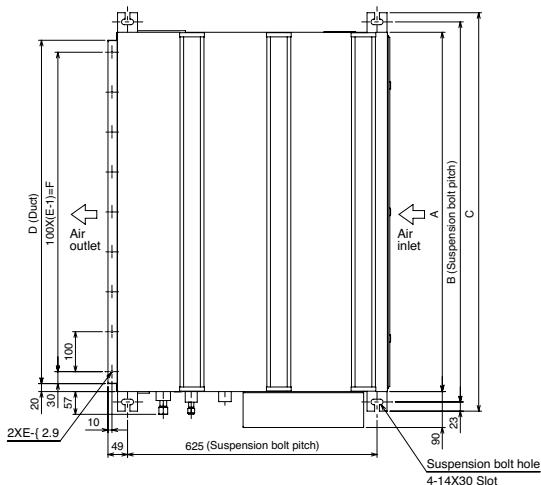
1.15 SLZ-M15-60FA2
Cassettes 4 voies SLZ-M

À LA TABLE DES MATIÈRES



1.16 SEZ-M25-71DA2
Unités gainables SEZ-M

À LA TABLE DES MATIÈRES

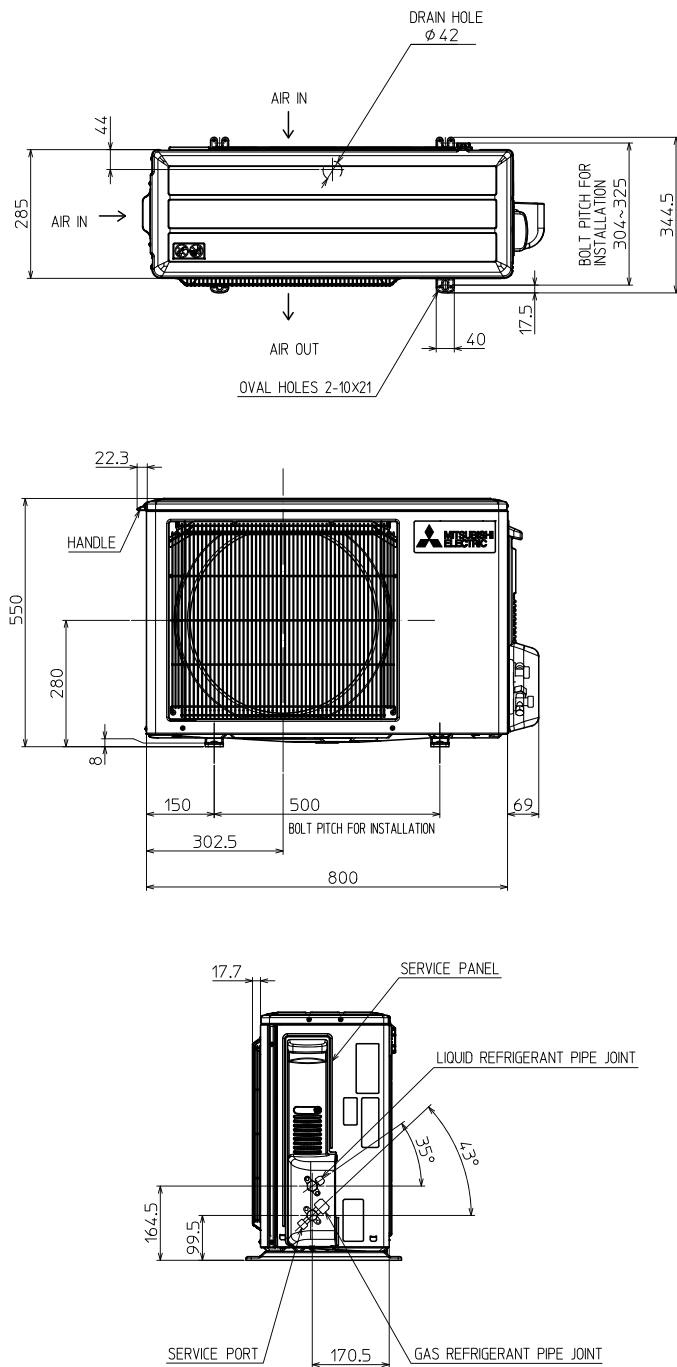


| Model | A | B | C | D | E | F | G | H | J | K | L | ① Gas pipe | ② Liquid pipe |
|--------------|------|------|------|------|----|------|------|------|---|-----|----|------------|---------------|
| SEZ-M25DA(L) | 700 | 752 | 798 | 660 | 7 | 600 | 800 | 660 | 5 | 500 | 16 | φ9.52 | φ6.35 |
| SEZ-M35DA(L) | 900 | 952 | 998 | 860 | 9 | 800 | 1000 | 860 | 7 | 700 | 20 | | |
| SEZ-M50DA(L) | 1100 | 1152 | 1198 | 1060 | 11 | 1000 | 1200 | 1060 | 9 | 900 | 24 | φ12.7 | φ9.52 |
| SEZ-M60DA(L) | | | | | | | | | | | | φ15.88 | |
| SEZ-M71DA(L) | | | | | | | | | | | | | |

- Note1. Use M10 screw for the suspension bolt (field supply).
- 2. Keep the service space for the maintenance at the bottom.
- 3. This chart indicates for SEZ-M50DA(L) model, which has 3 fans.
SEZ-M25,35DA(L) models have 2 fans.
SEZ-M60,71DA(L) models have 4 fans.
- 4. In case an inlet duct is used, remove the air filter (supply with the unit), then install the filter (field supply) at suction side.

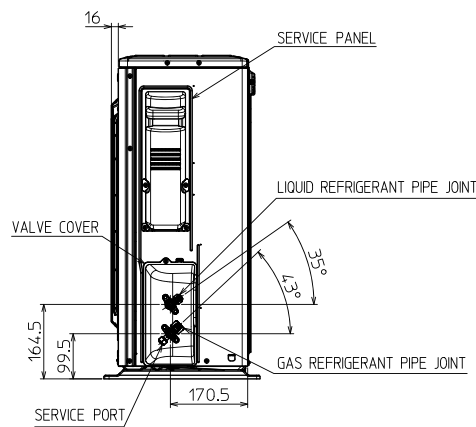
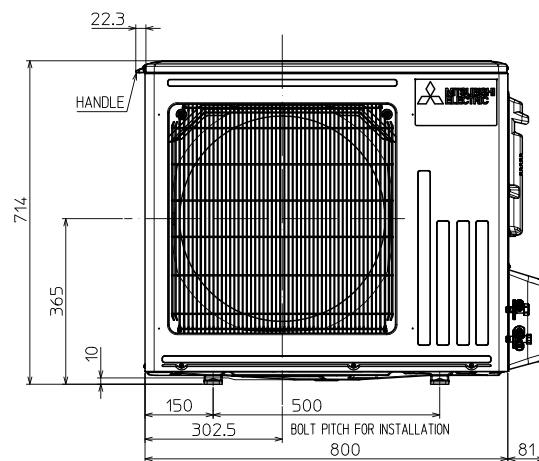
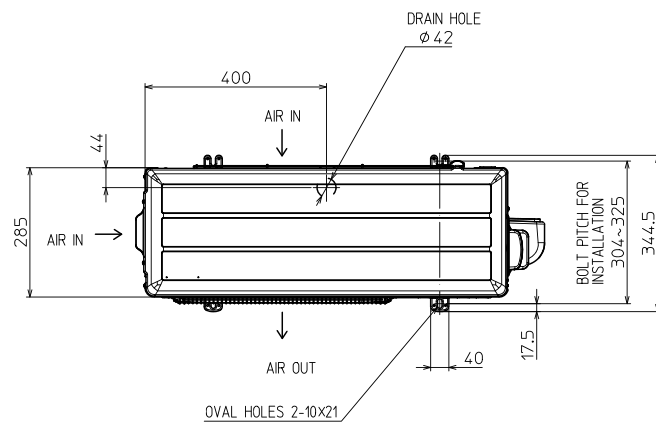
1.17 MUZ-LN25/35VG2
Appareils extérieurs Inverter MUZ

À LA TABLE DES MATIÈRES



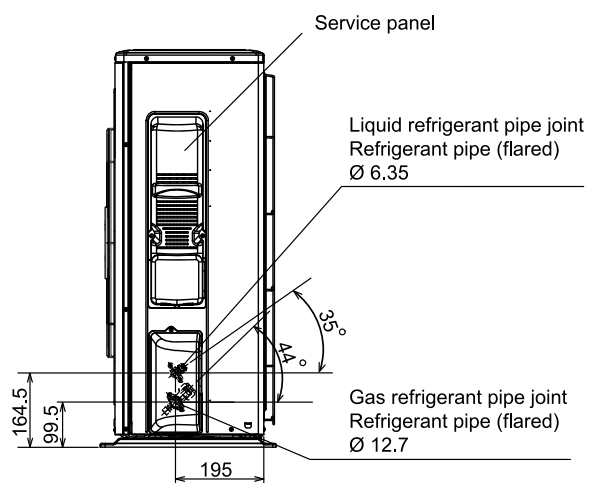
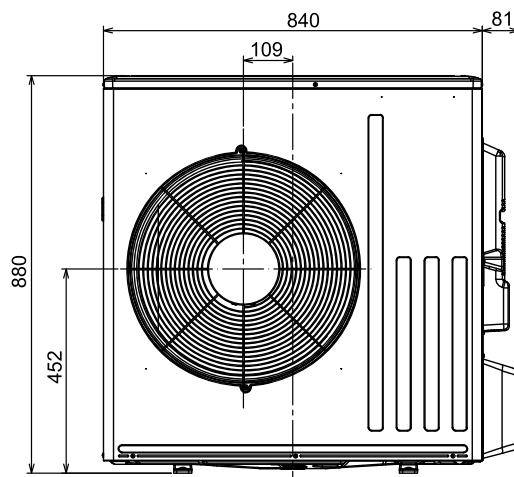
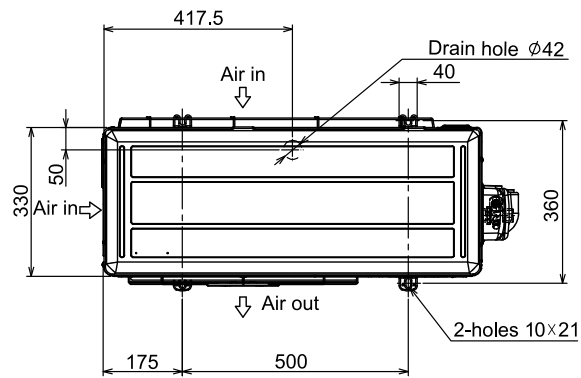
1.18 MUZ-LN50VG2
Appareils extérieurs Inverter MUZ

À LA TABLE DES MATIÈRES



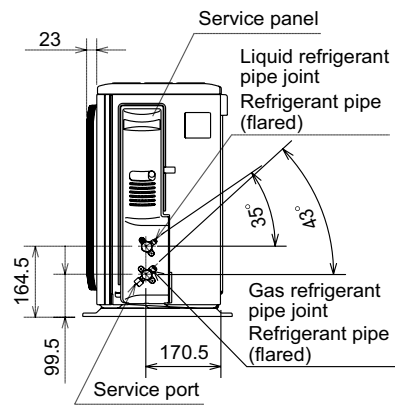
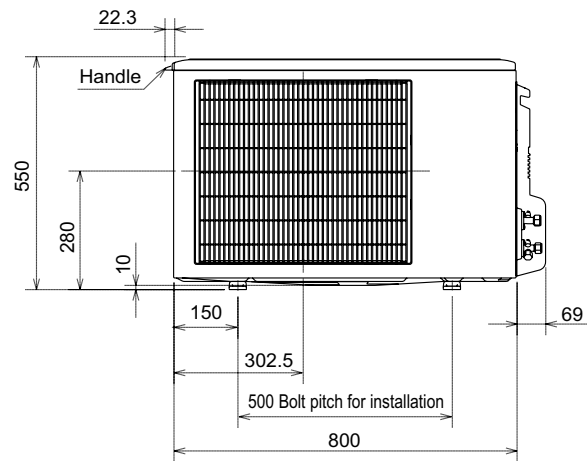
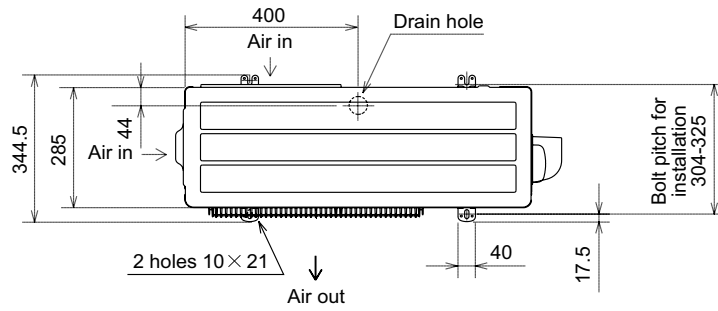
1.19 MUZ-LN60VG
Appareils extérieurs Inverter MUZ

À LA TABLE DES MATIÈRES



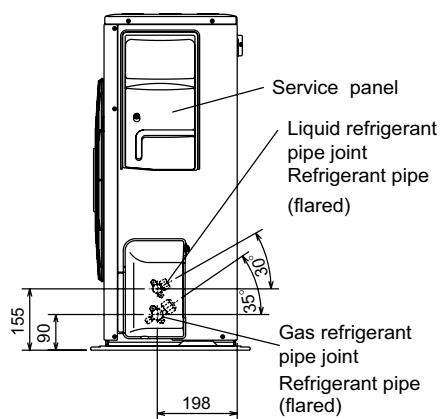
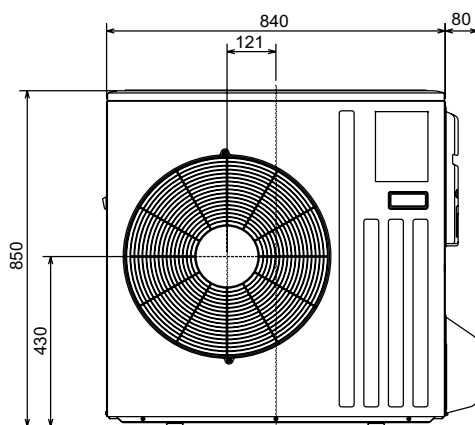
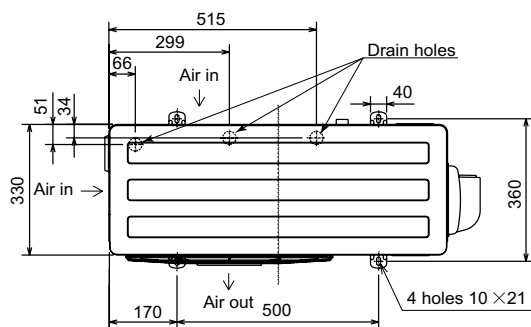
1.20 MUZ-EF25-42VG
Appareils extérieurs Inverter MUZ

À LA TABLE DES MATIÈRES



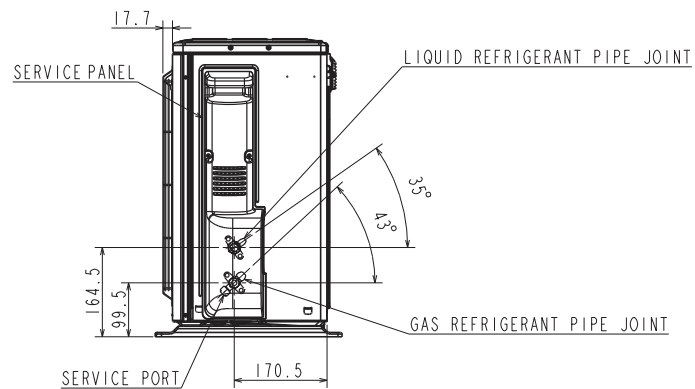
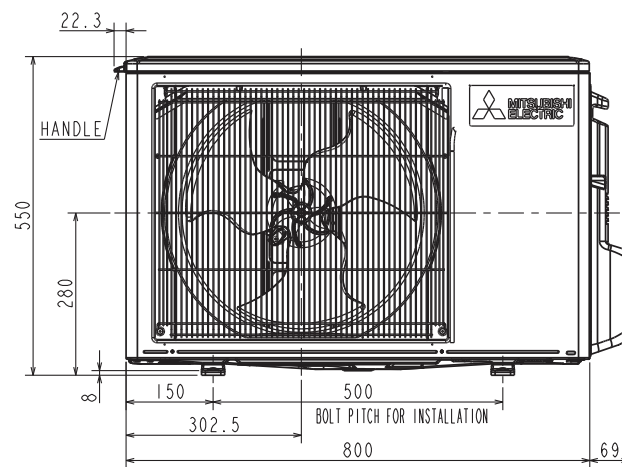
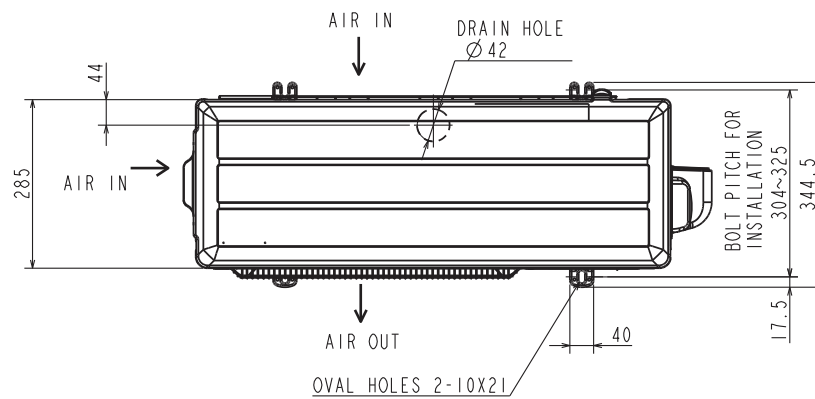
1.21 MUZ-EF50VG
Appareils extérieurs Inverter MUZ

À LA TABLE DES MATIÈRES



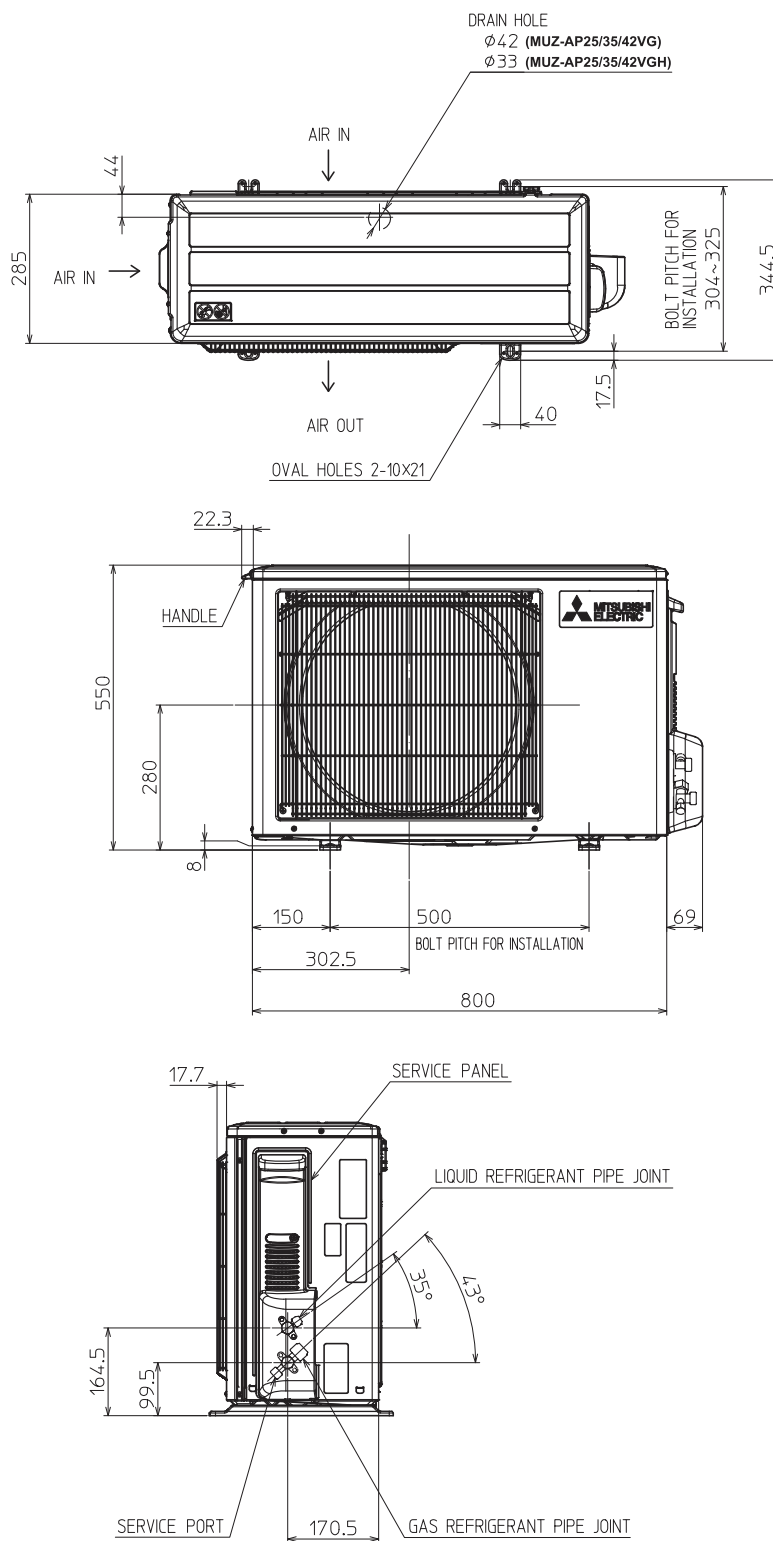
1.22 MUZ-AP20VG
Appareils extérieurs Inverter MUZ

À LA TABLE DES MATIÈRES



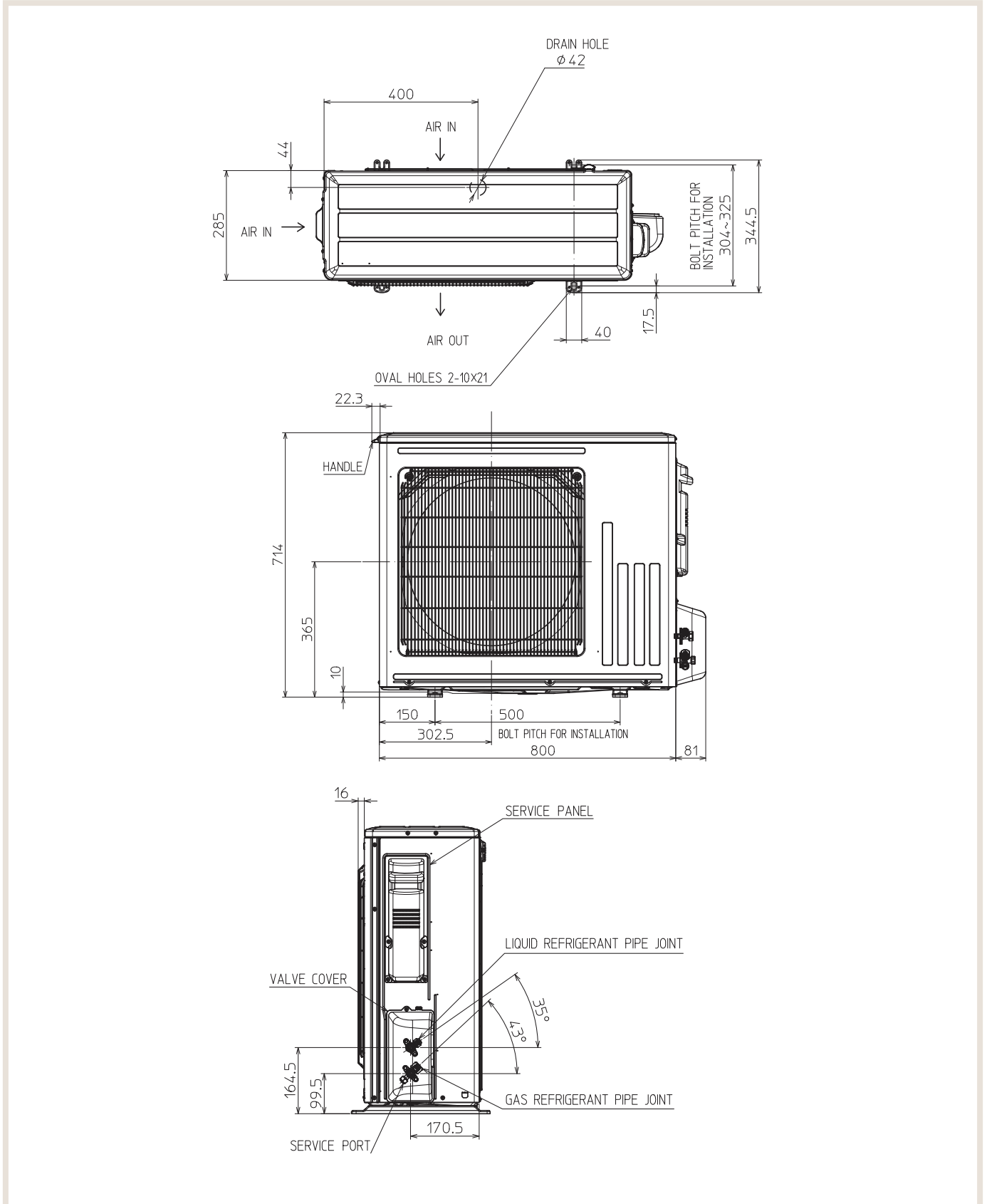
1.23 MUZ-AY25-42VG
Appareils extérieurs Inverter MUZ

À LA TABLE DES MATIÈRES



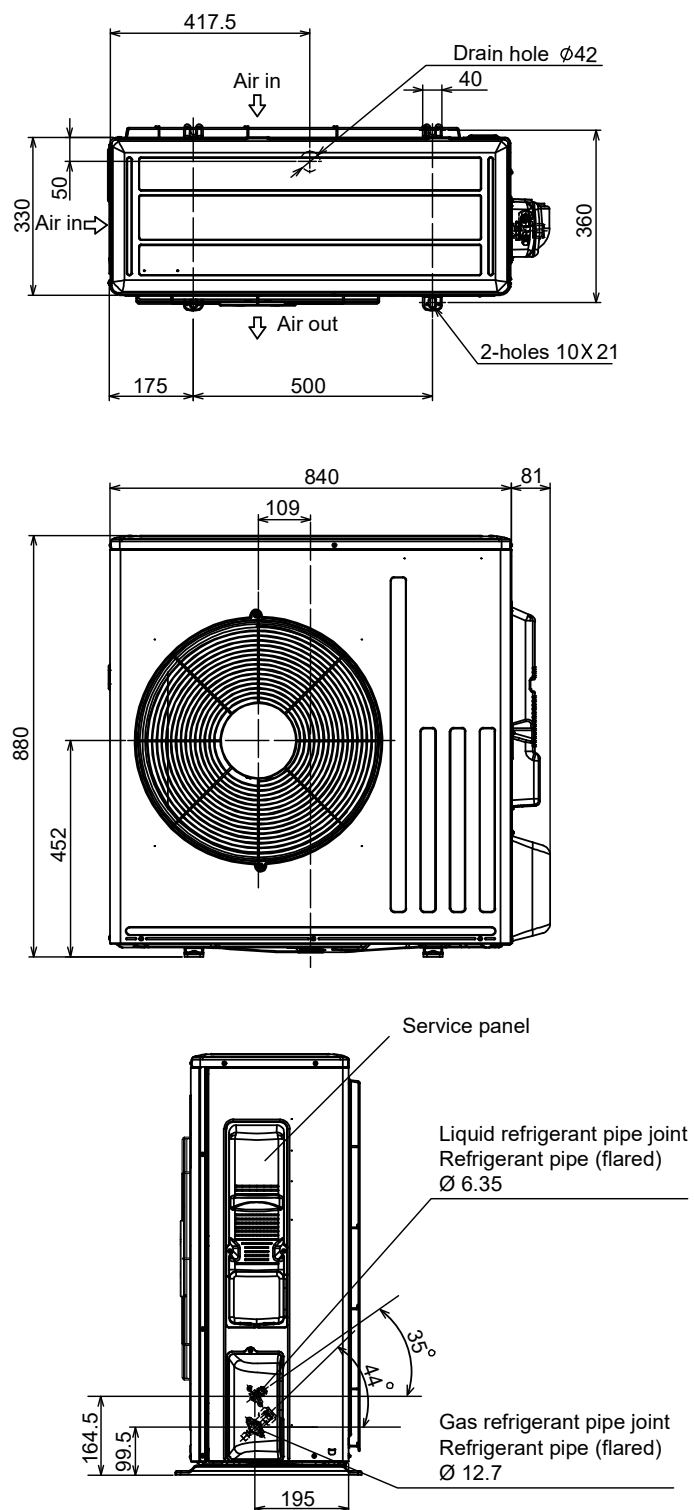
1.24 MUZ-AY50VG
Appareils extérieurs Inverter MUZ

À LA TABLE DES MATIÈRES



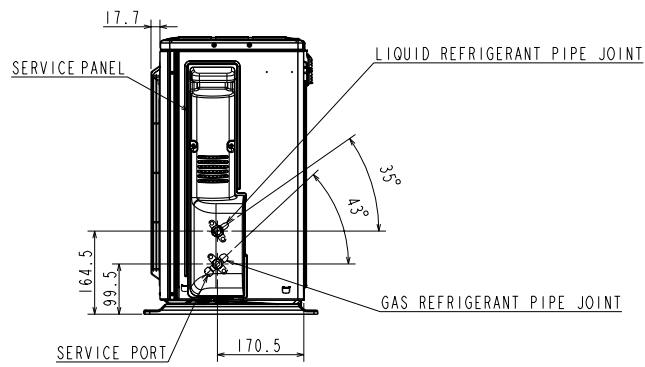
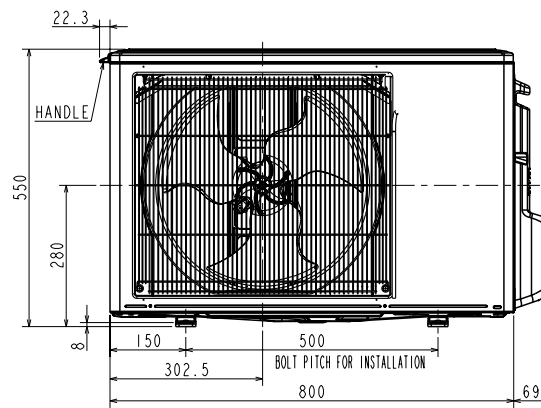
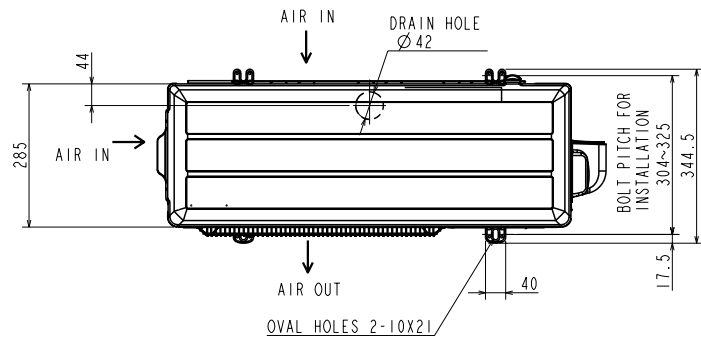
1.25 MUZ-AP60/71VG
Appareils extérieurs Inverter MUZ

À LA TABLE DES MATIÈRES



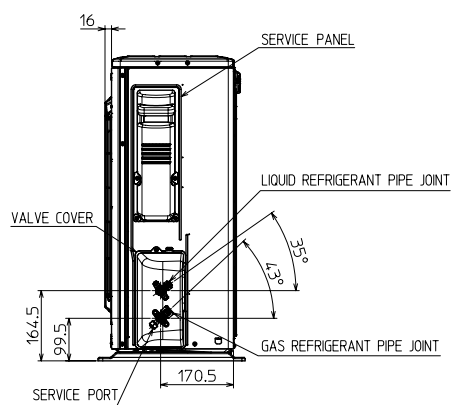
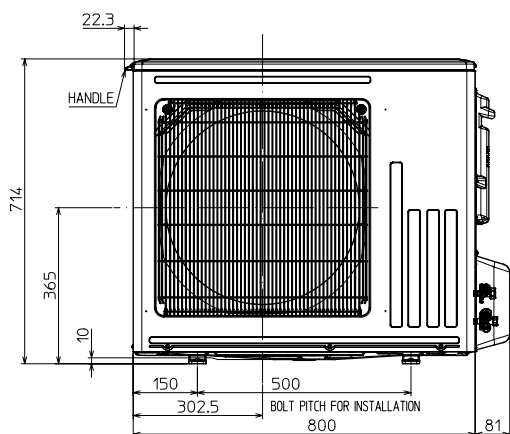
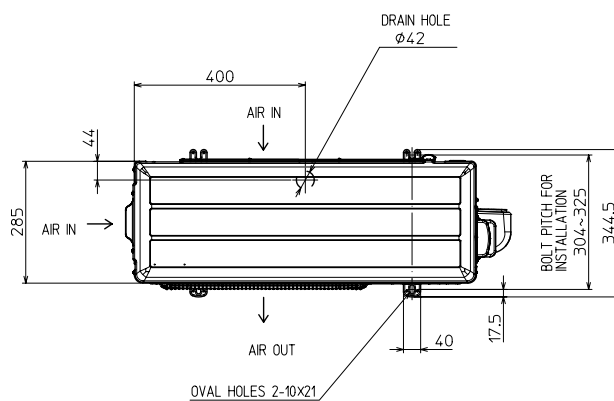
1.26 SUZ-M25/35VA
 SUZ-Inverter Außengeräte

À LA TABLE DES MATIÈRES



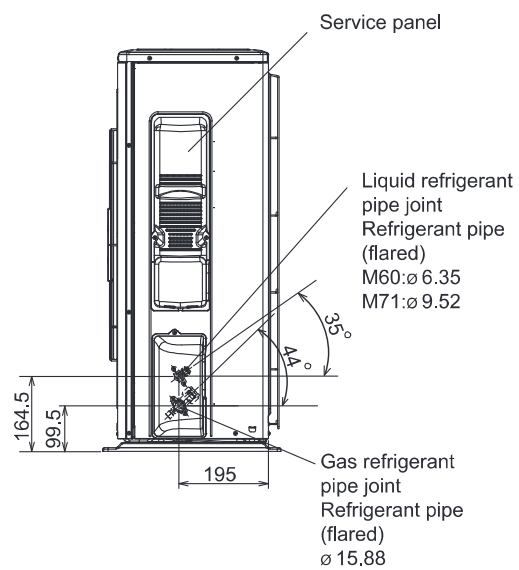
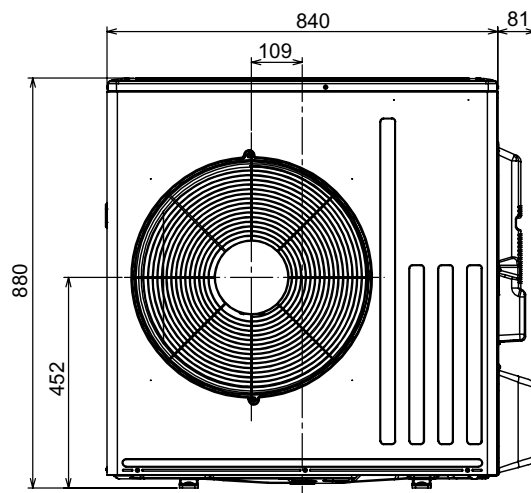
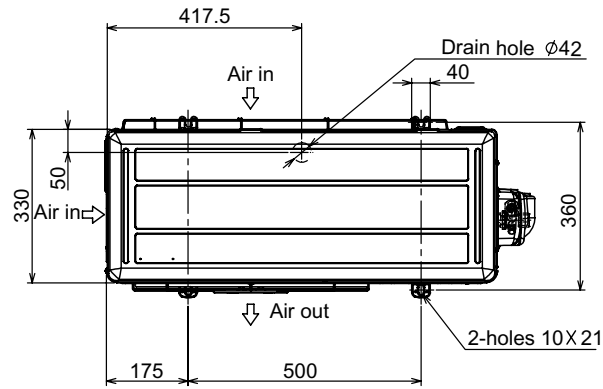
1.27 SUZ-M50VA
Appareils extérieurs Inverter SUZ

À LA TABLE DES MATIÈRES



1.28 SUZ-M60/71VA
Appareils extérieurs Inverter SUZ

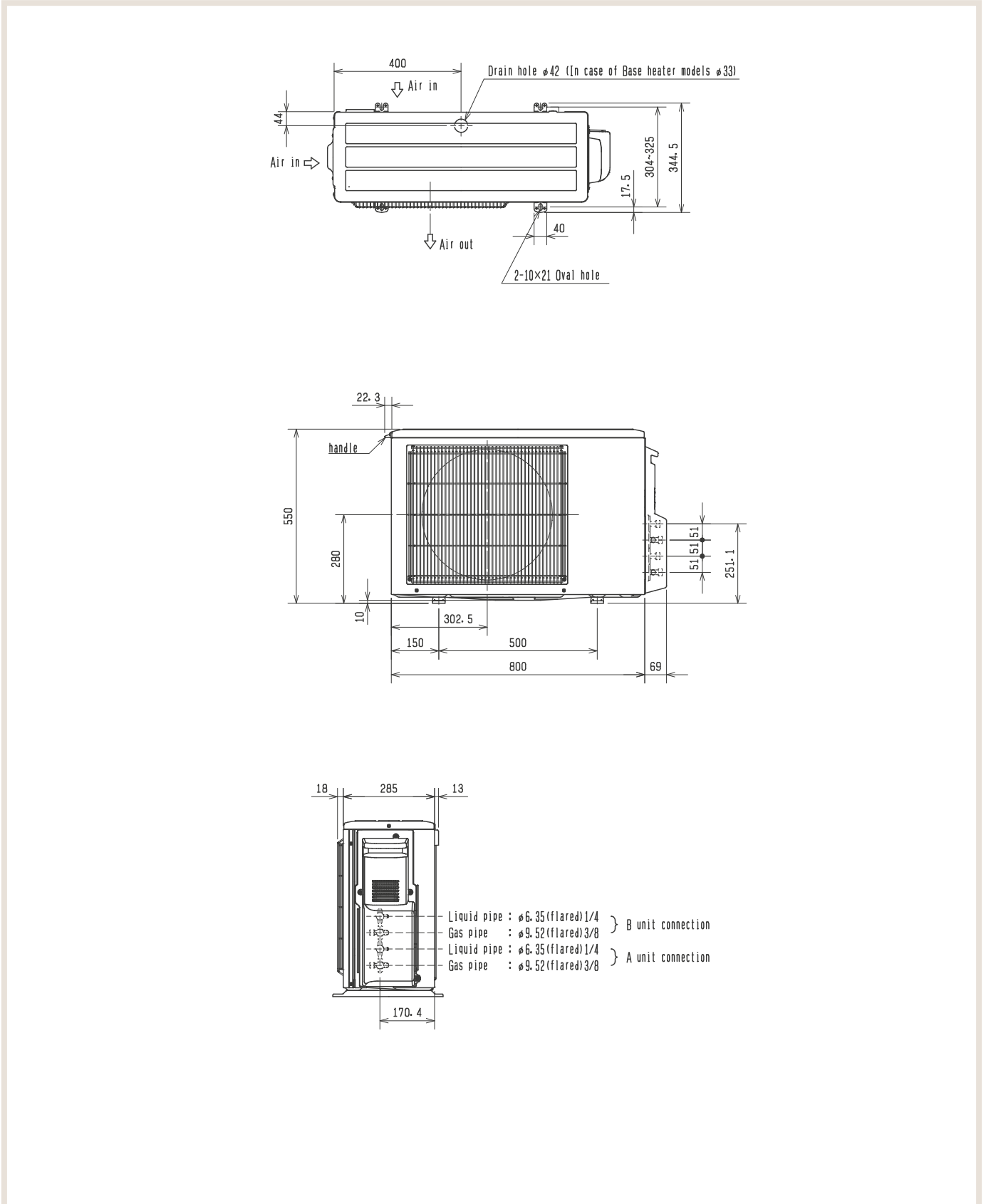
À LA TABLE DES MATIÈRES



1.29 MXZ-2F33-53VF4

Appareils extérieurs Inverter Multi-Split MXZ

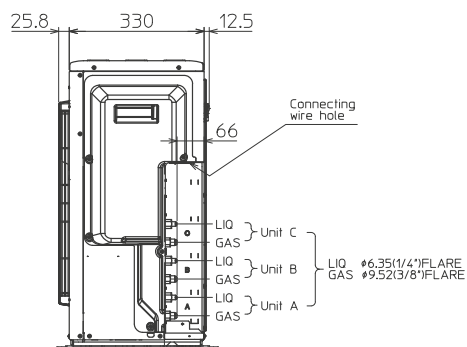
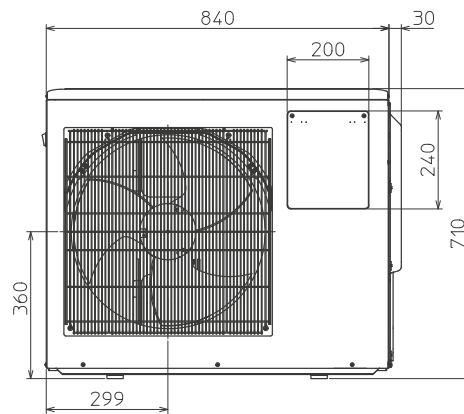
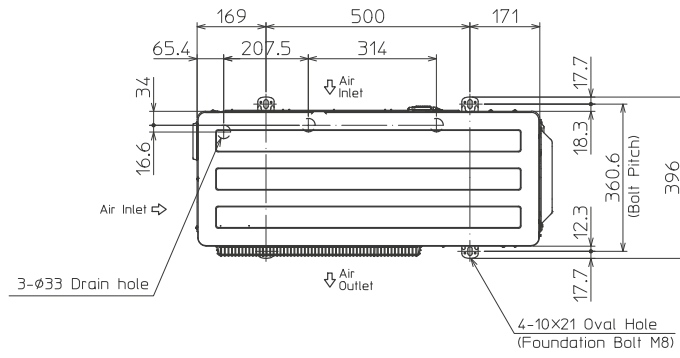
À LA TABLE DES MATIÈRES



1.30 MXZ-3F54/68VF4

Appareils extérieurs Inverter Multi-Split MXZ

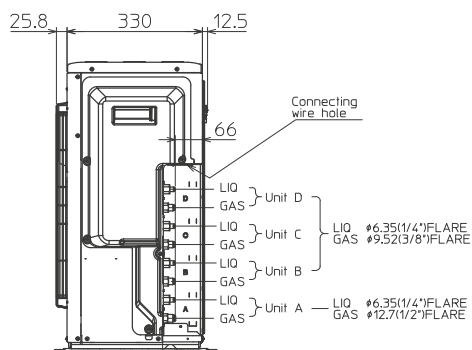
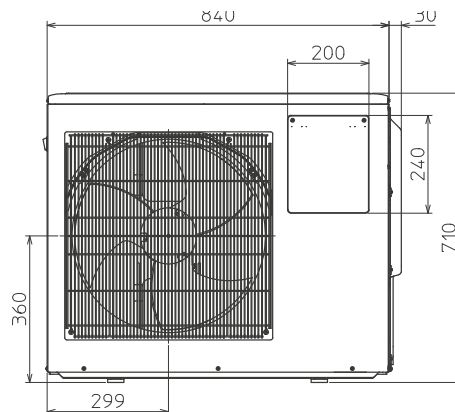
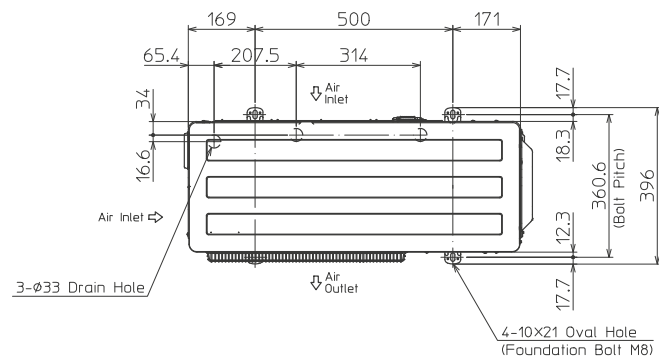
À LA TABLE DES MATIÈRES



1.31 MXZ-4F72/80VF4

Appareils extérieurs Inverter Multi-Split MXZ

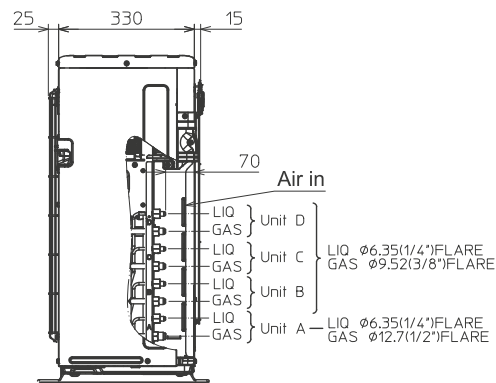
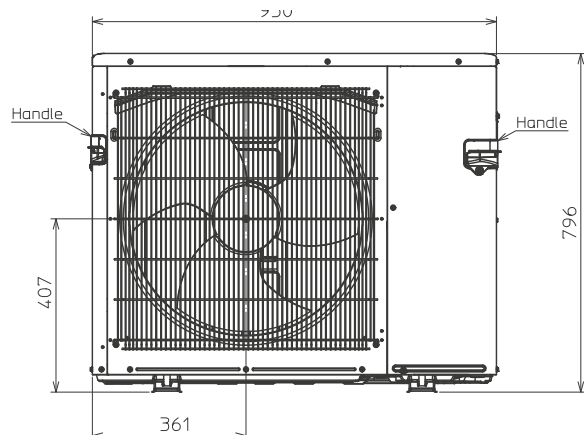
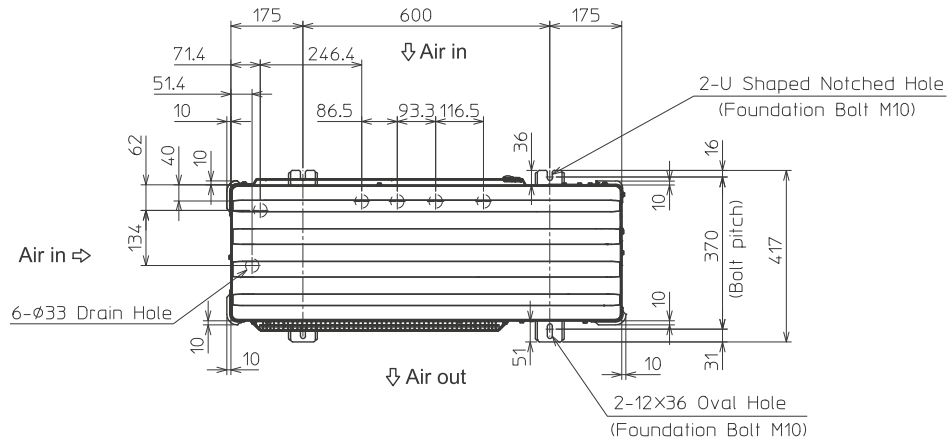
À LA TABLE DES MATIÈRES



1.32 MXZ-4F83VF2

Appareils extérieurs Inverter Multi-Split MXZ

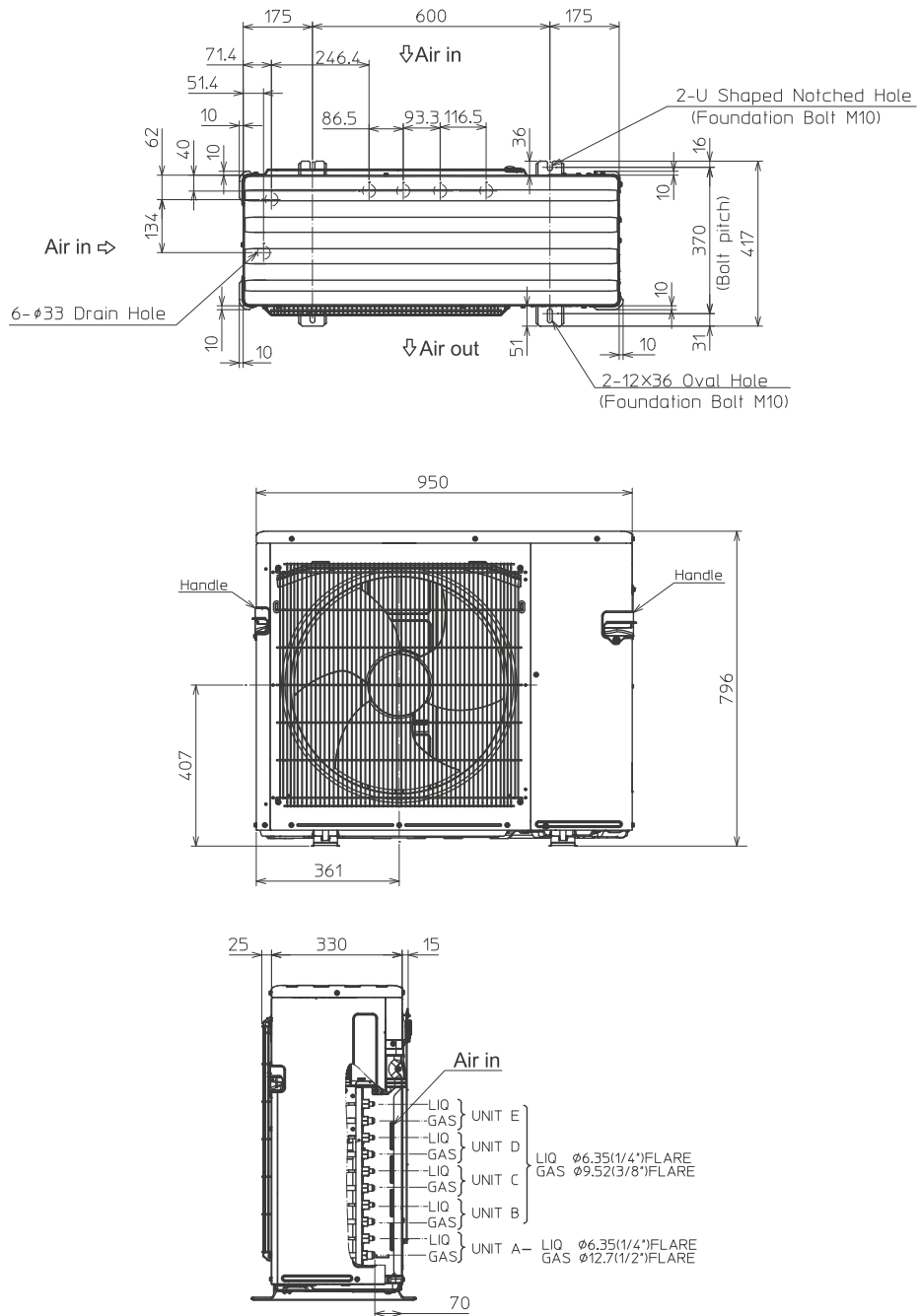
À LA TABLE DES MATIÈRES



1.33 MXZ-5F102VF2

Appareils extérieurs Inverter Multi-Split MXZ

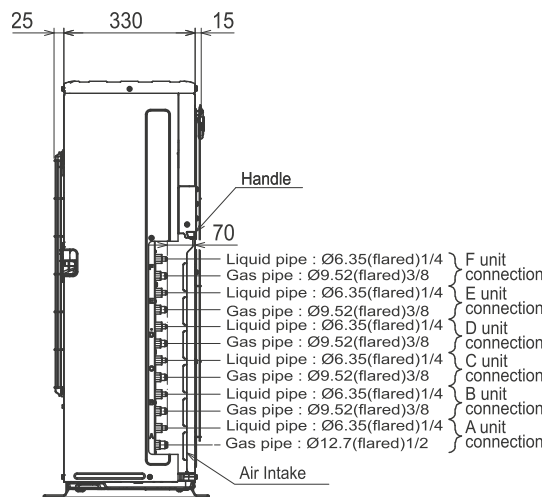
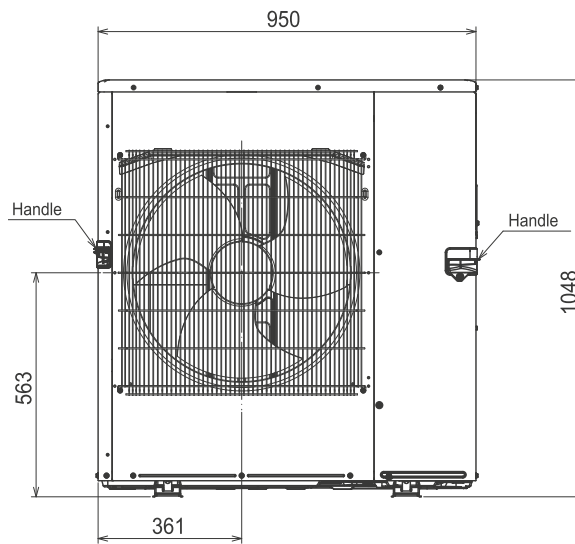
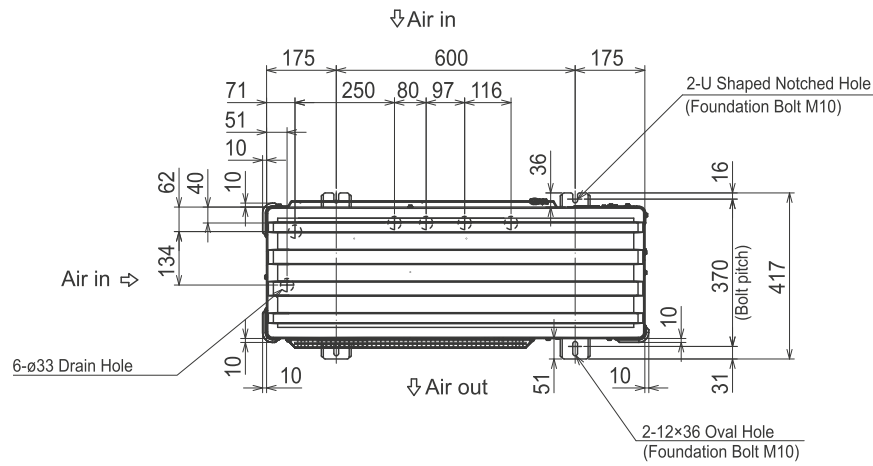
À LA TABLE DES MATIÈRES



1.34 MXZ-6F120VF2

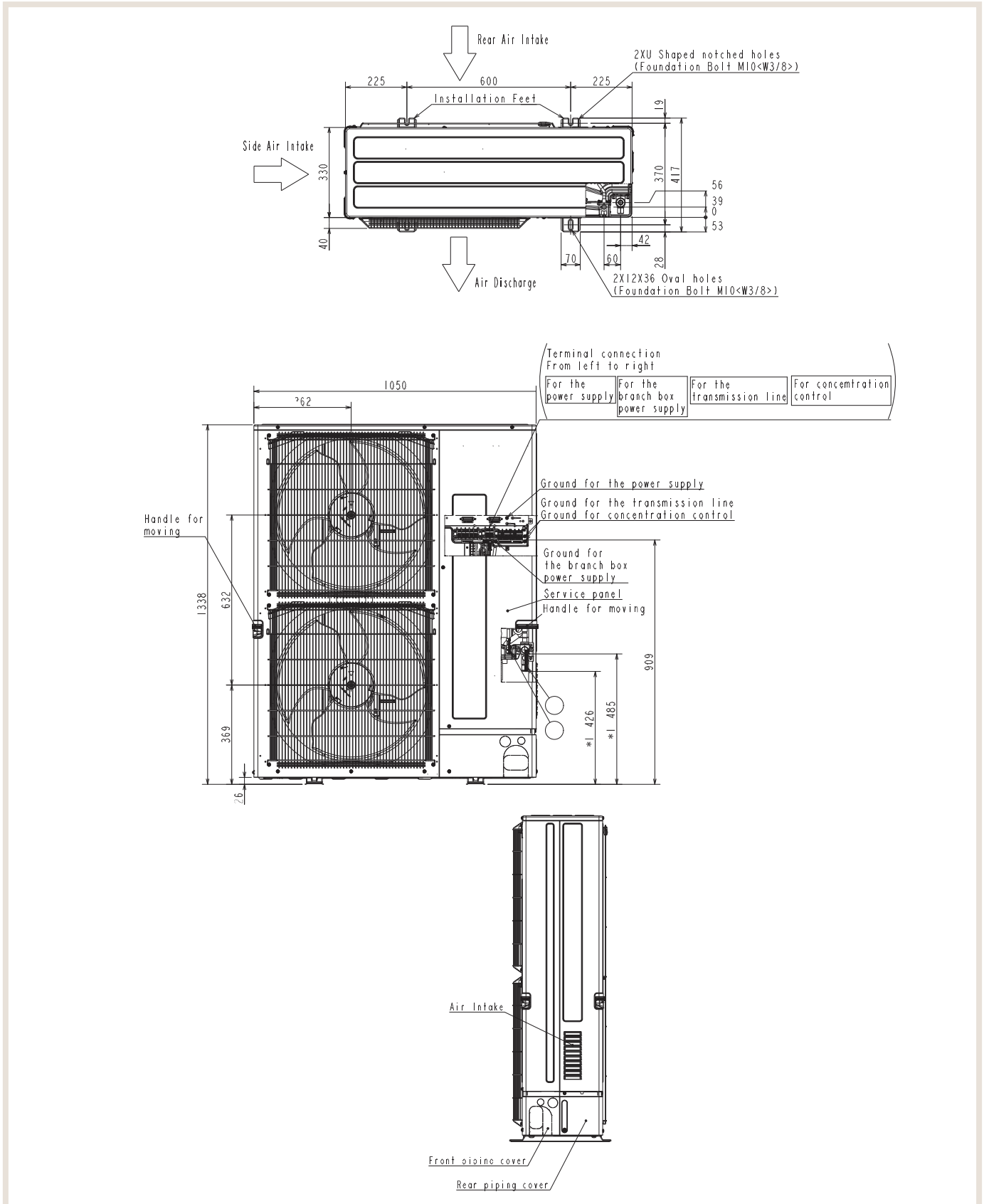
Appareils extérieurs Inverter Multi-Split MXZ

À LA TABLE DES MATIÈRES



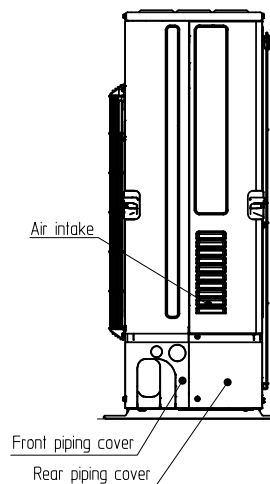
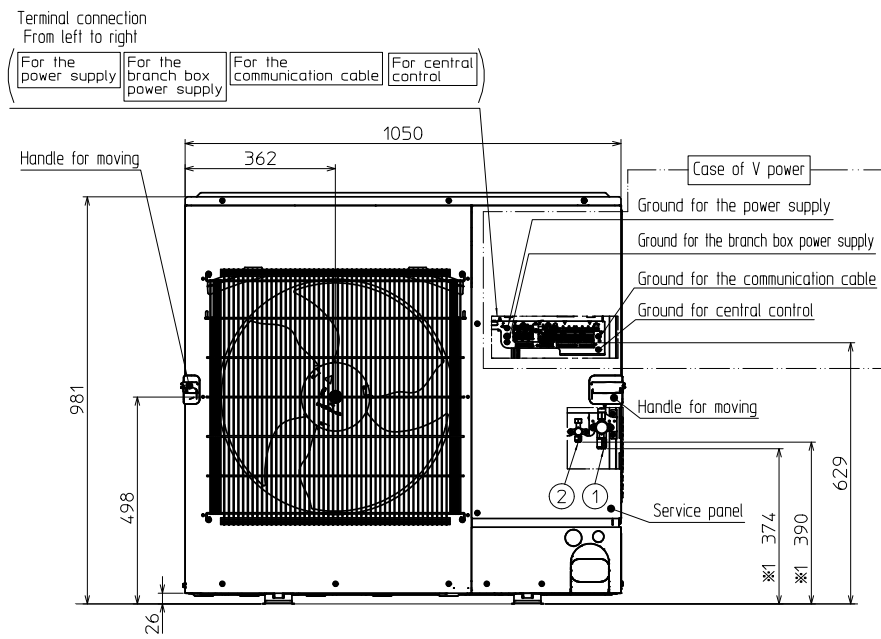
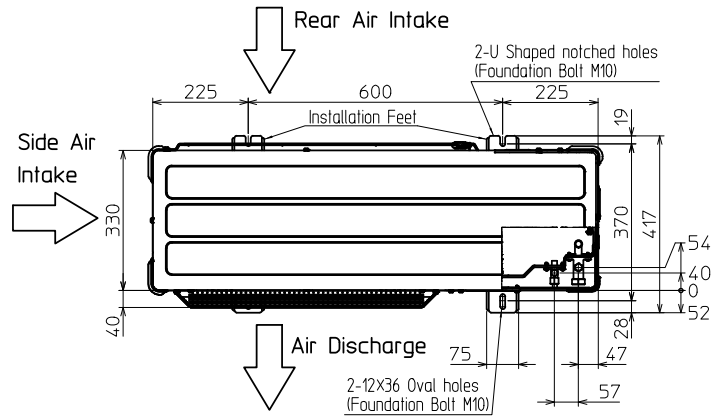
1.35 PUMY-P112-140VKM6/YKM5
Appareils extérieurs Inverter Multi-Split PUMY

À LA TABLE DES MATIÈRES



1.36 PUMY-SP112-140VKM/YKM
Appareils extérieurs Inverter Multi-Split PUMY

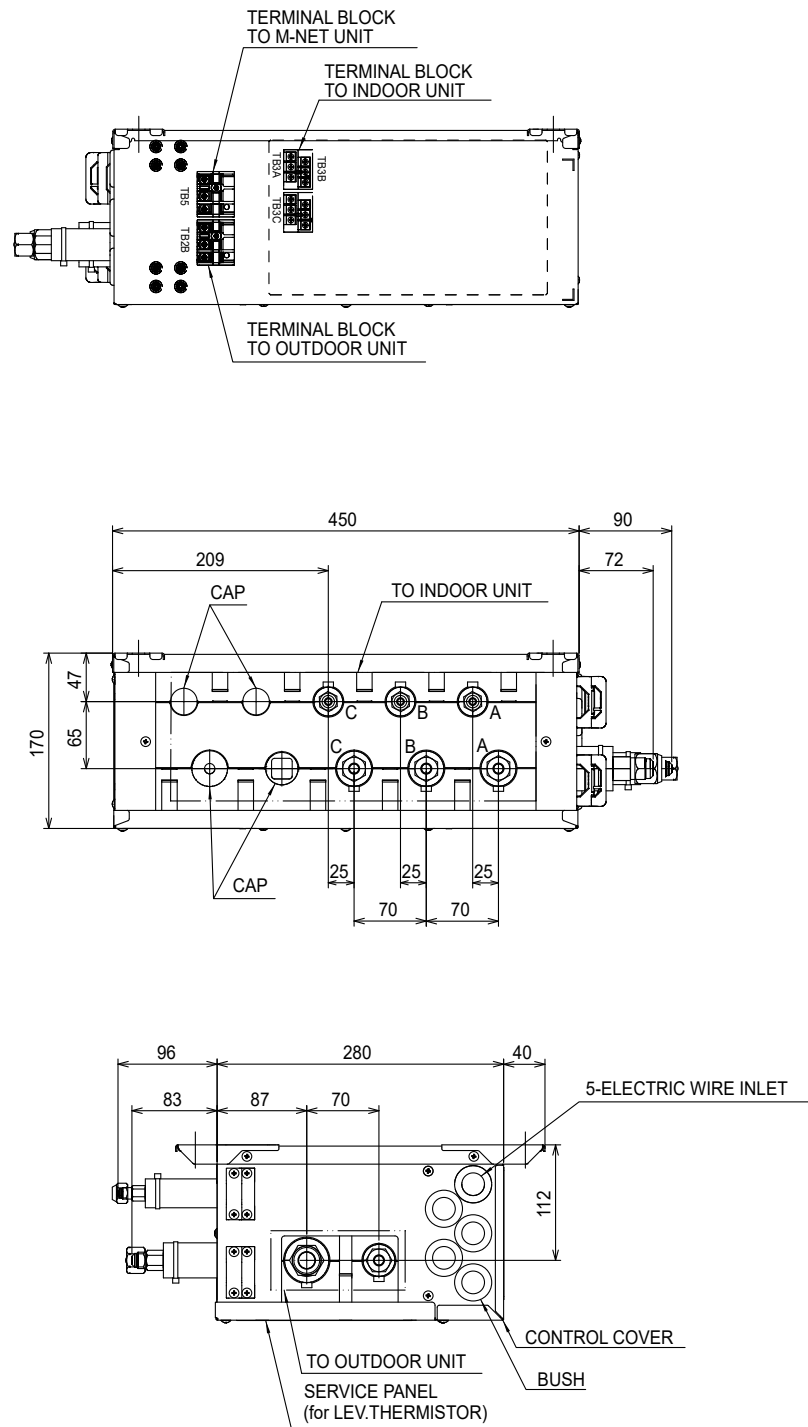
À LA TABLE DES MATIÈRES



1.37 PAC-MK34BC

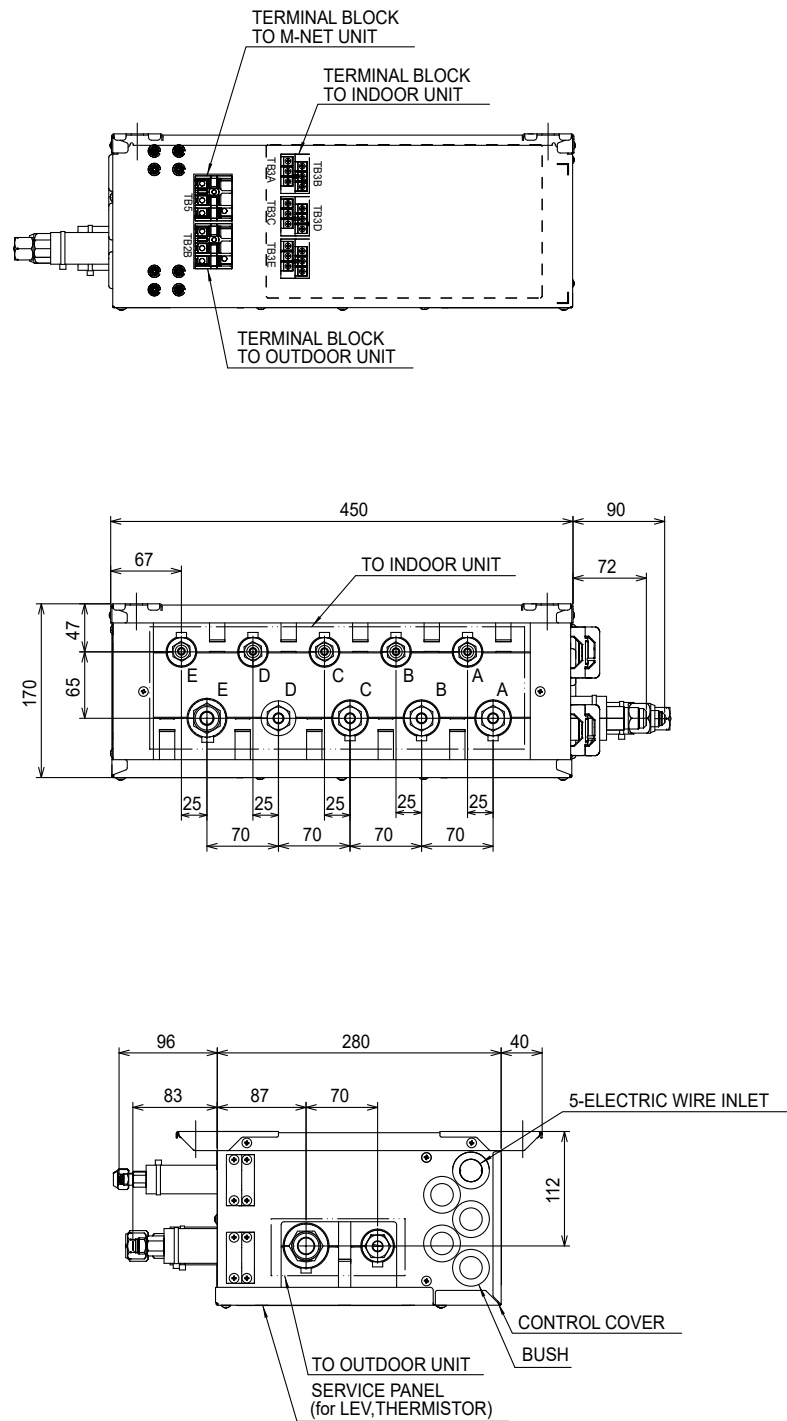
Boîtiers de connexion multi split

À LA TABLE DES MATIÈRES



1.38 PAC-MK54BC
Boîtiers de connexion multi split

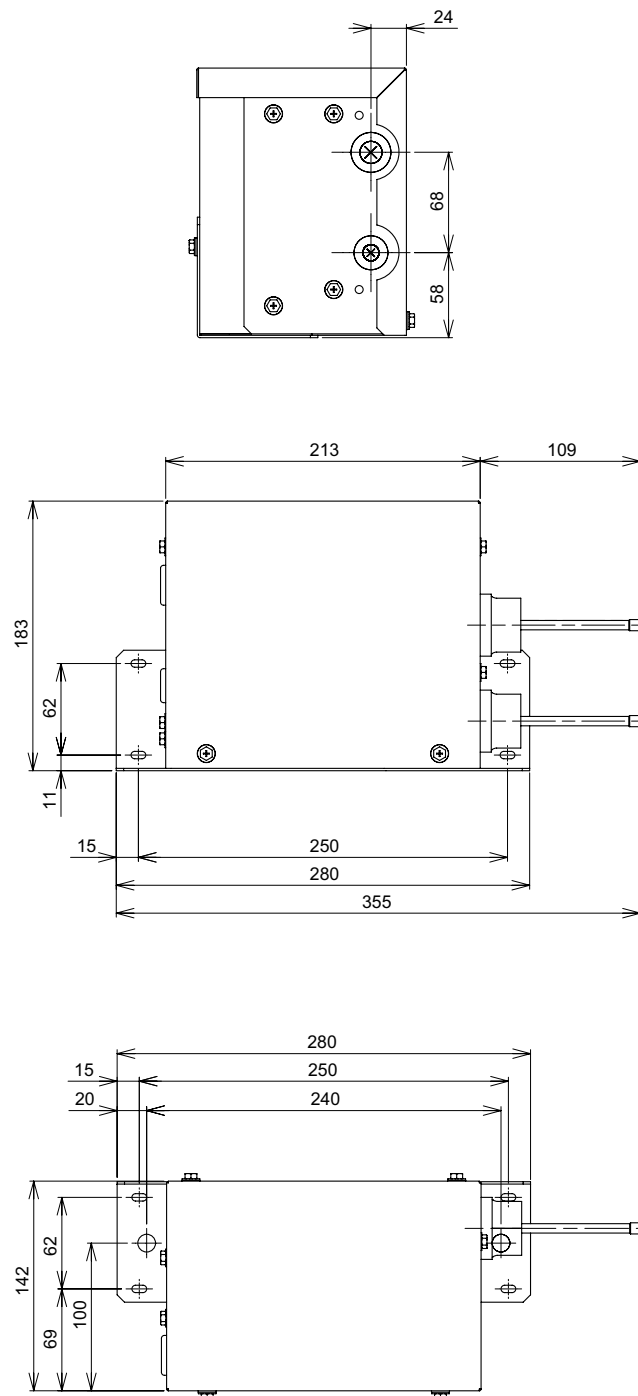
À LA TABLE DES MATIÈRES



1.39 PAC-LV11M-J

Boîtiers de connexion multi split

À LA TABLE DES MATIÈRES



2. Mr. Slim

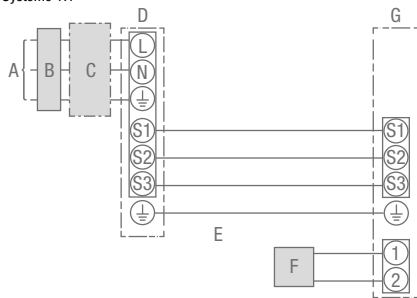
2.1 Plan de connexion électrique des systèmes Mr. Slim

À LA TABLE DES MATIÈRES

Plan de connexion électrique des systèmes Mr. Slim

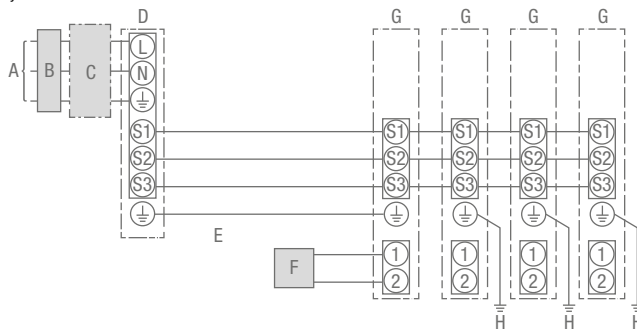
L'alimentation en courant de l'unité extérieure dépend du type d'appareil.

Système 1:1



- A Alimentation électrique de l'appareil extérieur
- B Disjoncteur
- C Fusible
- D Unité extérieure
- E Conduite de connexion entre l'appareil intérieur et l'appareil extérieur
- F Commande à distance
- G Appareil intérieur

Système Master Slave Duo/Trio/Quattro



- A Connexion secteur de l'appareil extérieur
- B Disjoncteur de mise à la terre
- C Disjoncteur ou sectionneur
- D Installation extérieure
- E Câble de connexion appareil intérieur / installation extérieure
- F Commande à distance
- G Appareil intérieur
- H Prise de terre de l'appareil intérieur

Spécifications du câble de connexion

| | | | |
|---|---|--------------|-------------------------|
| Nombre de conducteurs et section (mm ²) | Appareil intérieur - appareil extérieur | ¹ | 4 x 1,5 mm ² |
| | Raccordement de la commande à distance | ² | 2 x 0,3 mm ² |
| Tension nominale du circuit électrique | Appareil intérieur - appareil extérieur | ³ | AC 230 V |
| | Appareil intérieur - appareil extérieur | ³ | DC24 V |
| | Raccordement de la commande à distance | ³ | DC12 V |

1 Pour installations de taille 35–140

Max. 45 m

Lorsqu'on utilise 2,5 mm², max. 50 m

Lorsqu'on utilise 2,5 mm² et que S3 est isolé, max. 80 m

Pour installations de taille 200–250

Max. 18 m

Lorsqu'on utilise 2,5 mm², max. 30 m

Lorsqu'on utilise 4 mm² et que S3 est isolé, max. 50 m

Lorsqu'on utilise 6 mm² et que S3 est isolé, max. 80 m

2 L'accessoire de commande à distance est équipé d'un câble électrique de 10 m.

Longueur max. de conduite possible 500 m

3 Les données ne sont PAS toujours valables pour la terre.

La borne S3 à 24 V de CC vis-à-vis de la borne S2. Il n'y a pas d'isolation électrique assurée par le transformateur ou un autre dispositif électrique entre les bornes S3 et S1.

Remarques :

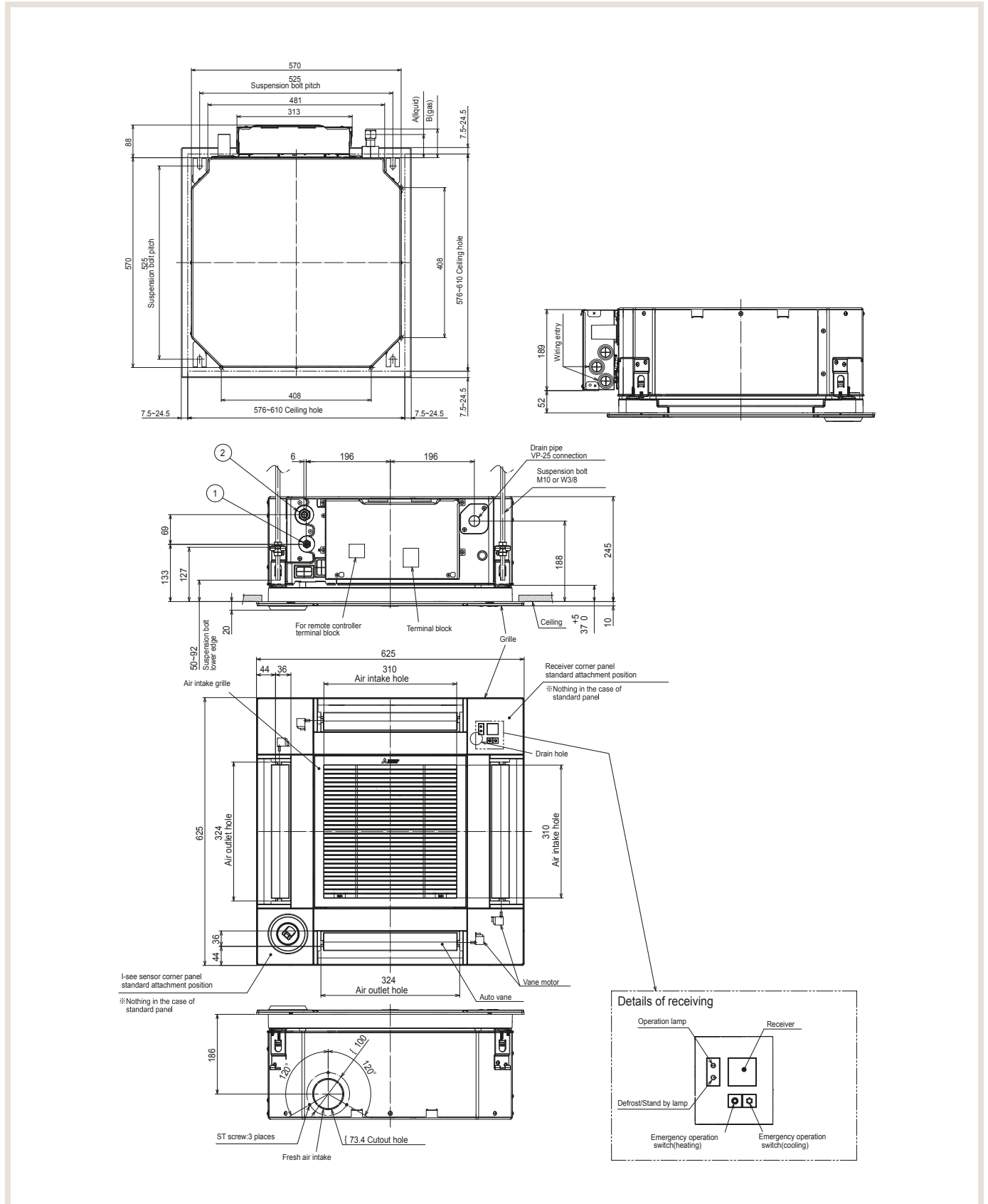
1. La section de la conduite électrique doit répondre aux prescriptions légales locales et nationales.

2. Pour l'alimentation en courant et la connexion entre l'installation intérieure et extérieure, il faut choisir au minimum un câble flexible gainé de polypropylène (conforme à 60245 IEC 57).

3. Installer une prise de terre qui est plus longue que les autres câbles.

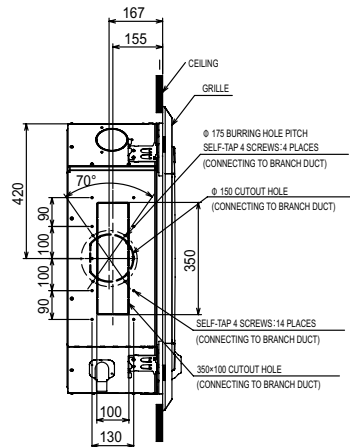
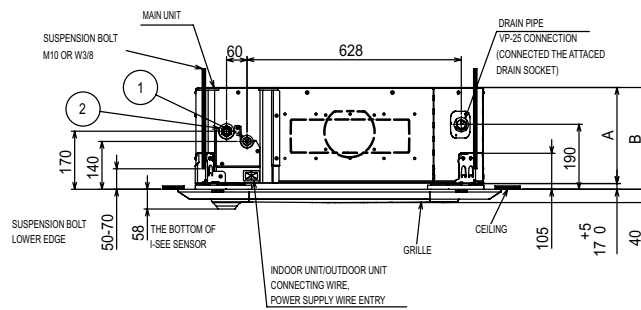
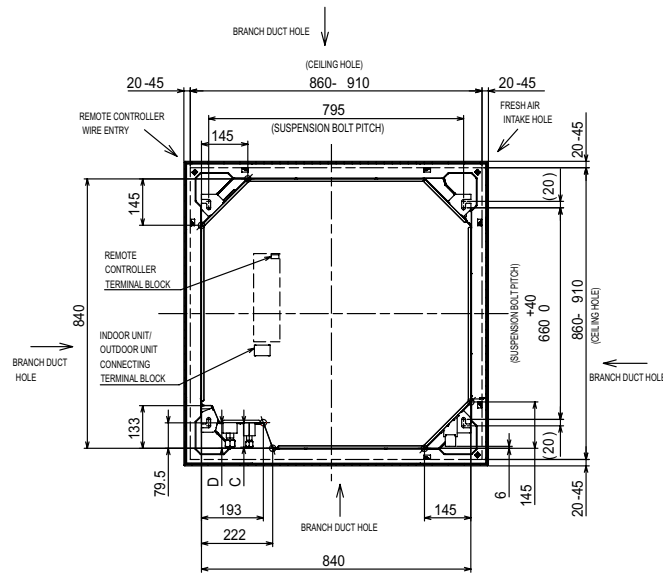
2.2 SLZ-M35-60FA2
Cassettes SLZ-M

À LA TABLE DES MATIÈRES



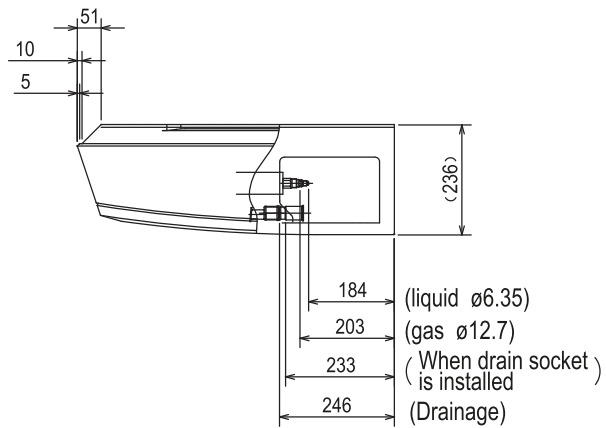
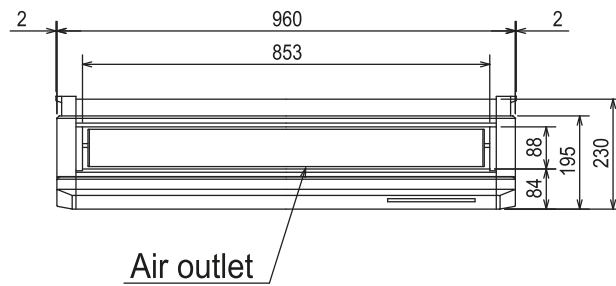
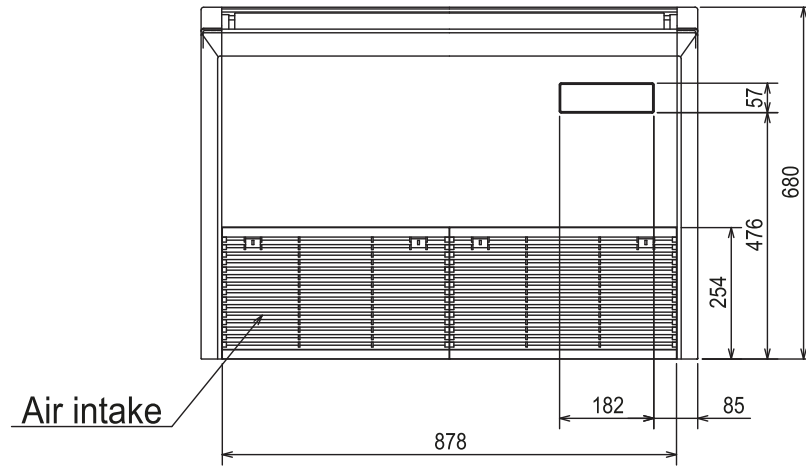
2.3 PLA-ZM/M35-140EA2
Cassette PLA-ZM

À LA TABLE DES MATIÈRES



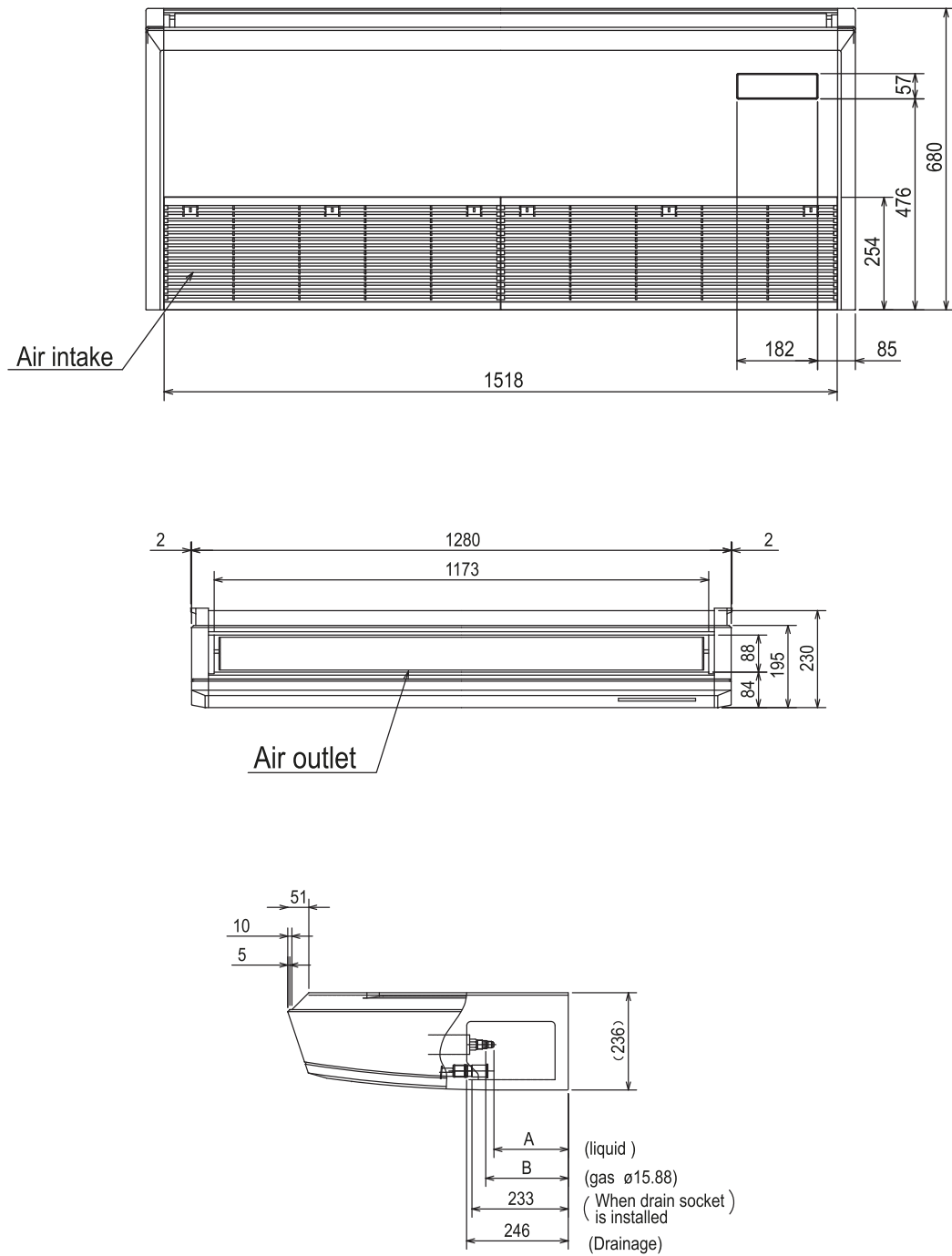
2.4 PCA-M35/50KA2
PCA-M Climatiseurs plafonniers

À LA TABLE DES MATIÈRES



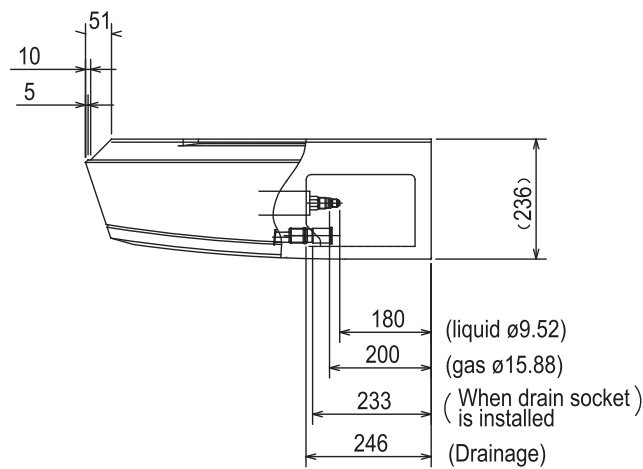
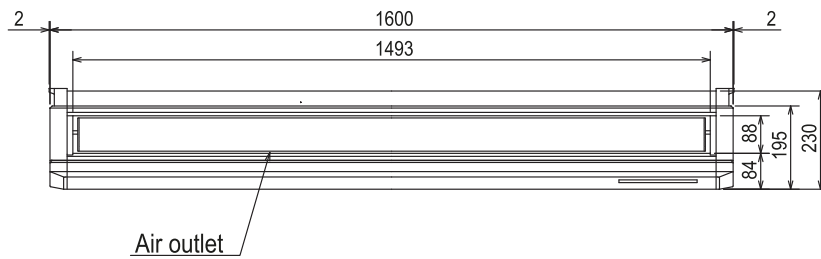
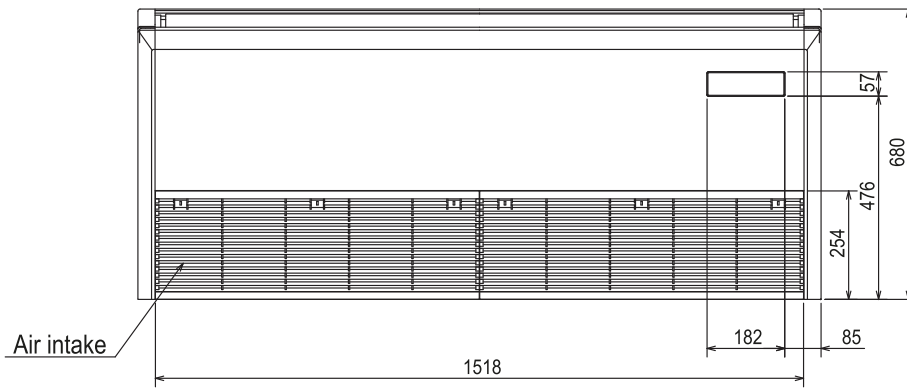
2.5 PCA-M60/71KA2
PCA-M Climatiseurs plafonniers

À LA TABLE DES MATIÈRES



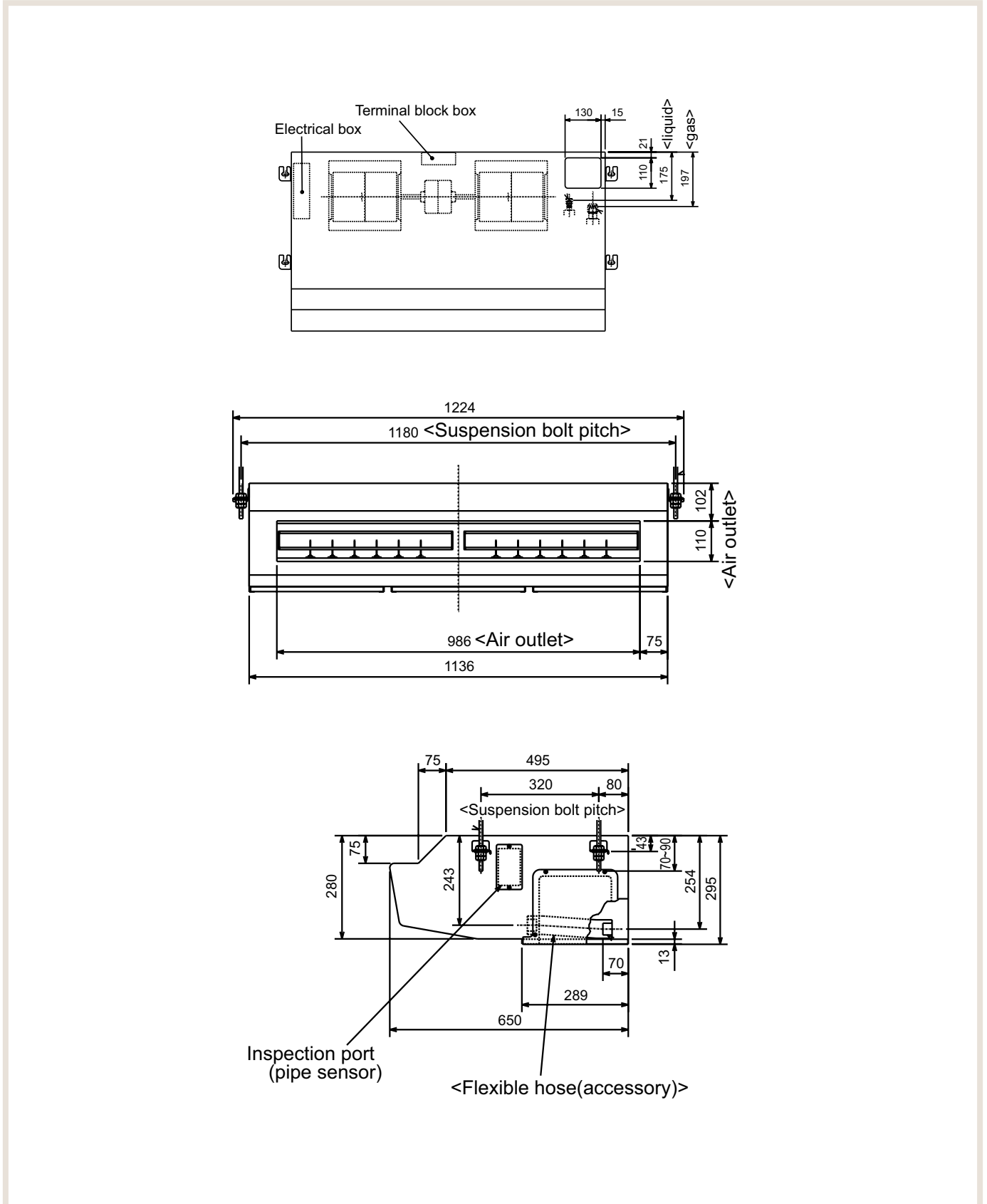
2.6 PCA-M100-140KA2
PCA-M Climatiseurs plafonniers

À LA TABLE DES MATIÈRES



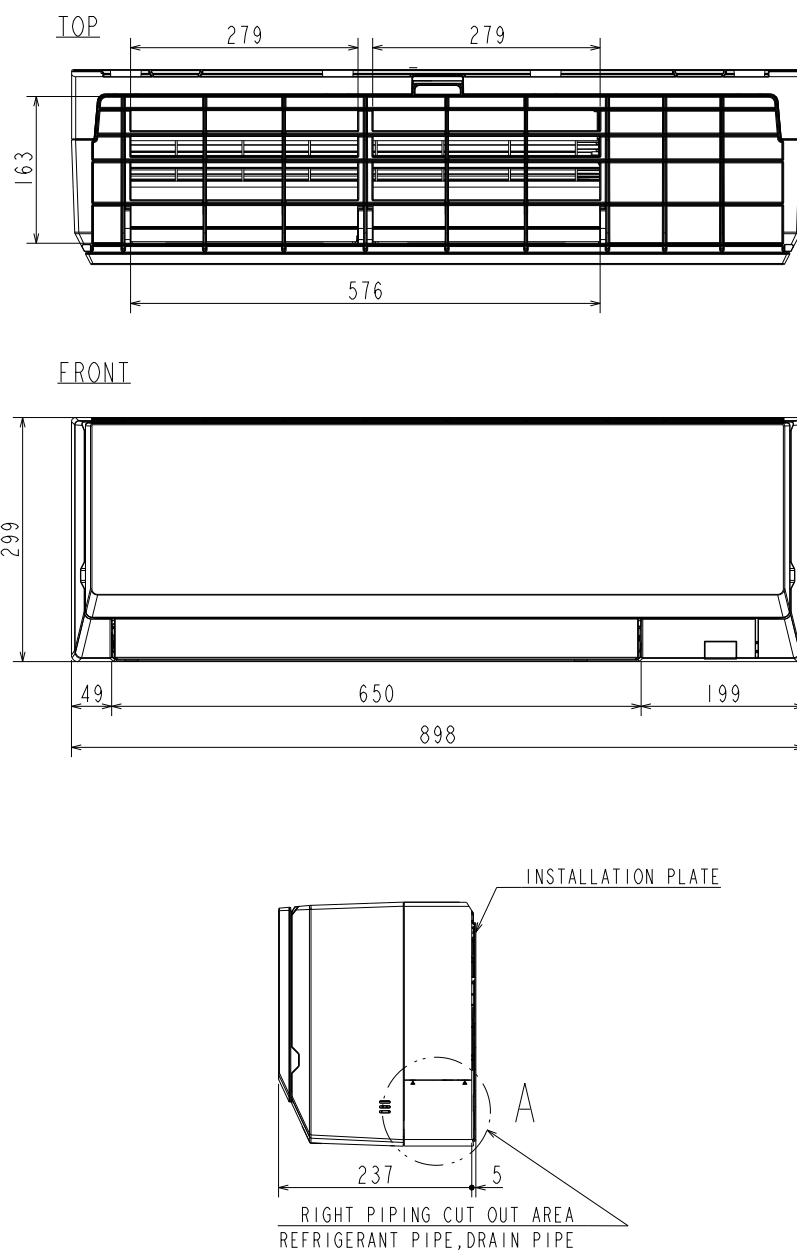
2.7 PCA-M71HA2
Plafonniers en inox PCA-M

À LA TABLE DES MATIÈRES



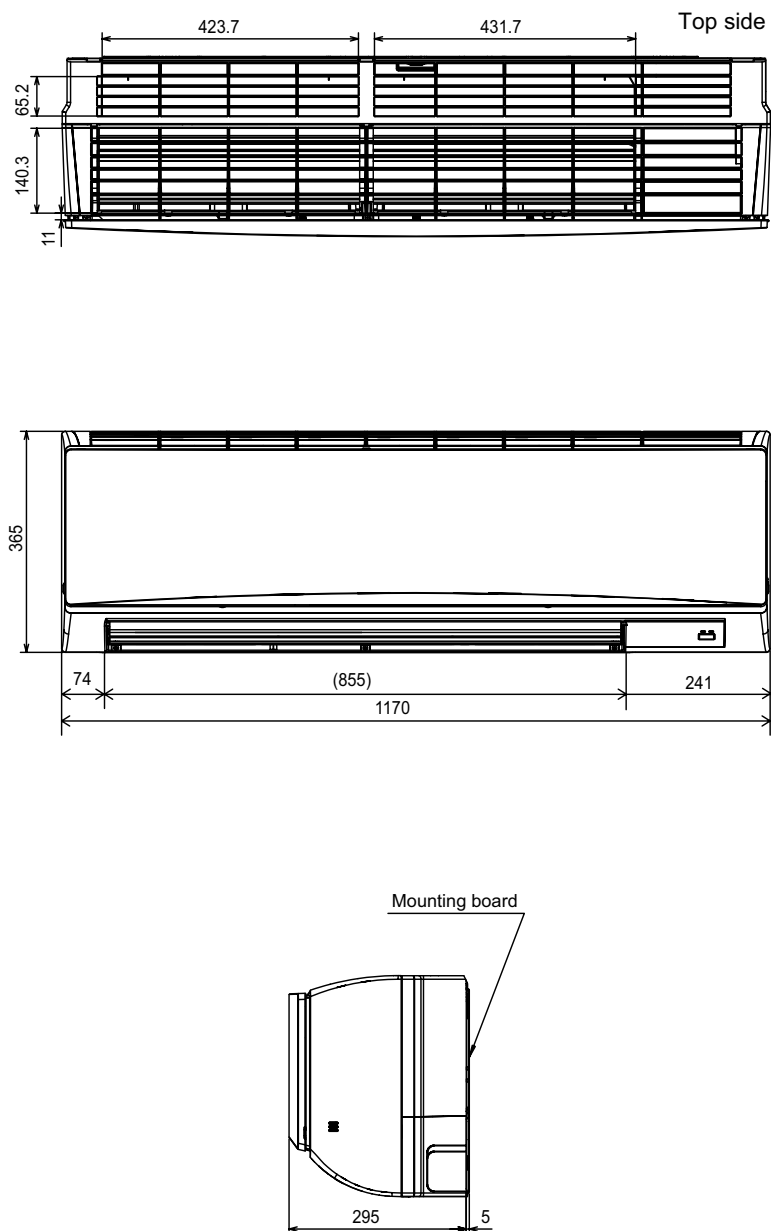
2.8 PKA-M35/50LAL2
PKA-M Unités murales

À LA TABLE DES MATIÈRES



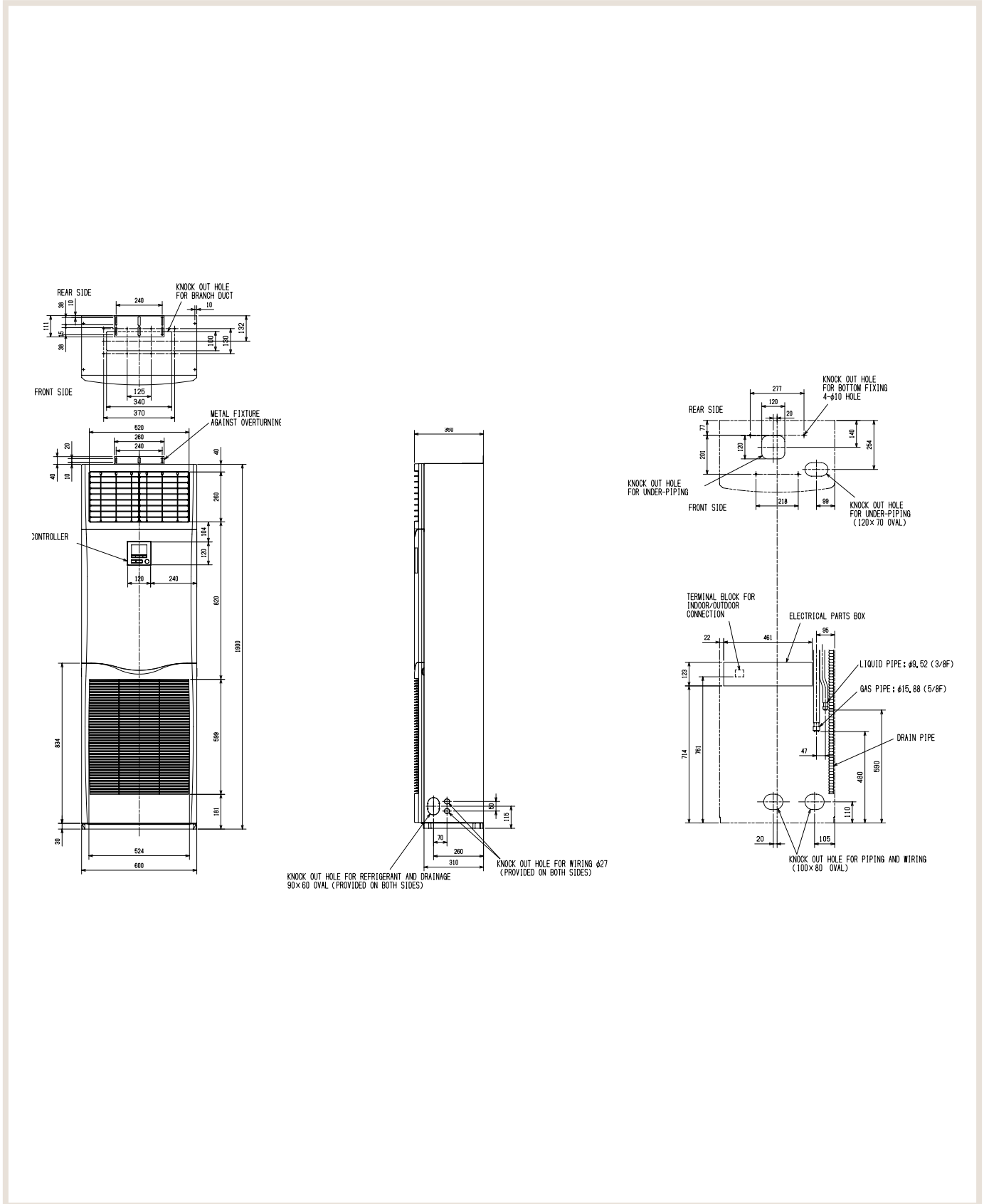
2.9 PKA-M60-100KAL2
PKA-M Unités murales

À LA TABLE DES MATIÈRES



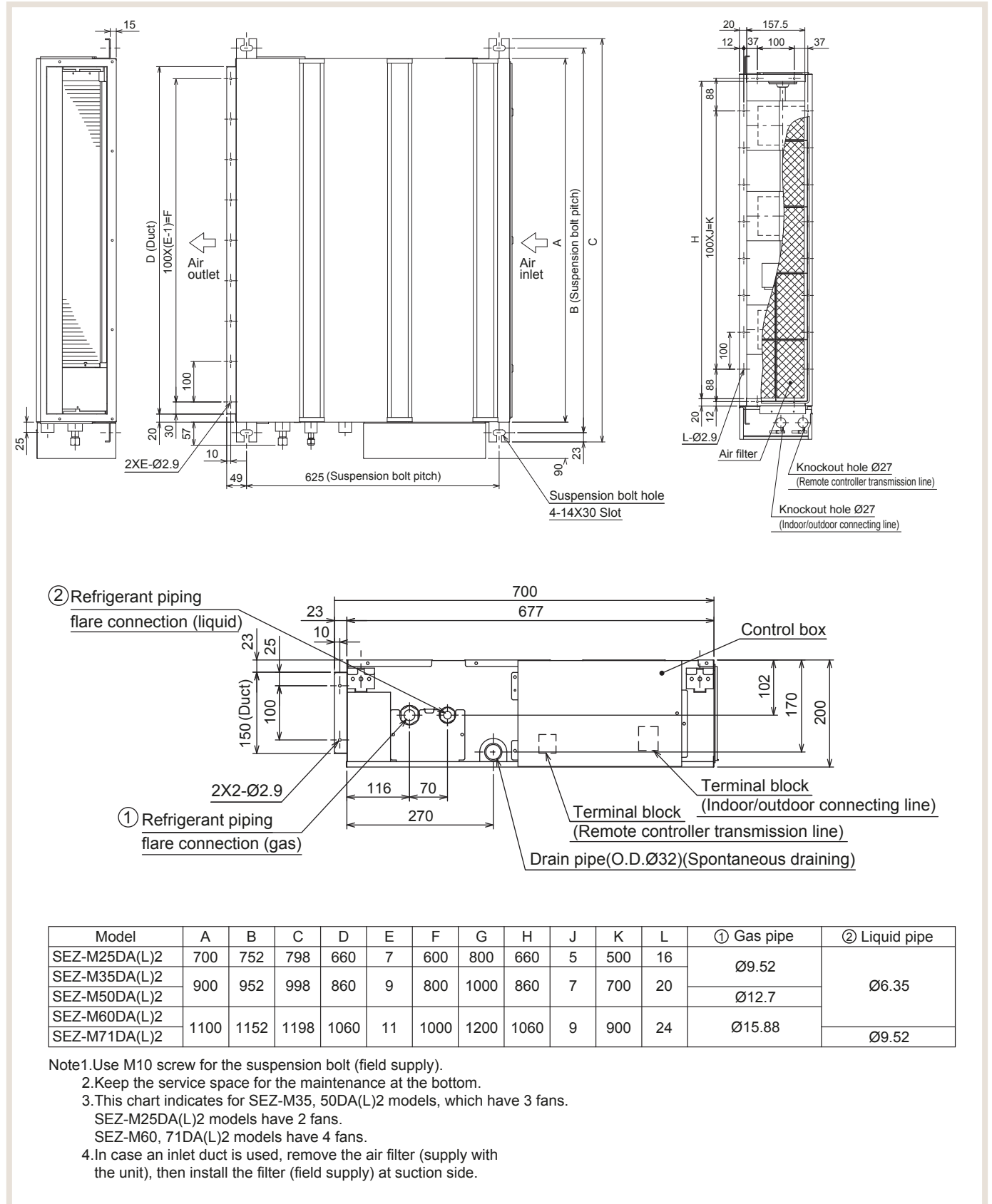
2.10 PSA-M71-140KA
PSA-M Unités mobiles

À LA TABLE DES MATIÈRES



2.11 SEZ-M35DA-71DA2
Unités gainables SEZ-M

À LA TABLE DES MATIÈRES



② Refrigerant piping

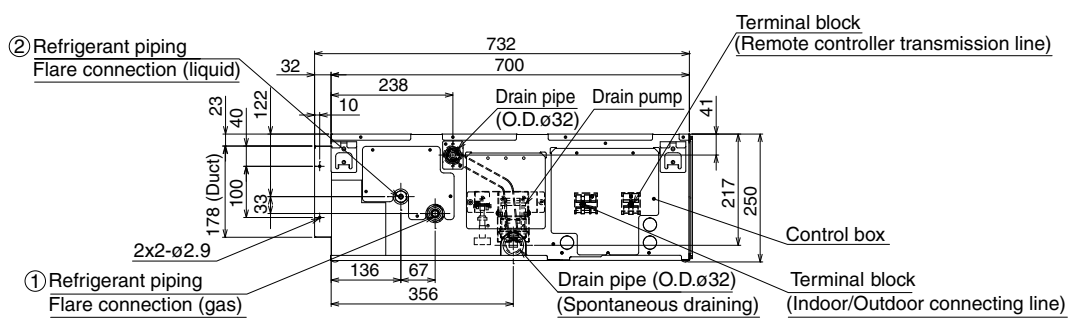
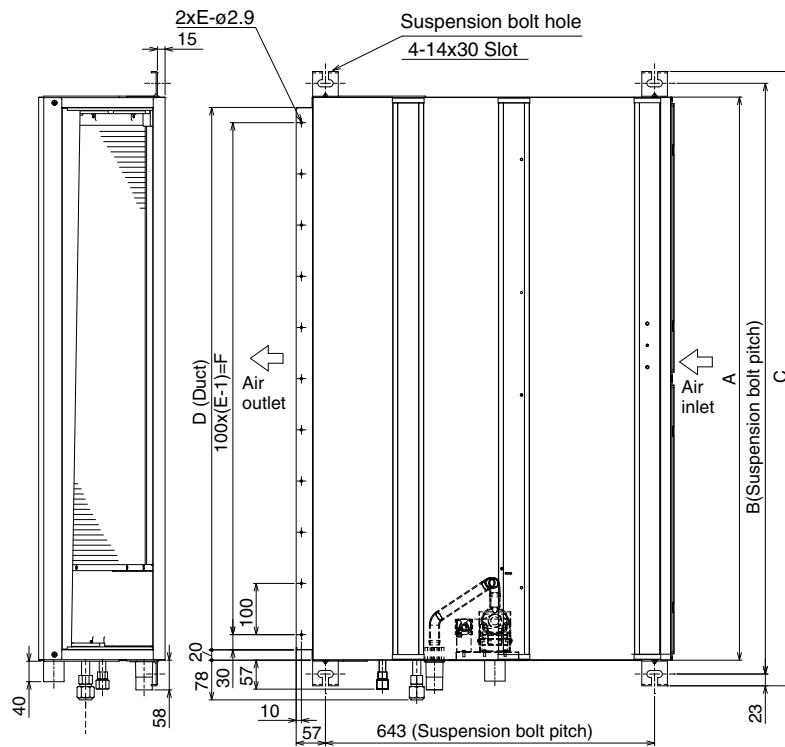
① Refrigerant piping

| Model | A | B | C | D | E | F | G | H | J | K | L | ① Gas pipe | ② Liquid pipe |
|---------------|------|------|------|------|----|------|------|------|---|-----|----|------------|---------------|
| SEZ-M25DA(L)2 | 700 | 752 | 798 | 660 | 7 | 600 | 800 | 660 | 5 | 500 | 16 | Ø9.52 | Ø6.35 |
| SEZ-M35DA(L)2 | 900 | 952 | 998 | 860 | 9 | 800 | 1000 | 860 | 7 | 700 | 20 | | |
| SEZ-M50DA(L)2 | | | | | | | | | | | | | |
| SEZ-M60DA(L)2 | 1100 | 1152 | 1198 | 1060 | 11 | 1000 | 1200 | 1060 | 9 | 900 | 24 | Ø15.88 | Ø9.52 |
| SEZ-M71DA(L)2 | | | | | | | | | | | | | |

- Note1. Use M10 screw for the suspension bolt (field supply).
 2. Keep the service space for the maintenance at the bottom.
 3. This chart indicates for SEZ-M35, 50DA(L)2 models, which have 3 fans.
 SEZ-M25DA(L)2 models have 2 fans.
 SEZ-M60, 71DA(L)2 models have 4 fans.
 4. In case an inlet duct is used, remove the air filter (supply with the unit), then install the filter (field supply) at suction side.

2.12 PEAD-M35-140JA2
PEAD-M Unités gainables

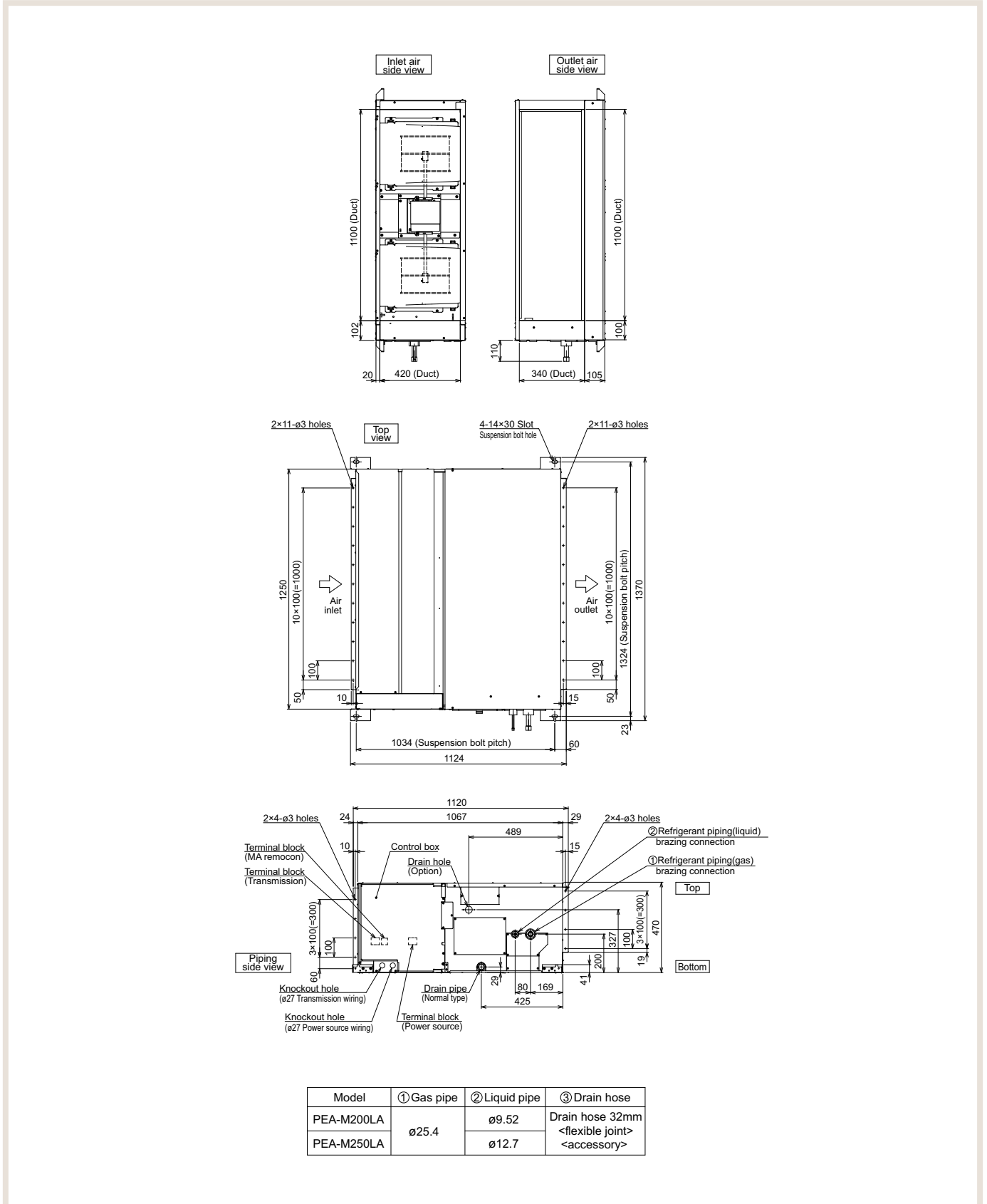
À LA TABLE DES MATIÈRES



| Model | A | B | C | D | E | F | G | H | J | K | L | M | N | *Setting at shipment | |
|------------------|------|------|------|------|----|------|------|------|----|-----|---|------|----|------------------------------|---------------|
| | | | | | | | | | | | | | | ① Gas pipe | ② Liquid pipe |
| PEAD-M35, 50JA | 900 | 954 | 1000 | 860 | 9 | 800 | 858 | 1000 | 54 | 260 | 4 | 780 | 10 | ø12.7 | ø6.35 |
| PEAD-M60JA | 1100 | 1154 | 1200 | 1060 | 11 | 1000 | 1058 | 1200 | 49 | 330 | 4 | 990 | 10 | Outdoor unit (SUZ): ø6.35 | |
| PEAD-M71JA | | | | | | | | | | | | | | Outdoor unit (other): ø9.52* | |
| PEAD-M100, 125JA | 1400 | 1454 | 1500 | 1360 | 14 | 1300 | 1358 | 1500 | 54 | 320 | 5 | 1280 | 12 | ø9.52 | |
| PEAD-M140JA | 1600 | 1654 | 1700 | 1560 | 16 | 1500 | 1558 | 1700 | 54 | 370 | 5 | 1480 | 12 | ø9.52 | |

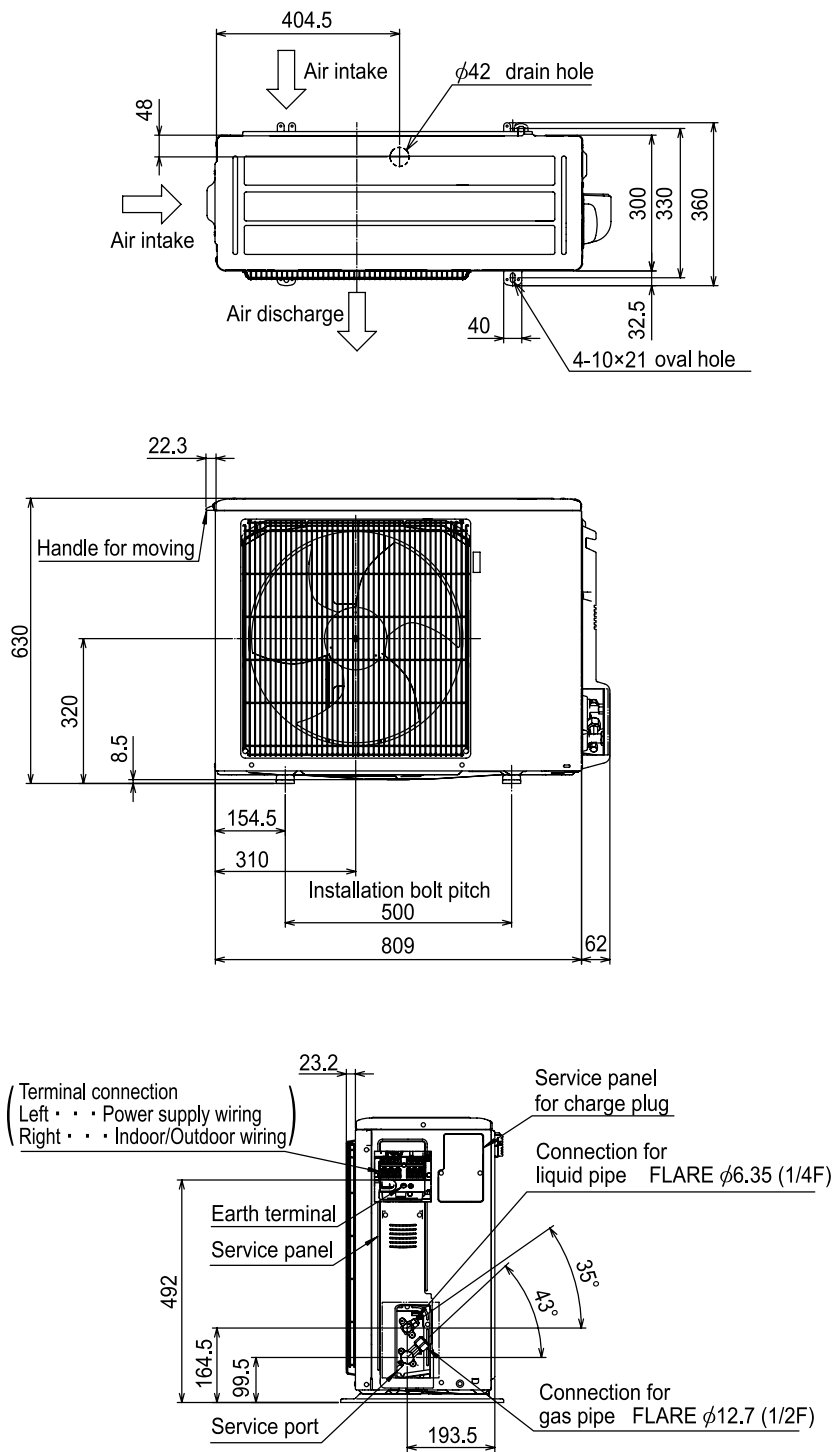
2.13 PEA-M200 / 250LA
PEA-M Unités gainables

À LA TABLE DES MATIÈRES



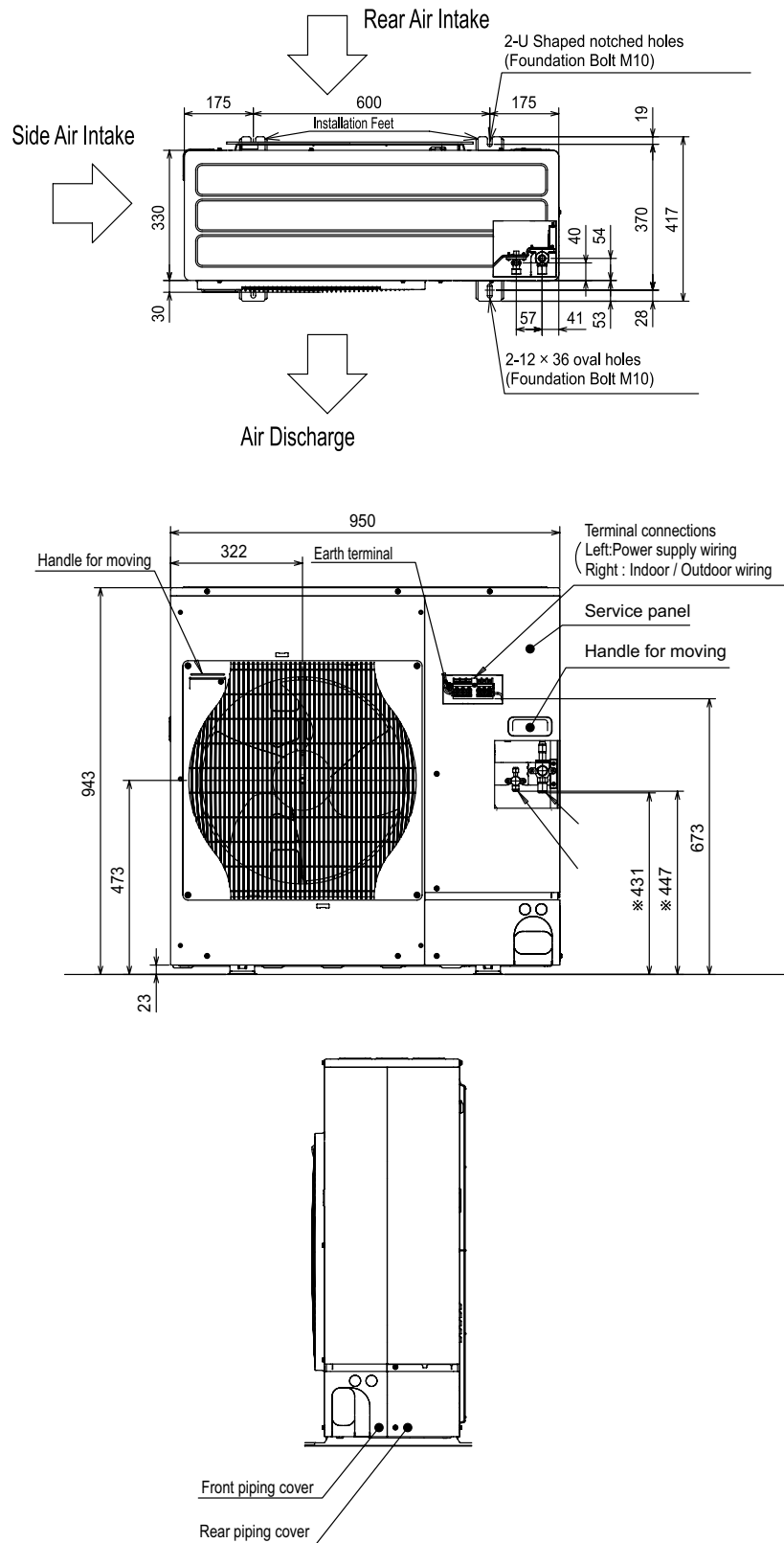
2.14 PUZ-ZM35/50VKA2
Appareils extérieurs Power Inverter

À LA TABLE DES MATIÈRES



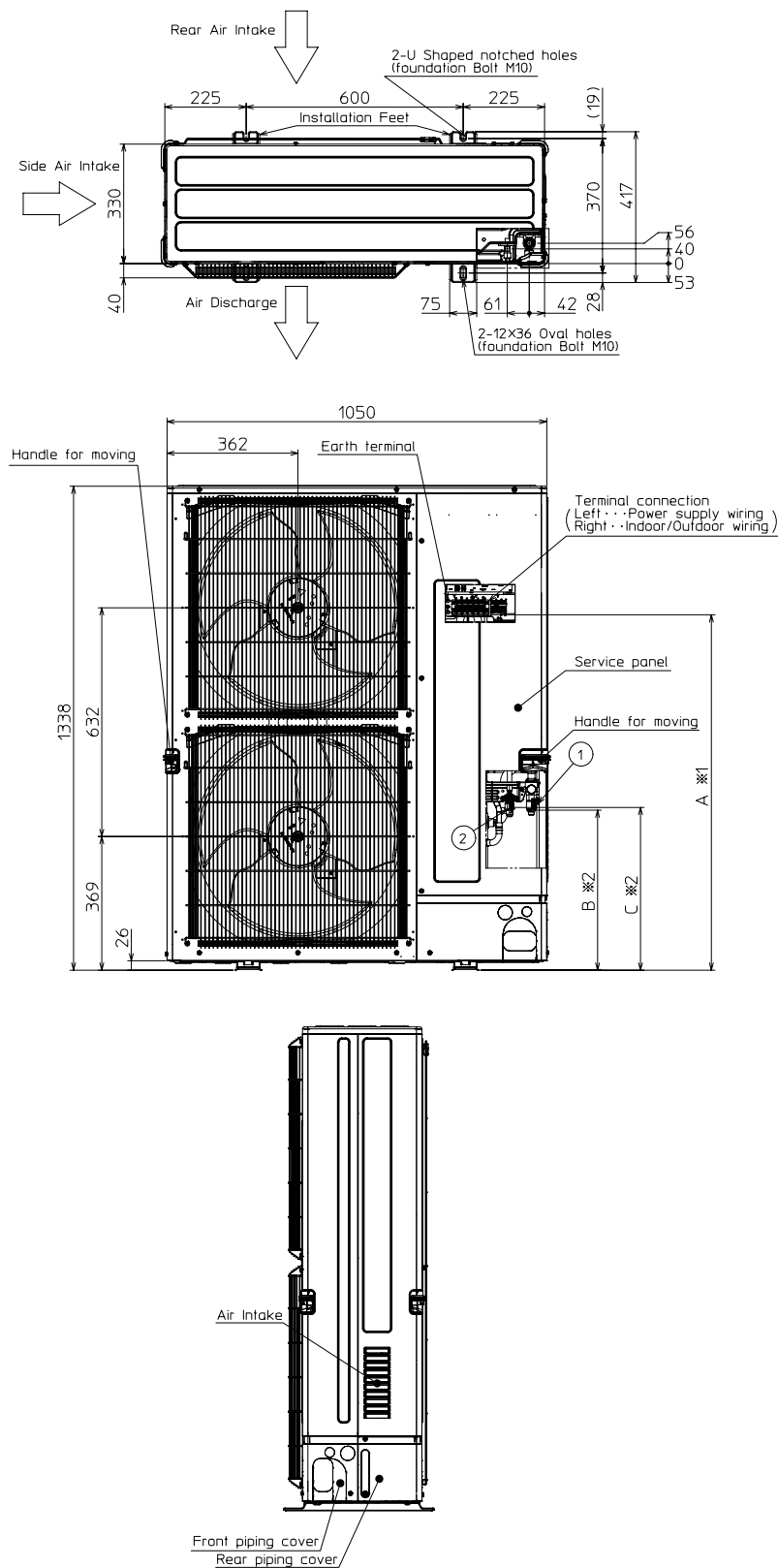
2.15 PUZ-ZM60/71VHA2
Appareils extérieurs Power Inverter

À LA TABLE DES MATIÈRES



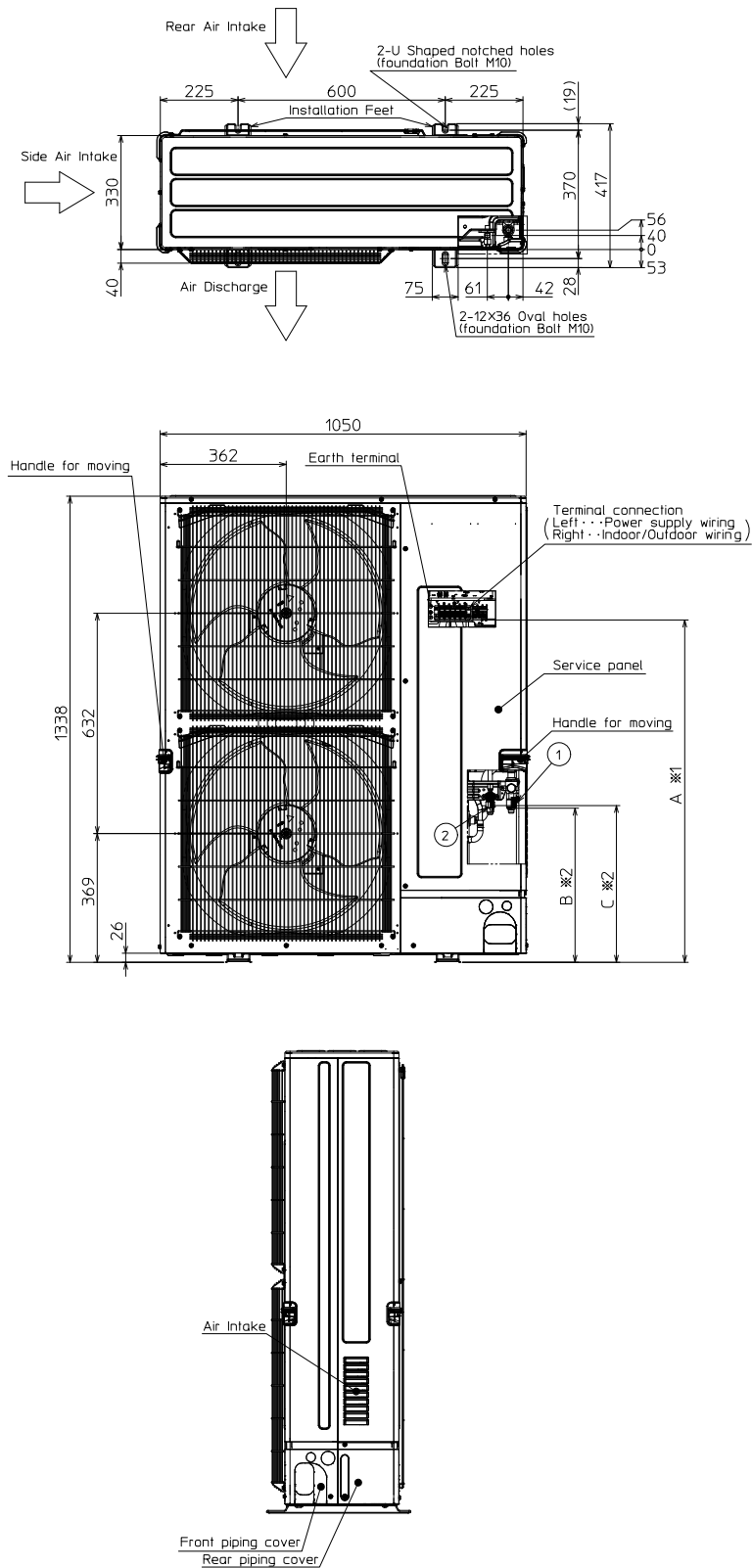
2.16 PUZ-ZM100-140VKA/YKA2
Appareils extérieurs Power Inverter

À LA TABLE DES MATIÈRES



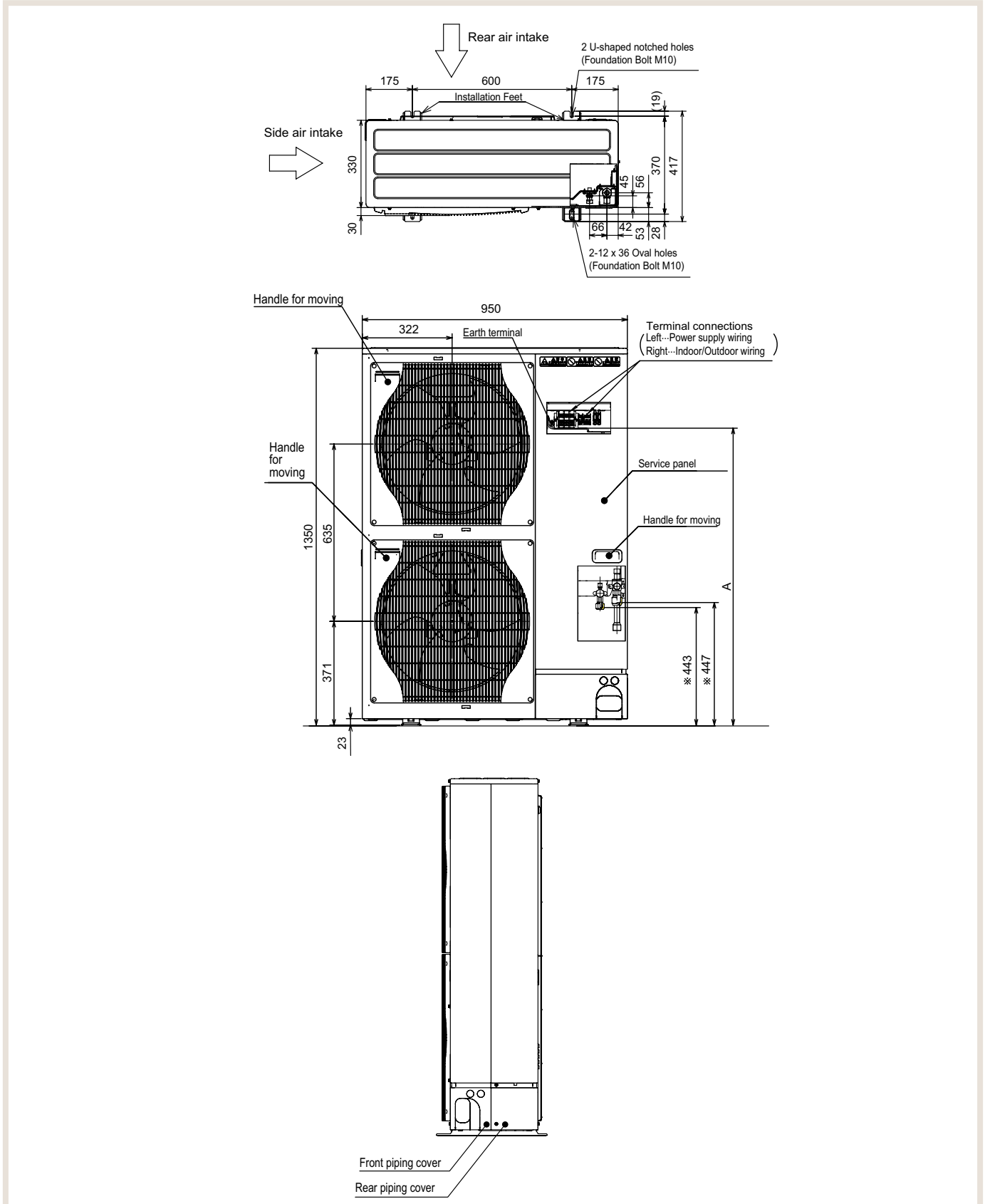
2.17 PUHZ-ZRP100-140VKA/YKA2/PUZ-ZM200/250YKA2
Appareils extérieurs Power Inverter

À LA TABLE DES MATIÈRES



2.18 PUHZ-SHW112/140VHA-A/YHA-A
Appareils extérieurs Zubadan Inverter

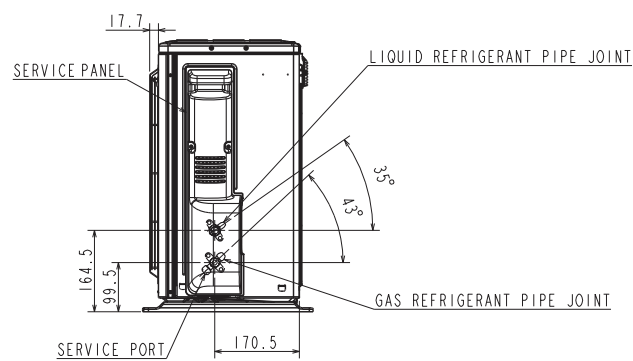
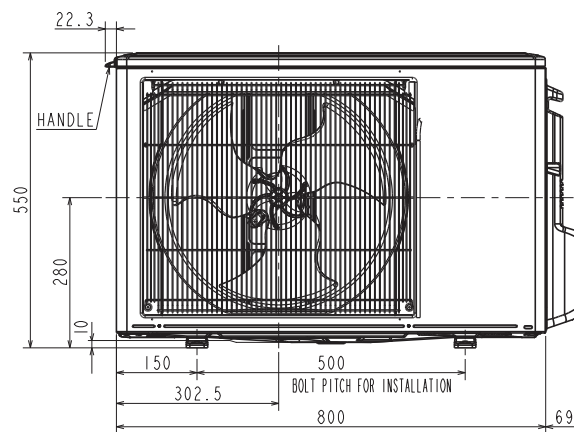
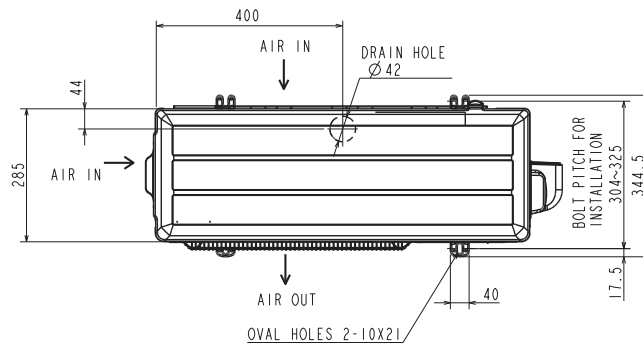
À LA TABLE DES MATIÈRES



2.19 SUZ-M35VA

Appareils extérieurs Standard Inverter

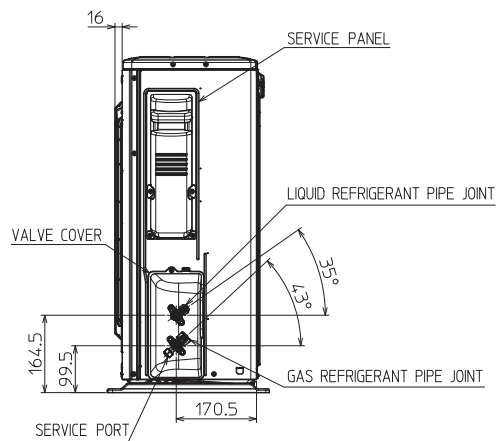
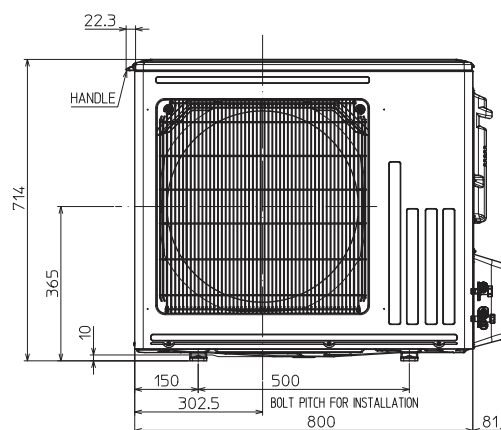
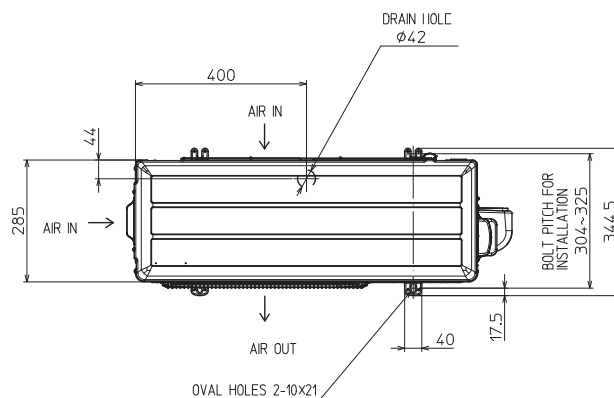
À LA TABLE DES MATIÈRES



2.20 SUZ-M50VA

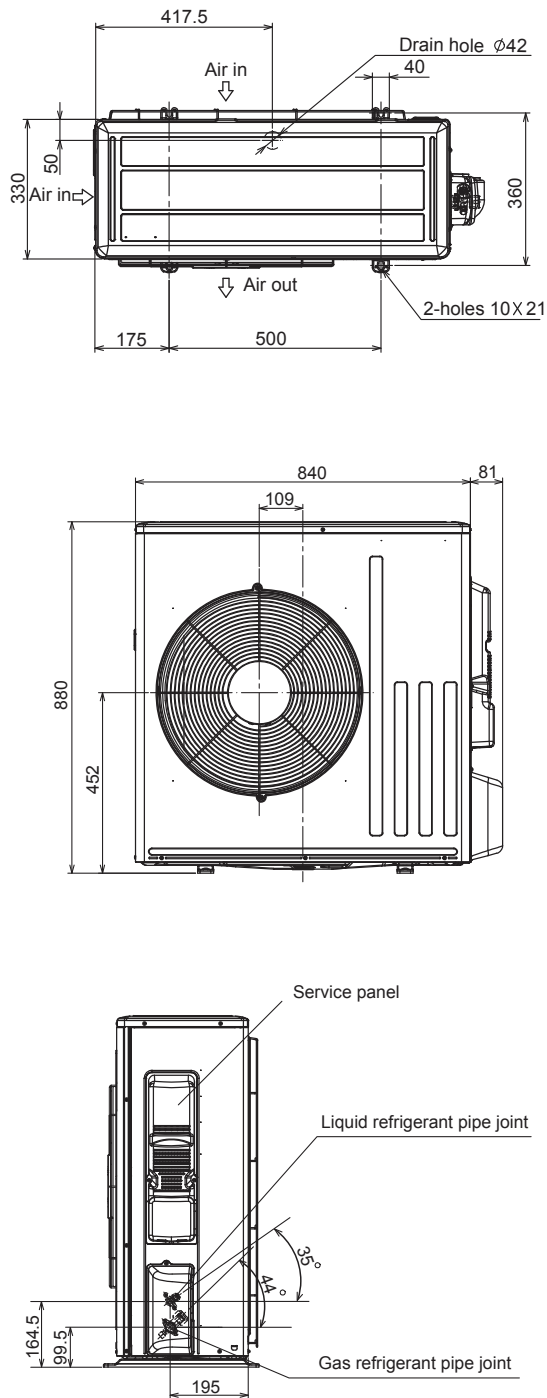
Appareils extérieurs Standard Inverter

À LA TABLE DES MATIÈRES



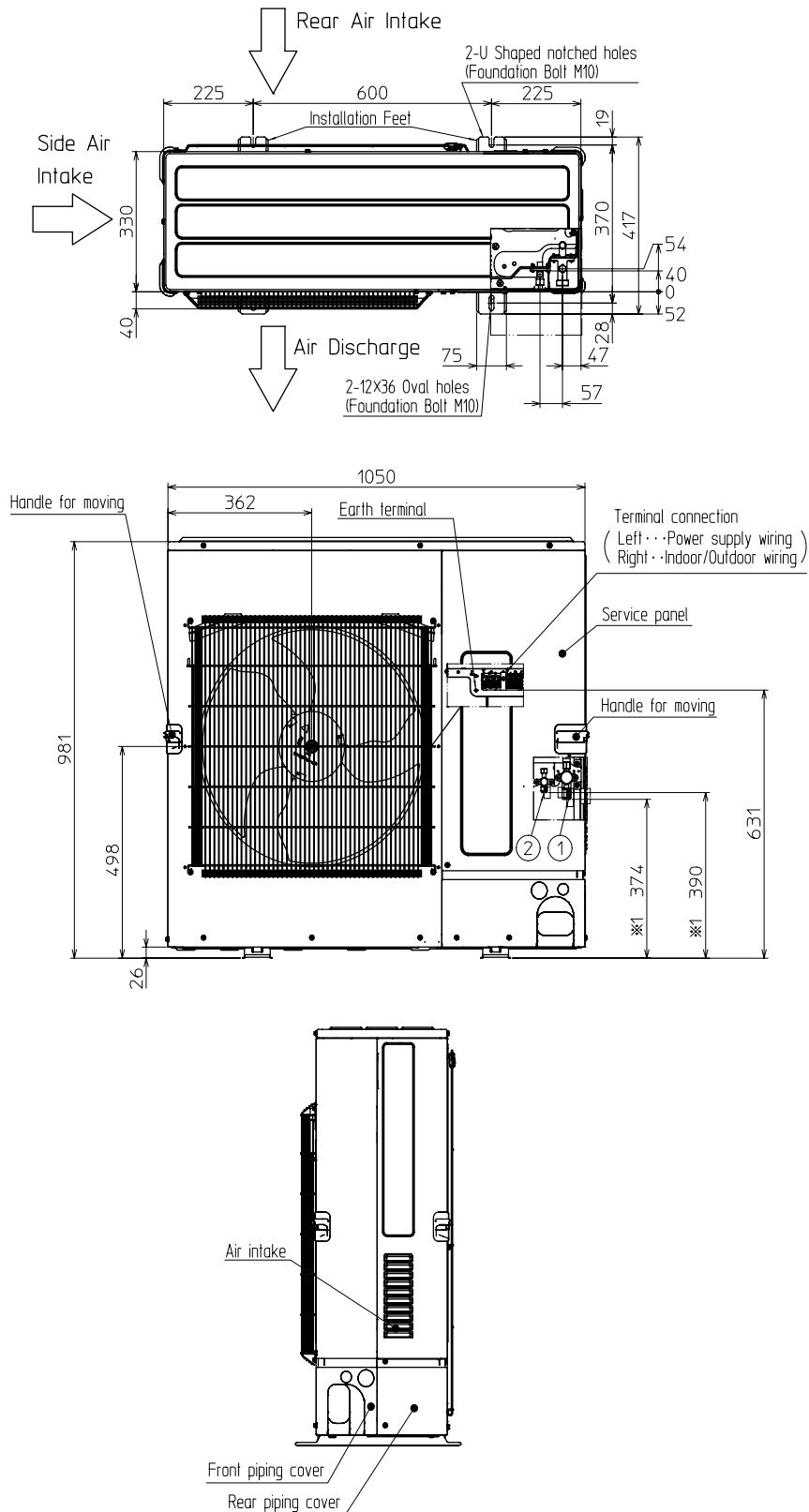
2.21 SUZ-M60/71VA
Appareils extérieurs Standard Inverter

À LA TABLE DES MATIÈRES



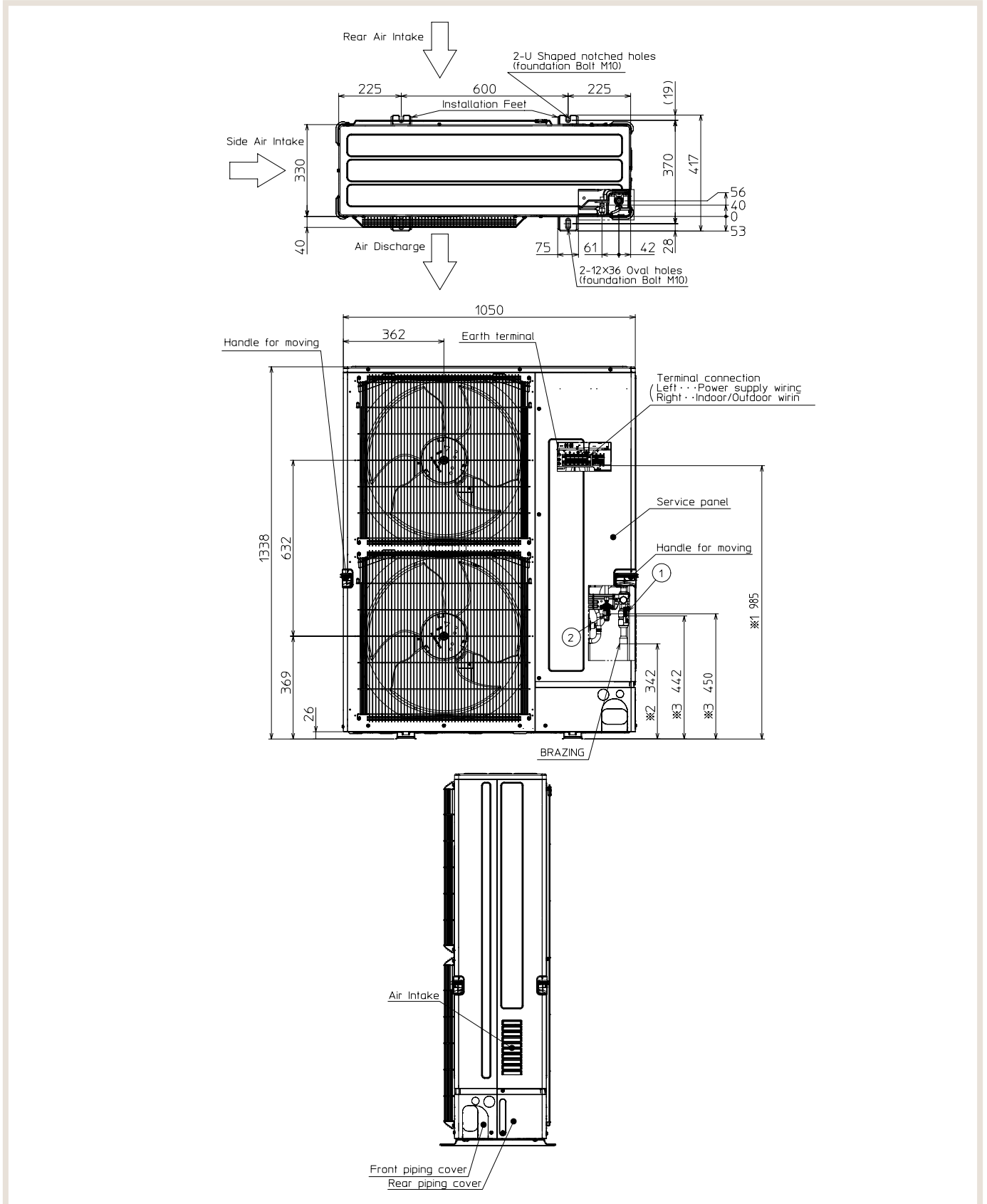
2.22 PUZ-M100-140VKA/YKA2
Appareils extérieurs Standard Inverter

À LA TABLE DES MATIÈRES



2.23 PUZ-M200/250YKA2
Appareils extérieurs Standard Inverter

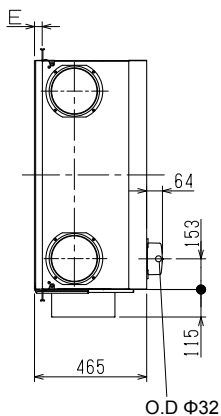
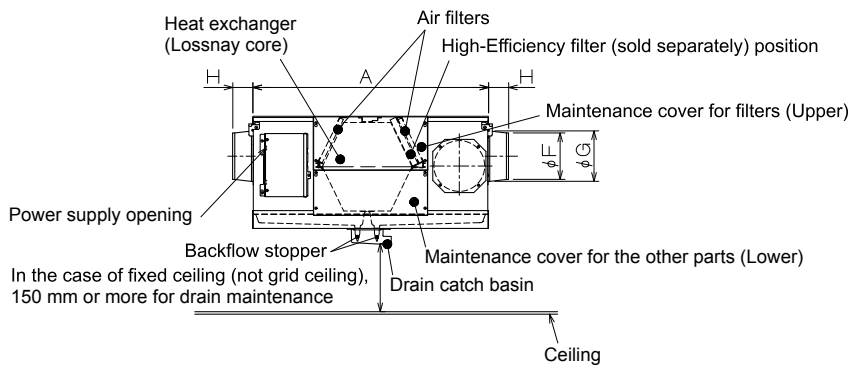
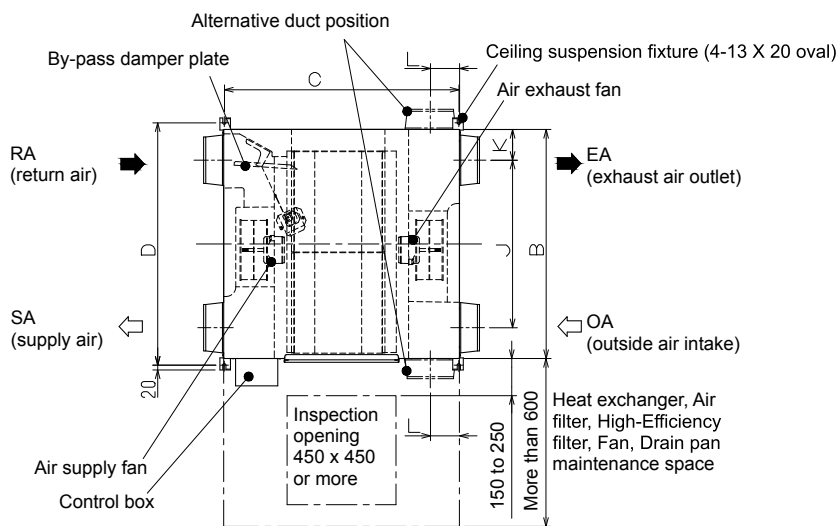
À LA TABLE DES MATIÈRES



8. Lossnay

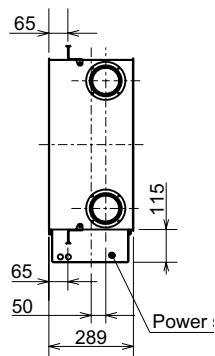
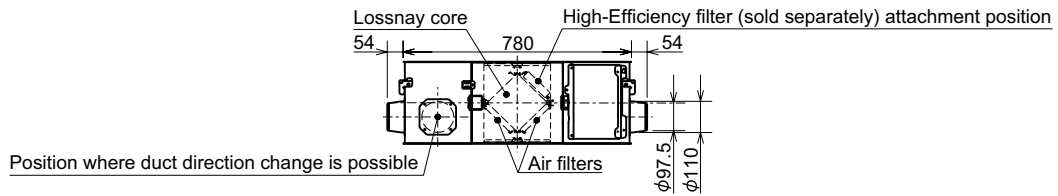
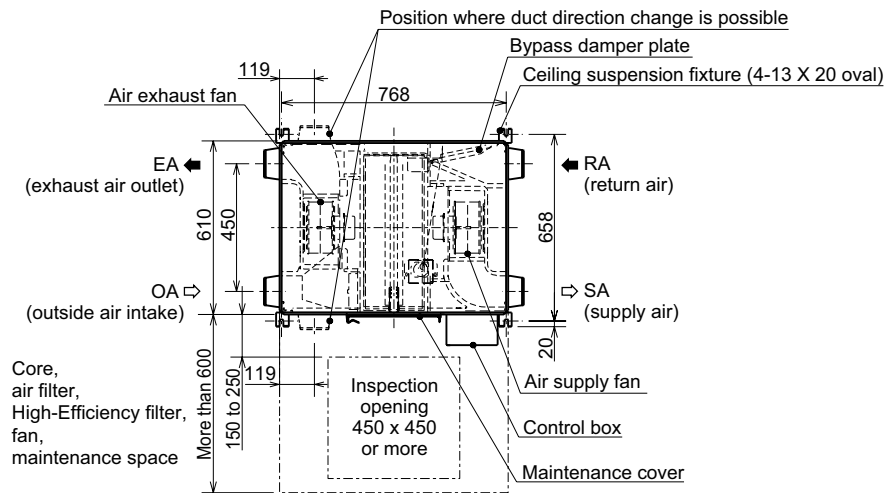
3.6 LGH-50/80/100RVS-E
Unités pour conduits de ventilation

À LA TABLE DES MATIÈRES



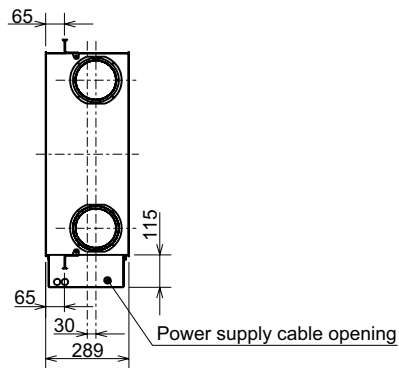
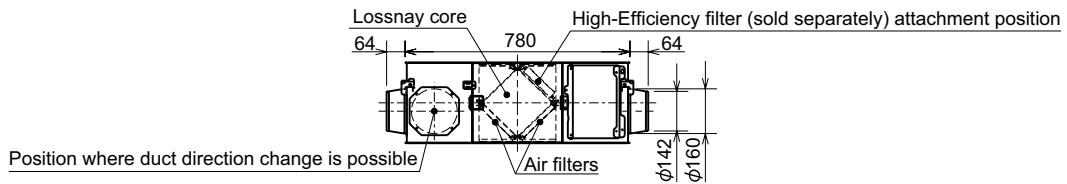
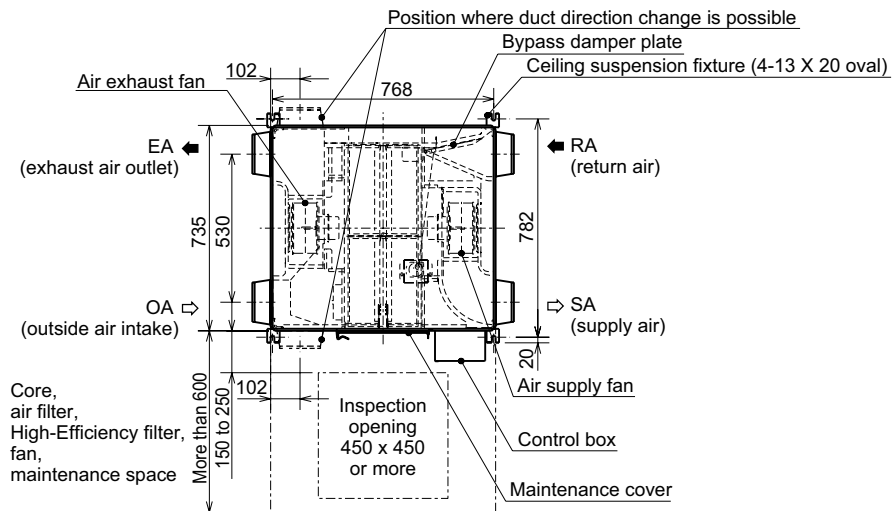
3.9 LGH-15RVX-E
Unités gainables

À LA TABLE DES MATIÈRES



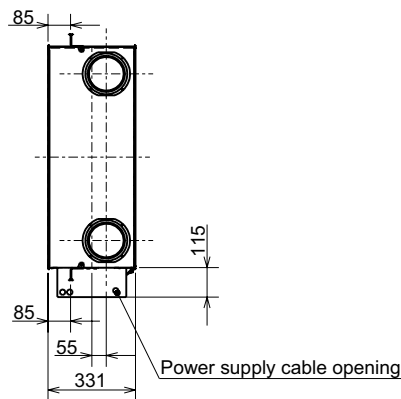
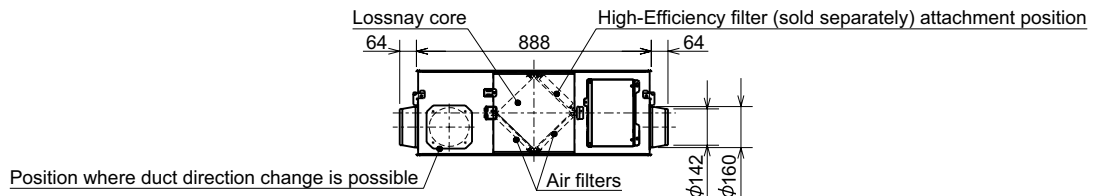
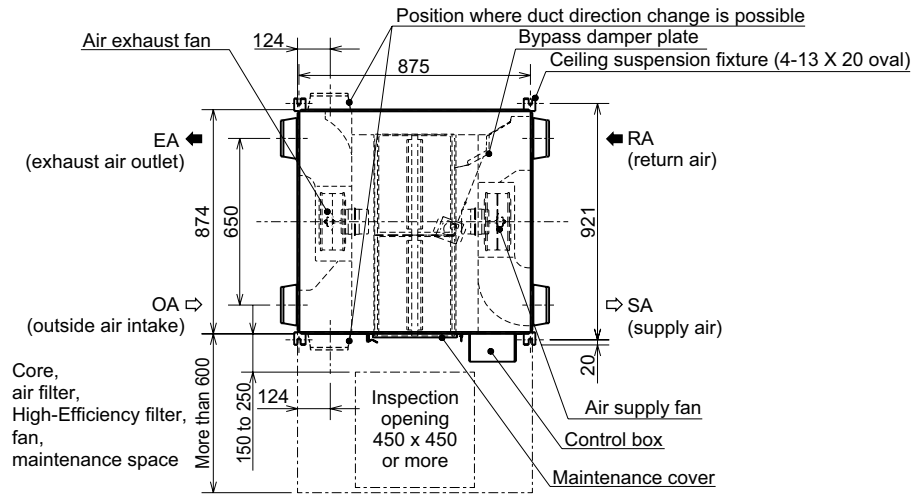
3.10 LGH-25RVX-E
Unités gainables

À LA TABLE DES MATIÈRES



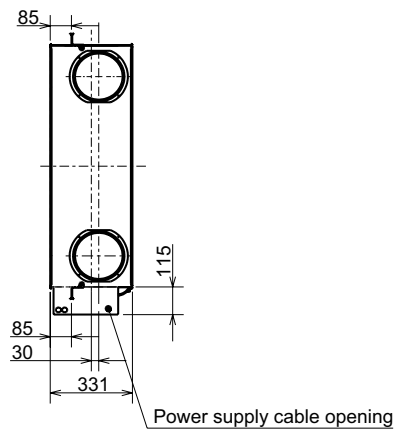
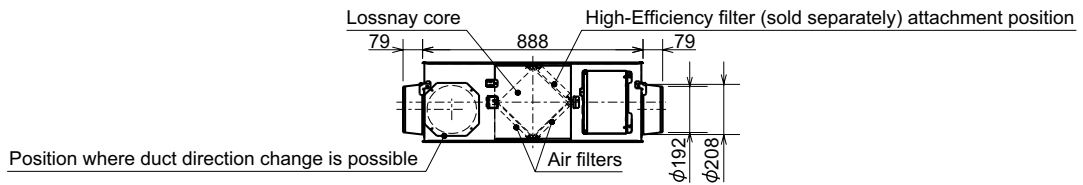
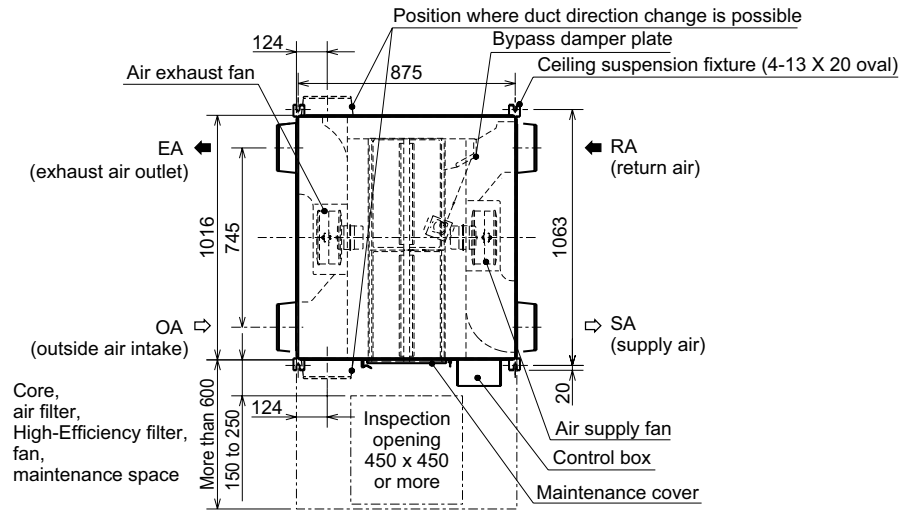
3.11 LGH35-RVX-E
Unités gainables

À LA TABLE DES MATIÈRES



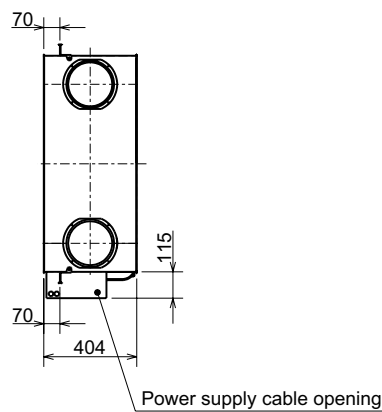
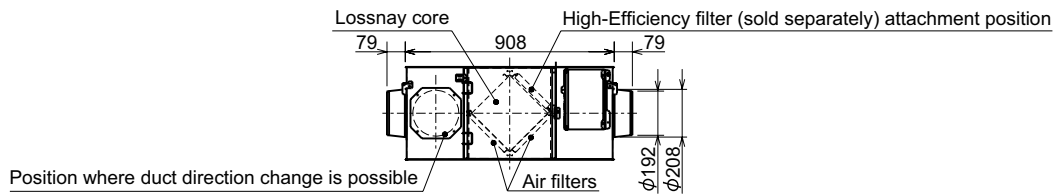
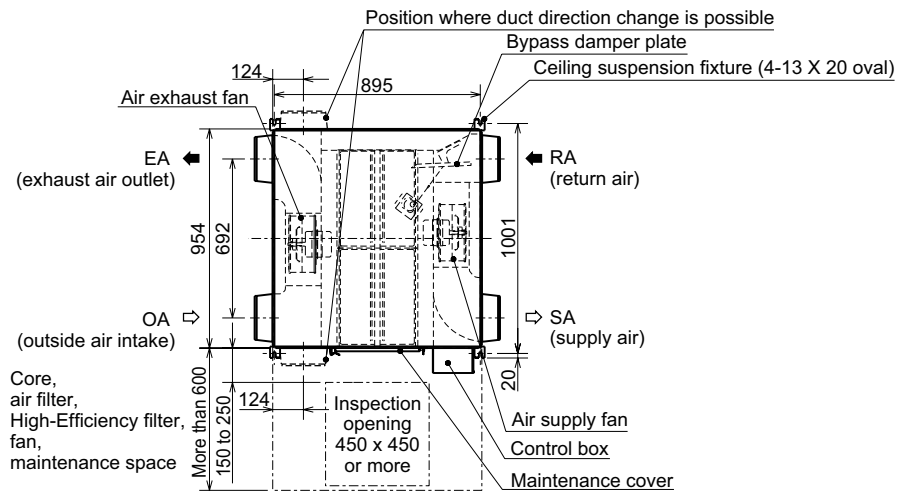
3.12 LGH50-RVX-E
Unités gainables

À LA TABLE DES MATIÈRES



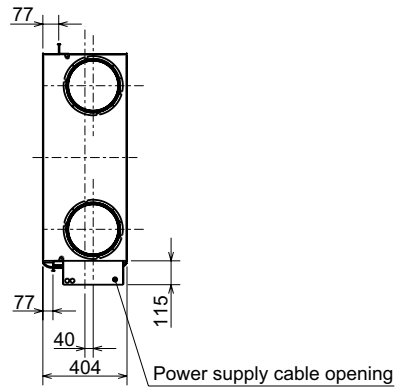
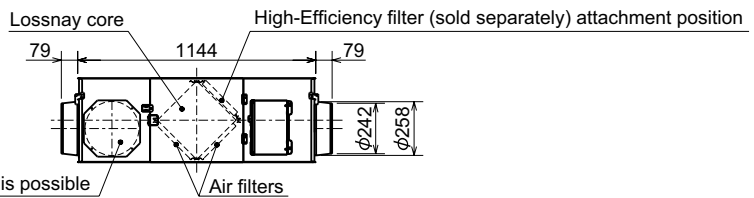
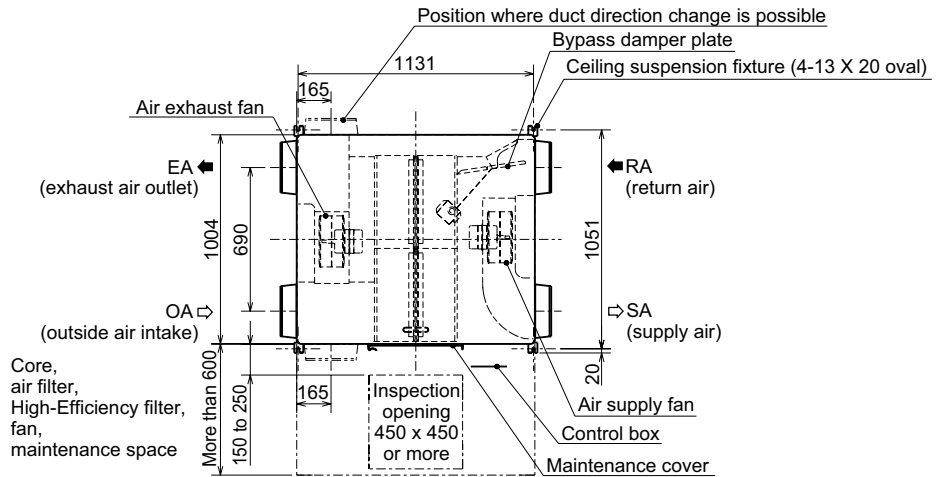
3.13 LGH65-RVX-E
Unités gainables

À LA TABLE DES MATIÈRES



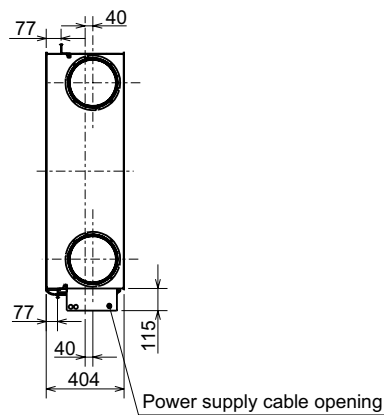
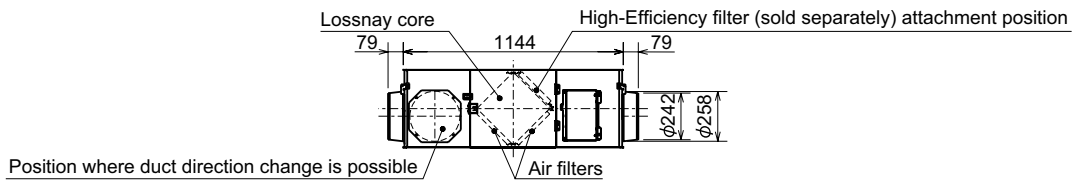
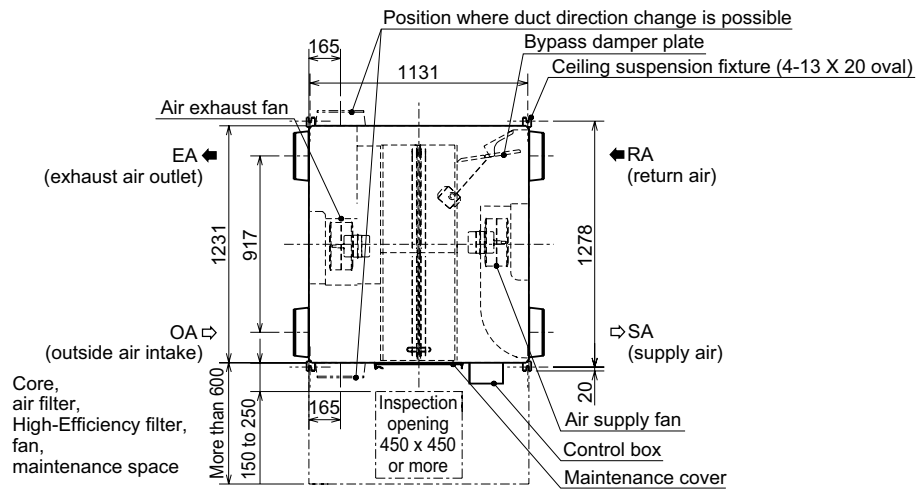
3.14 LGH80-RVX-E
Unités gainables

À LA TABLE DES MATIÈRES



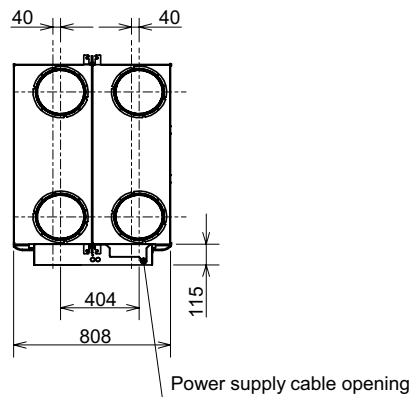
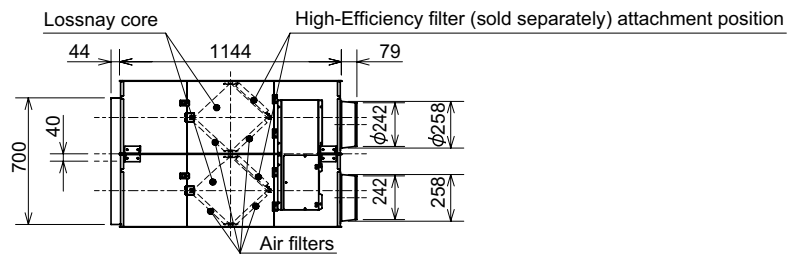
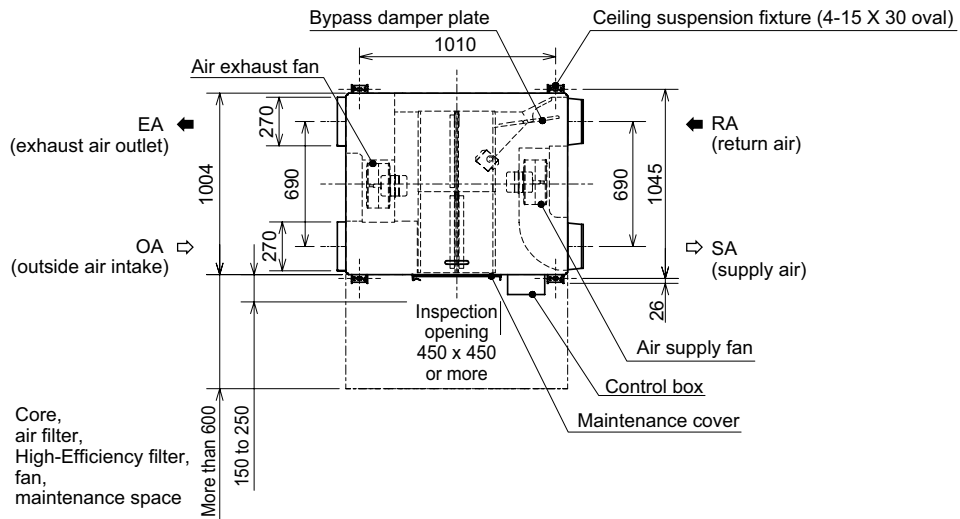
3.15 LGH100-RVX-E
Unités gainables

À LA TABLE DES MATIÈRES



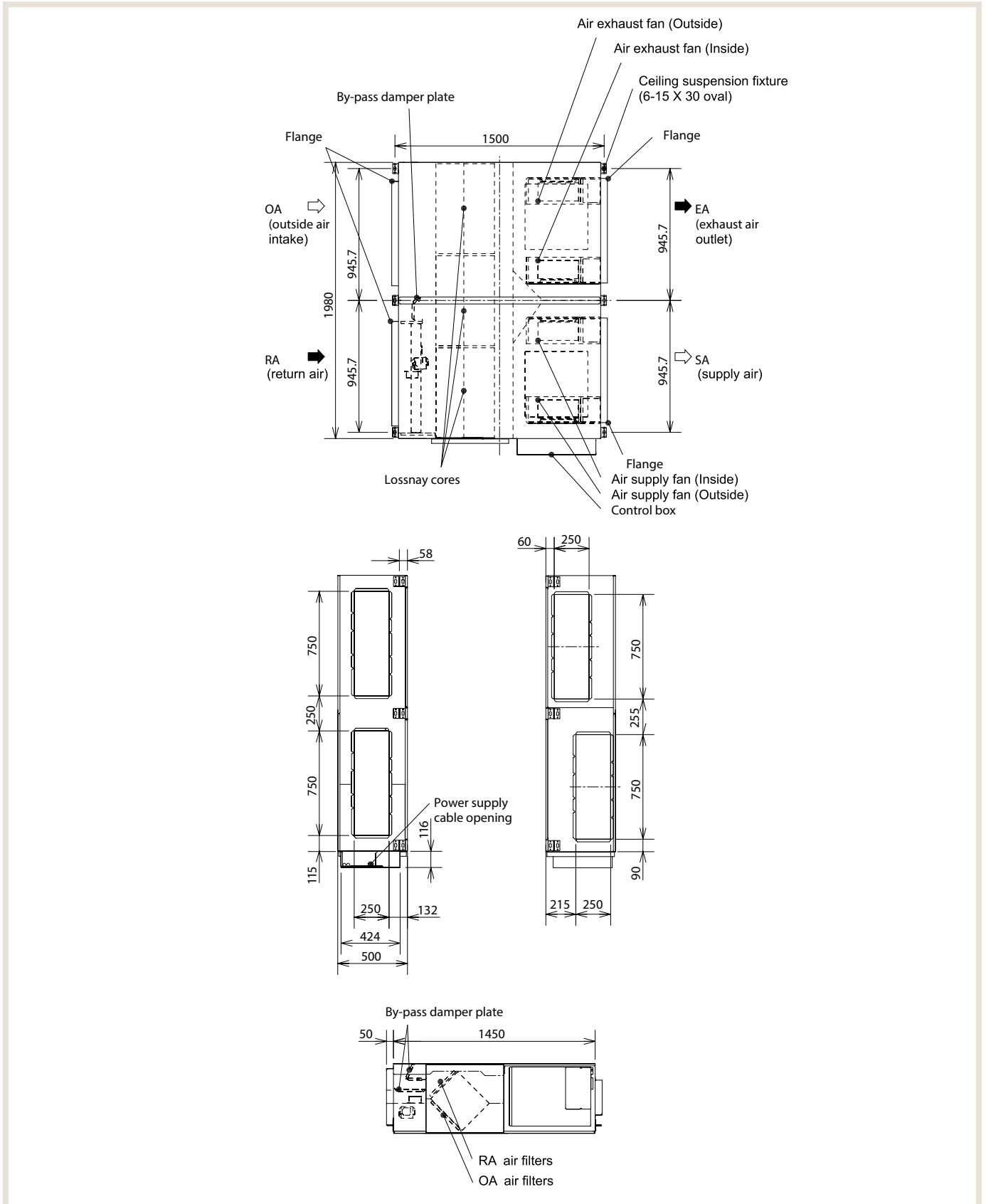
3.16 LGH150-RVX-E
Unités gainables

À LA TABLE DES MATIÈRES



3.17 LGH-150-250-RVXT-E
Unités gainables

À LA TABLE DES MATIÈRES



Mitsubishi Electric Contact

**Mitsubishi Electric
Europe B.V. Belgium**

Living Environment Systems
Autobaan 2
8210 Loppem
T +32 (0)50 40 48 48
F +32 (0)50 39 26 04
info@mitsubishi-electric.be
mitsubishi-electric.be

Service Centre

Preflexbaan 151
1740 Ternat
T +32 (0)2 582 77 50
F +32 (0)2 582 79 47

Notre système de climatisation et nos pompes à chaleur contiennent les gaz à effet de serre fluorés R410A, R134a, R32.
Pour obtenir de plus amples informations, se référer au manuel d'utilisation correspondant.

Données et illustrations sous toutes réserves. Tous les produits ne sont pas disponibles dans tous les pays.