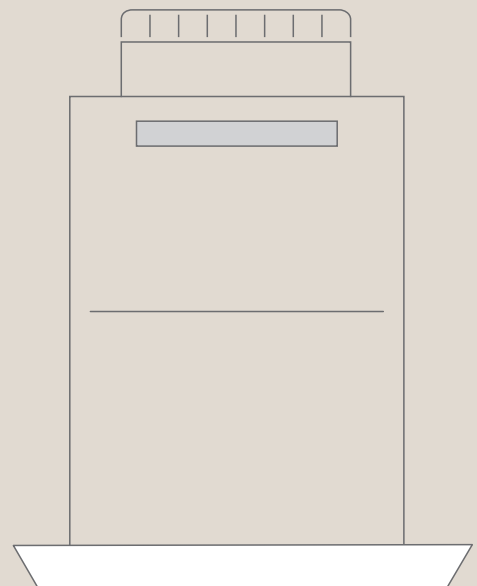


LIVING ENVIRONMENT SYSTEMS

Kondensatwannen

Auswahl und Spezifikationen

DP-S YNW-A
DP-L YNW-A
DP-XL YNW-A



1. Beheizte Kondensatwannen

Elektrisch beheizte Kondensatwannen zur sicheren Abführung des anfallenden Kondensatwassers auch bei Minustemperaturen. Die Kondensatwannen sind aus rostfreiem Edelstahl gefertigt und bestehen aus der Kondensatwanne, einem Heizelement mit Wärmeverteilterplatte und einem Heizband für den Ablauf. Die Heizungen werden über Klixon-Thermostate gesteuert.

Wählen Sie die passende Kondensatwanne gemäß der untenstehenden Tabellen.

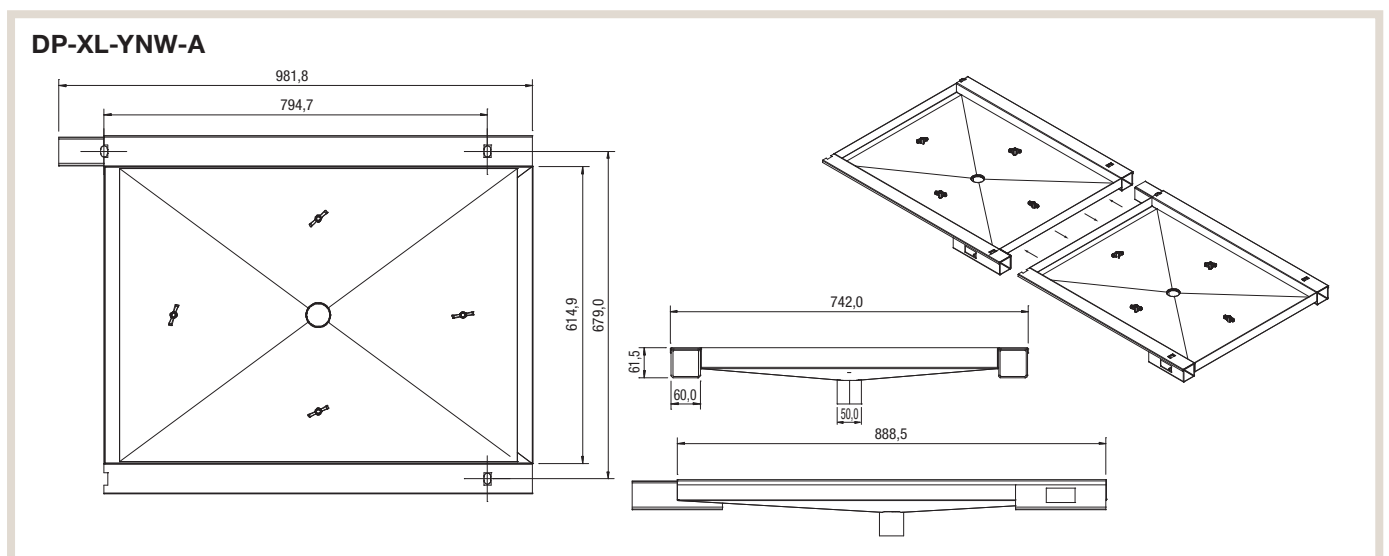
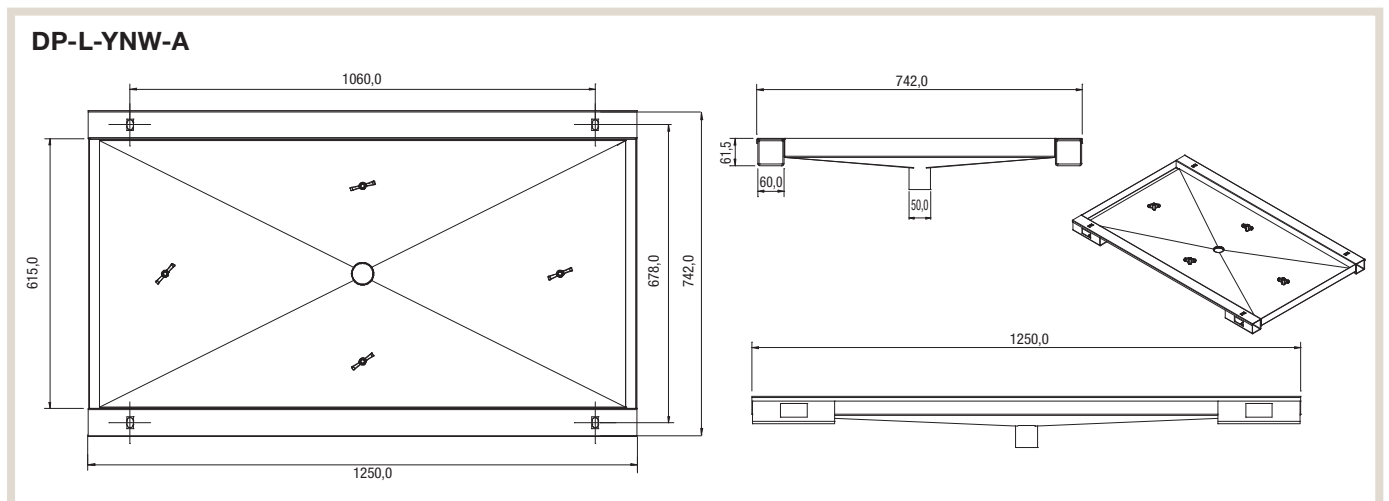
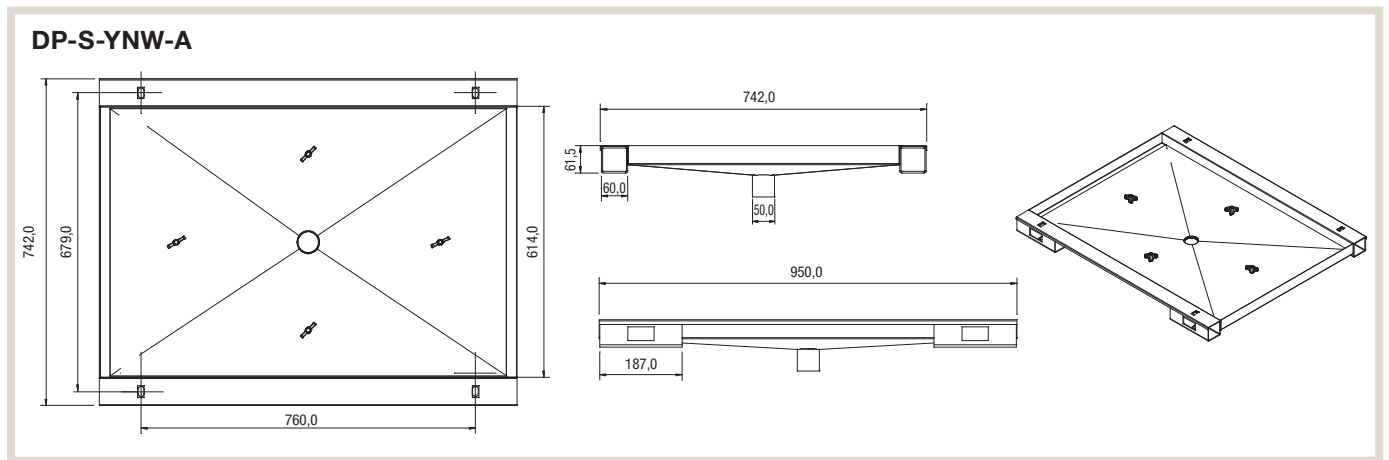
Y-Serie PUHY•YNW-A			
Einzelmodule	DP-S YNW-A	DP-L YNW-A	DP-XL YNW-A
PUHY-(E)P200YNW	1		
PUHY-(E)P250YNW-A	1		
PUHY-(E)P300YNW-A	1		
PUHY-(E)P350YNW-A		1	
PUHY-(E)P400YNW-A		1	
PUHY-(E)P450YNW-A		1	
PUHY-(E)P500YNW-A			1

R2-Serie PURY•YNW-A			
Einzelmodule	DP-S YNW-A	DP-L YNW-A	DP-XL YNW-A
PURY-(E)P200YNW	1		
PURY-(E)P250YNW-A	1		
PURY-(E)P300YNW-A	1		
PURY-(E)P350YNW-A		1	
PURY-(E)P400YNW-A		1	
PURY-(E)P450YNW-A		1	
PURY-(E)P500YNW-A			1
PURY-(E)P550YNW-A			1

Y-Serie PUHY•YSNW-A		
Kombinationen	DP-S YNW-A	DP-L YNW-A
PUHY-(E)P400YSNW-A	2	
PUHY-(E)P450YSNW-A	2	
PUHY-(E)P500YSNW-A	2	
PUHY-(E)P550YSNW-A	2	
PUHY-(E)P600YSNW-A	2	
PUHY-(E)P650YSNW-A	1	1
PUHY-(E)P700YSNW-A		2
PUHY-(E)P750YSNW-A		2
PUHY-(E)P800YSNW-A		2
PUHY-(E)P850YSNW-A		2
PUHY-(E)P900YSNW-A		2
PUHY-(E)P950YSNW-A	1	2
PUHY-(E)P1000YSNW-A	1	2
PUHY-(E)P1050YSNW-A	1	2
PUHY-(E)P1100YSNW-A		3
PUHY-(E)P1150YSNW-A		3
PUHY-(E)P1200YSNW-A		3
PUHY-(E)P1250YSNW-A		3
PUHY-(E)P1300YSNW-A		3
PUHY-(E)P1350YSNW-A		3

R2-Serie PURY YSNW-A			
Kombinationen	DP-S YNW-A	DP-L YNW-A	DP-XL YNW-A
PURY-(E)P400YSNW-A	2		
PURY-(E)P450YSNW-A	2		
PURY-(E)P500YSNW-A	2		
PURY-(E)P550YSNW-A	2		
PURY-(E)P600YSNW-A	2		
PURY-(E)P650YSNW-A	1	1	
PURY-(E)P700YSNW-A		2	
PURY-(E)P750YSNW-A		2	
PURY-(E)P800YSNW-A		2	
PURY-(E)P850YSNW-A		2	
PURY-(E)P900YSNW-A		2	
PURY-(E)P950YSNW-A		1	1
PURY-(E)P1000YSNW-A			2
PURY-(E)P1050YSNW-A			2
PURY-(E)P1100YSNW-A			2

2. Abmessungen Kondensatwannen



3. Lieferumfang und Leistungsdaten

DP-S YNW-A beheizte Kondensatwanne für City Multi YNW Außengeräte „S“ Modul		
Lieferumfang	1 Kondensatwanne	
	1 Wärmeverteilplatte	
	1 Heizelement 5C-MACAUTO5/7S-E1 (für die Kondensatwanne)	
	1 Heizband MAC-AUTO3-2-E1-UV (für den Kondensatablauf)	
Leistungsdaten		
	Heizelement	5C-MACAUTO5/7S-E1
	Abmessungen [mm] (L x B)	844 x 660
	Nennleistung [W]	220
	Spannungsversorgung [V]	230
	Netzanschlusskabel [mm] Länge	3000
	Thermostat	T _{open} 15 °C (± 3 °C) / T _{close} 5 °C (± 4 °C)
	Heizband	MAC-AUTO3-2-E1-UV (mit Klixon-Thermostat)
	Nennleistung [W]	50
	Spannungsversorgung [V]	230
	Bandlänge [mm]	Heizband: 2000
		Netzanschlusskabel (inkl. Thermostat): 1500 T _{open} 15 °C (± 3 °C) / T _{close} 5 °C (± 4 °C)

DP-L YNW-A beheizte Kondensatwanne für City Multi YNW Außengeräte „L“ Modul		
Lieferumfang	1 Kondensatwanne	
	1 Wärmeverteilplatte	
	1 Heizelement 5C-MACAUTO5/7S-E1 (für die Kondensatwanne)	
	1 Heizband MAC-AUTO3-2-E1-UV (für den Kondensatablauf)	
Leistungsdaten		
	Heizelement	5C-MACAUTO7L-E1
	Abmessungen [mm] (L x B)	1070 x 550
	Nennleistung [W]	260
	Spannungsversorgung [V]	230
	Netzanschlusskabel [mm] Länge	3000
	Thermostat	T _{open} 15 °C (± 3 °C) / T _{close} 5 °C (± 4 °C)
	Heizband	MAC-AUTO3-2-E1-UV (mit Klixon-Thermostat)
	Nennleistung [W]	50
	Spannungsversorgung [V]	230
	Bandlänge [mm]	Heizband: 2000
		Netzanschlusskabel (inkl. Thermostat): 1500 T _{open} 15 °C (± 3 °C) / T _{close} 5 °C (± 4 °C)

DP XL YNW beheizte Kondensatwanne für City Multi YNW Außengeräte „XL“ Modul

Lieferumfang	1 Kondensatwanne (bestehend aus 2 Teilen, „Left DP-XL YNW-A“ und „Right DP-XL YNW-A“)	
	2 Wärmeverteilterplatten	
	2 Heizelemente 5C-MACAUTO5/7S-E1 (für die Kondensatwanne)	
	2 Heizbänder MAC-AUTO3-2-E1-UV (für den Kondensatablauf)	
Leistungsdaten, (jeweils für „Left“ und „Right“)	Heizelement 5C-MACAUTO5/7S-E1	
	Abmessungen [mm] (L x B)	844 x 660
	Nennleistung [W]	220
	Spannungsversorgung [V]	230
	Netzanschlusskabel [mm] Länge	3000
	Thermostat	T _{open} 15 °C (± 3 °C) / T _{close} 5 °C (± 4 °C)
	Heizband MAC-AUTO3-2-E1-UV (mit Klixon-Thermostat)	
	Nennleistung [W]	50
	Spannungsversorgung [V]	230
	Bandlänge [mm]	Heizband: 2000
		Netzanschlusskabel (inkl. Thermostat): 1500
		T _{open} 15 °C (± 3 °C) / T _{close} 5 °C (± 4 °C)

