

LIVING ENVIRONMENT SYSTEMS

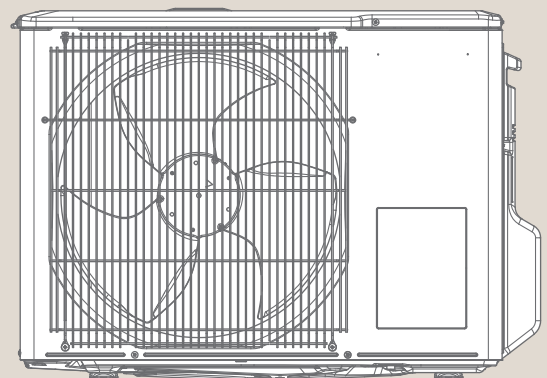
M-Serie

Tabellen sensibler und latenter Wärmeleistungen

Wandgeräte-Kombination

MSZ-LN25VG / MUZ-LN25VG
MSZ-LN35VG / MUZ-LN35VG
MSZ-LN50VG / MUZ-LN50VG
MSZ-LN60VG / MUZ-LN60VG

MSZ-LN25VG / MUZ-LN25VGHZ
MSZ-LN35VG / MUZ-LN35VGHZ
MSZ-LN50VG / MUZ-LN50VGHZ



Kühlbetrieb

MSZ-LN25VG / MUZ-LN25VG / MUZ-LN25VGHZ (1/2)

[230 V]

Kühlleistung: 2,5 kW Anteil sensibler Wärme: 97% El. Leistungsaufnahme: 485 W

Raumtemperatur, tr. [°C _{trk}]	Raumtemperatur, f. [°C _{fk}]	Außenlufttemperatur [°C _{tk}]															
		21				25				27				30			
		Q ₀ [kW]	Q _{SENS} [kW]	Q _{SENS} [%]	PEL _{TOTAL} [kW]	Q ₀ [kW]	Q _{SENS} [kW]	Q _{SENS} [%]	PEL _{TOTAL} [kW]	Q ₀ [kW]	Q _{SENS} [kW]	Q _{SENS} [%]	PEL _{TOTAL} [kW]	Q ₀ [kW]	Q _{SENS} [kW]	Q _{SENS} [%]	PEL _{TOTAL} [kW]
21	18	2,94	2,32	79	0,388	2,81	2,22	79	0,407	2,70	2,13	79	0,427	2,60	2,05	79	0,446
21	20	3,06	2,05	67	0,407	2,94	1,97	67	0,432	2,85	1,91	67	0,441	2,75	1,84	67	0,461
22	18	2,94	2,44	83	0,388	2,81	2,33	83	0,407	2,70	2,24	83	0,427	2,60	2,16	83	0,446
22	20	3,06	2,17	71	0,407	2,94	2,09	71	0,432	2,85	2,02	71	0,441	2,75	1,95	71	0,461
22	22	3,19	1,88	59	0,422	3,08	1,81	59	0,449	3,00	1,77	59	0,461	2,88	1,70	59	0,480
23	18	2,94	2,56	87	0,388	2,81	2,45	87	0,407	2,70	2,35	87	0,427	2,60	2,26	87	0,446
23	20	3,06	2,30	75	0,407	2,94	2,20	75	0,432	2,85	2,14	75	0,441	2,75	2,06	75	0,461
23	22	3,19	2,01	63	0,422	3,08	1,94	63	0,449	3,00	1,89	63	0,461	2,88	1,81	63	0,480
24	18	2,94	2,67	91	0,388	2,81	2,56	91	0,407	2,70	2,46	91	0,427	2,60	2,37	91	0,446
24	20	3,06	2,42	79	0,407	2,94	2,32	79	0,432	2,85	2,25	79	0,441	2,75	2,17	79	0,461
24	22	3,19	2,14	67	0,422	3,08	2,06	67	0,449	3,00	2,01	67	0,461	2,88	1,93	67	0,480
24	24	3,35	1,84	55	0,441	3,23	1,77	55	0,466	3,15	1,73	55	0,480	3,05	1,68	55	0,504
25	18	2,94	2,79	95	0,388	2,81	2,67	95	0,407	2,70	2,57	95	0,427	2,60	2,47	95	0,446
25	20	3,06	2,54	83	0,407	2,94	2,44	83	0,432	2,85	2,37	83	0,441	2,75	2,28	83	0,461
25	22	3,19	2,26	71	0,422	3,08	2,18	71	0,449	3,00	2,13	71	0,461	2,88	2,04	71	0,480
25	24	3,35	1,98	59	0,441	3,23	1,90	59	0,466	3,15	1,86	59	0,480	3,05	1,80	59	0,504
26	18	2,94	2,91	99	0,388	2,81	2,78	99	0,407	2,70	2,67	99	0,427	2,60	2,57	99	0,446
26	20	3,06	2,66	87	0,407	2,94	2,56	87	0,432	2,85	2,48	87	0,441	2,75	2,39	87	0,461
26	22	3,19	2,39	75	0,422	3,08	2,31	75	0,449	3,00	2,25	75	0,461	2,88	2,16	75	0,480
26	24	3,35	2,11	63	0,441	3,23	2,03	63	0,466	3,15	1,98	63	0,480	3,05	1,92	63	0,504
26	26	3,45	1,76	51	0,466	3,35	1,71	51	0,490	3,30	1,68	51	0,504	3,20	1,63	51	0,519
27	18	2,94	2,94	100	0,388	2,81	2,81	100	0,407	2,70	2,70	100	0,427	2,60	2,60	100	0,446
27	20	3,06	2,79	91	0,407	2,94	2,67	91	0,432	2,85	2,59	91	0,441	2,75	2,50	91	0,461
27	22	3,19	2,52	79	0,422	3,08	2,43	79	0,449	3,00	2,37	79	0,461	2,88	2,27	79	0,480
27	24	3,35	2,24	67	0,441	3,23	2,16	67	0,466	3,15	2,11	67	0,480	3,05	2,04	67	0,504
27	26	3,45	1,90	55	0,466	3,35	1,84	55	0,490	3,30	1,82	55	0,504	3,20	1,76	55	0,519
28	18	2,94	2,94	100	0,388	2,81	2,81	100	0,407	2,70	2,70	100	0,427	2,60	2,60	100	0,446
28	20	3,06	2,91	95	0,407	2,94	2,79	95	0,432	2,85	2,71	95	0,441	2,75	2,61	95	0,461
28	22	3,19	2,65	83	0,422	3,08	2,55	83	0,449	3,00	2,49	83	0,461	2,88	2,39	83	0,480
28	24	3,35	2,38	71	0,441	3,23	2,29	71	0,466	3,15	2,24	71	0,480	3,05	2,17	71	0,504
28	26	3,45	2,04	59	0,466	3,35	1,98	59	0,490	3,30	1,95	59	0,504	3,20	1,89	59	0,519
29	18	2,94	2,94	100	0,388	2,81	2,81	100	0,407	2,70	2,70	100	0,427	2,60	2,60	100	0,446
29	20	3,06	3,03	99	0,407	2,94	2,91	99	0,432	2,85	2,82	99	0,441	2,75	2,72	99	0,461
29	22	3,19	2,77	87	0,422	3,08	2,68	87	0,449	3,00	2,61	87	0,461	2,88	2,50	87	0,480
29	24	3,35	2,51	75	0,441	3,23	2,42	75	0,466	3,15	2,36	75	0,480	3,05	2,29	75	0,504
29	26	3,45	2,17	63	0,466	3,35	2,11	63	0,490	3,30	2,08	63	0,504	3,20	2,02	63	0,519
30	18	2,94	2,94	100	0,388	2,81	2,81	100	0,407	2,70	2,70	100	0,427	2,60	2,60	100	0,446
30	20	3,06	3,06	100	0,407	2,94	2,94	100	0,432	2,85	2,85	100	0,441	2,75	2,75	100	0,461
30	22	3,19	2,90	91	0,422	3,08	2,80	91	0,449	3,00	2,73	91	0,461	2,88	2,62	91	0,480
30	24	3,35	2,65	79	0,441	3,23	2,55	79	0,466	3,15	2,49	79	0,480	3,05	2,41	79	0,504
30	26	3,45	2,31	67	0,466	3,35	2,24	67	0,490	3,30	2,21	67	0,504	3,20	2,14	67	0,519
31	18	2,94	2,94	100	0,388	2,81	2,81	100	0,407	2,70	2,70	100	0,427	2,60	2,60	100	0,446
31	20	3,06	3,06	100	0,407	2,94	2,94	100	0,432	2,85	2,85	100	0,441	2,75	2,75	100	0,461
31	22	3,19	3,03	95	0,422	3,08	2,92	95	0,449	3,00	2,85	95	0,461	2,88	2,73	95	0,480
31	24	3,35	2,78	83	0,441	3,23	2,68	83	0,466	3,15	2,61	83	0,480	3,05	2,53	83	0,504
31	26	3,45	2,45	71	0,466	3,35	2,38	71	0,490	3,30	2,34	71	0,504	3,20	2,27	71	0,519
32	18	2,94	2,94	100	0,388	2,81	2,81	100	0,407	2,70	2,70	100	0,427	2,60	2,60	100	0,446
32	20	3,06	3,06	100	0,407	2,94	2,94	100	0,432	2,85	2,85	100	0,441	2,75	2,75	100	0,461
32	22	3,19	3,16	99	0,422	3,08	3,04	99	0,449	3,00	2,97	99	0,461	2,88	2,85	99	0,480
32	24	3,35	2,91	87	0,441	3,23	2,81	87	0,466	3,15	2,74	87	0,480	3,05	2,65	87	0,504
32	26	3,45	2,59	75	0,466	3,35	2,51	75	0,490	3,30	2,48	75	0,504	3,20	2,40	75	0,519

Q₀ = Kühlleistung
 Q_H = Heizleistung
 Q_{SENS} = Anteil sensibler Wärme
 PEL_{TOTAL} = El. Leistungsaufnahme

Kühlbetrieb

MSZ-LN25VG / MUZ-LN25VG / MUZ-LN25VGHZ (2/2)

[230 V]

Kühlleistung: 2,5 kW Anteil sensibler Wärme: 97% El. Leistungsaufnahme: 485 W

Raumtemperatur, tr. [°C _{tr}]	Raumtemperatur, f. [°C _f]	Außenlufttemperatur [°C _{tr}]											
		35				40				46			
		Q ₀ [kW]	Q _{SENS} [kW]	Q _{SENS} [%]	PEL _{TOTAL} [kW]	Q ₀ [kW]	Q _{SENS} [kW]	Q _{SENS} [%]	PEL _{TOTAL} [kW]	Q ₀ [kW]	Q _{SENS} [kW]	Q _{SENS} [%]	PEL _{TOTAL} [kW]
21	18	2,94	2,32	79	0,388	2,81	2,22	79	0,407	2,70	2,13	79	0,427
21	20	3,06	2,05	67	0,407	2,94	1,97	67	0,432	2,85	1,91	67	0,441
22	18	2,94	2,44	83	0,388	2,81	2,33	83	0,407	2,70	2,24	83	0,427
22	20	3,06	2,17	71	0,407	2,94	2,09	71	0,432	2,85	2,02	71	0,441
22	22	3,19	1,88	59	0,422	3,08	1,81	59	0,449	3,00	1,77	59	0,461
23	18	2,94	2,56	87	0,388	2,81	2,45	87	0,407	2,70	2,35	87	0,427
23	20	3,06	2,30	75	0,407	2,94	2,20	75	0,432	2,85	2,14	75	0,441
23	22	3,19	2,01	63	0,422	3,08	1,94	63	0,449	3,00	1,89	63	0,461
24	18	2,94	2,67	91	0,388	2,81	2,56	91	0,407	2,70	2,46	91	0,427
24	20	3,06	2,42	79	0,407	2,94	2,32	79	0,432	2,85	2,25	79	0,441
24	22	3,19	2,14	67	0,422	3,08	2,06	67	0,449	3,00	2,01	67	0,461
24	24	3,35	1,84	55	0,441	3,23	1,77	55	0,466	3,15	1,73	55	0,480
25	18	2,94	2,79	95	0,388	2,81	2,67	95	0,407	2,70	2,57	95	0,427
25	20	3,06	2,54	83	0,407	2,94	2,44	83	0,432	2,85	2,37	83	0,441
25	22	3,19	2,26	71	0,422	3,08	2,18	71	0,449	3,00	2,13	71	0,461
25	24	3,35	1,98	59	0,441	3,23	1,90	59	0,466	3,15	1,86	59	0,480
26	18	2,94	2,91	99	0,388	2,81	2,78	99	0,407	2,70	2,67	99	0,427
26	20	3,06	2,66	87	0,407	2,94	2,56	87	0,432	2,85	2,48	87	0,441
26	22	3,19	2,39	75	0,422	3,08	2,31	75	0,449	3,00	2,25	75	0,461
26	24	3,35	2,11	63	0,441	3,23	2,03	63	0,466	3,15	1,98	63	0,480
26	26	3,45	1,76	51	0,466	3,35	1,71	51	0,490	3,30	1,68	51	0,504
27	18	2,94	2,94	100	0,388	2,81	2,81	100	0,407	2,70	2,70	100	0,427
27	20	3,06	2,79	91	0,407	2,94	2,67	91	0,432	2,85	2,59	91	0,441
27	22	3,19	2,52	79	0,422	3,08	2,43	79	0,449	3,00	2,37	79	0,461
27	24	3,35	2,24	67	0,441	3,23	2,16	67	0,466	3,15	2,11	67	0,480
27	26	3,45	1,90	55	0,466	3,35	1,84	55	0,490	3,30	1,82	55	0,504
28	18	2,94	2,94	100	0,388	2,81	2,81	100	0,407	2,70	2,70	100	0,427
28	20	3,06	2,91	95	0,407	2,94	2,79	95	0,432	2,85	2,71	95	0,441
28	22	3,19	2,65	83	0,422	3,08	2,55	83	0,449	3,00	2,49	83	0,461
28	24	3,35	2,38	71	0,441	3,23	2,29	71	0,466	3,15	2,24	71	0,480
28	26	3,45	2,04	59	0,466	3,35	1,98	59	0,490	3,30	1,95	59	0,504
29	18	2,94	2,94	100	0,388	2,81	2,81	100	0,407	2,70	2,70	100	0,427
29	20	3,06	3,03	99	0,407	2,94	2,91	99	0,432	2,85	2,82	99	0,441
29	22	3,19	2,77	87	0,422	3,08	2,68	87	0,449	3,00	2,61	87	0,461
29	24	3,35	2,51	75	0,441	3,23	2,42	75	0,466	3,15	2,36	75	0,480
29	26	3,45	2,17	63	0,466	3,35	2,11	63	0,490	3,30	2,08	63	0,504
30	18	2,94	2,94	100	0,388	2,81	2,81	100	0,407	2,70	2,70	100	0,427
30	20	3,06	3,06	100	0,407	2,94	2,94	100	0,432	2,85	2,85	100	0,441
30	22	3,19	2,90	91	0,422	3,08	2,80	91	0,449	3,00	2,73	91	0,461
30	24	3,35	2,65	79	0,441	3,23	2,55	79	0,466	3,15	2,49	79	0,480
30	26	3,45	2,31	67	0,466	3,35	2,24	67	0,490	3,30	2,21	67	0,504
31	18	2,94	2,94	100	0,388	2,81	2,81	100	0,407	2,70	2,70	100	0,427
31	20	3,06	3,06	100	0,407	2,94	2,94	100	0,432	2,85	2,85	100	0,441
31	22	3,19	3,03	95	0,422	3,08	2,92	95	0,449	3,00	2,85	95	0,461
31	24	3,35	2,78	83	0,441	3,23	2,68	83	0,466	3,15	2,61	83	0,480
31	26	3,45	2,45	71	0,466	3,35	2,38	71	0,490	3,30	2,34	71	0,504
32	18	2,94	2,94	100	0,388	2,81	2,81	100	0,407	2,70	2,70	100	0,427
32	20	3,06	3,06	100	0,407	2,94	2,94	100	0,432	2,85	2,85	100	0,441
32	22	3,19	3,16	99	0,422	3,08	3,04	99	0,449	3,00	2,97	99	0,461
32	24	3,35	2,91	87	0,441	3,23	2,81	87	0,466	3,15	2,74	87	0,480
32	26	3,45	2,59	75	0,466	3,35	2,51	75	0,490	3,30	2,48	75	0,504

Q₀ = Kühlleistung
 Q_H = Heizleistung
 Q_{SENS} = Anteil sensibler Wärme
 PEL_{TOTAL} = El. Gesamtleistungsaufnahme

Kühlbetrieb

MSZ-LN35VG / MUZ-LN35VG / MUZ-LN35VGHZ (1/2)

[230 V]

Kühlleistung: 3,5 kW Anteil sensibler Wärme: 90% El. Leistungsaufnahme: 820 W

Raumtemperatur, tr. [°C _{tr}]	Raumtemperatur, f. [°C _f]	Außenlufttemperatur [°C _{tr}]															
		21				25				27				30			
		Q ₀ [kW]	Q _{SENS} [kW]	Q _{SENS} [%]	PEL,TOTAL [kW]	Q ₀ [kW]	Q _{SENS} [kW]	Q _{SENS} [%]	PEL,TOTAL [kW]	Q ₀ [kW]	Q _{SENS} [kW]	Q _{SENS} [%]	PEL,TOTAL [kW]	Q ₀ [kW]	Q _{SENS} [kW]	Q _{SENS} [%]	PEL,TOTAL [kW]
21	18	4,11	2,96	72	0,656	3,94	2,84	72	0,689	3,78	2,72	72	0,722	3,64	2,62	72	0,754
21	20	4,29	2,57	60	0,689	4,11	2,47	60	0,730	3,99	2,39	60	0,746	3,85	2,31	60	0,779
22	18	4,11	3,13	76	0,656	3,94	2,99	76	0,689	3,78	2,87	76	0,722	3,64	2,77	76	0,754
22	20	4,29	2,74	64	0,689	4,11	2,63	64	0,730	3,99	2,55	64	0,746	3,85	2,46	64	0,779
22	22	4,46	2,32	52	0,713	4,31	2,24	52	0,759	4,20	2,18	52	0,779	4,03	2,09	52	0,812
23	18	4,11	3,29	80	0,656	3,94	3,15	80	0,689	3,78	3,02	80	0,722	3,64	2,91	80	0,754
23	20	4,29	2,92	68	0,689	4,11	2,80	68	0,730	3,99	2,71	68	0,746	3,85	2,62	68	0,779
23	22	4,46	2,50	56	0,713	4,31	2,41	56	0,759	4,20	2,35	56	0,779	4,03	2,25	56	0,812
24	18	4,11	3,45	84	0,656	3,94	3,31	84	0,689	3,78	3,18	84	0,722	3,64	3,06	84	0,754
24	20	4,29	3,09	72	0,689	4,11	2,96	72	0,730	3,99	2,87	72	0,746	3,85	2,77	72	0,779
24	22	4,46	2,68	60	0,713	4,31	2,58	60	0,759	4,20	2,52	60	0,779	4,03	2,42	60	0,812
24	24	4,69	2,25	48	0,746	4,52	2,17	48	0,787	4,41	2,12	48	0,812	4,27	2,05	48	0,853
25	18	4,11	3,62	88	0,656	3,94	3,47	88	0,689	3,78	3,33	88	0,722	3,64	3,20	88	0,754
25	20	4,29	3,26	76	0,689	4,11	3,13	76	0,730	3,99	3,03	76	0,746	3,85	2,93	76	0,779
25	22	4,46	2,86	64	0,713	4,31	2,76	64	0,759	4,20	2,69	64	0,779	4,03	2,58	64	0,812
25	24	4,69	2,44	52	0,746	4,52	2,35	52	0,787	4,41	2,29	52	0,812	4,27	2,22	52	0,853
26	18	4,11	3,78	92	0,656	3,94	3,62	92	0,689	3,78	3,48	92	0,722	3,64	3,35	92	0,754
26	20	4,29	3,43	80	0,689	4,11	3,29	80	0,730	3,99	3,19	80	0,746	3,85	3,08	80	0,779
26	22	4,46	3,03	68	0,713	4,31	2,93	68	0,759	4,20	2,86	68	0,779	4,03	2,74	68	0,812
26	24	4,69	2,63	56	0,746	4,52	2,53	56	0,787	4,41	2,47	56	0,812	4,27	2,39	56	0,853
26	26	4,83	2,13	44	0,787	4,69	2,06	44	0,828	4,62	2,03	44	0,853	4,48	1,97	44	0,877
27	18	4,11	3,95	96	0,656	3,94	3,78	96	0,689	3,78	3,63	96	0,722	3,64	3,49	96	0,754
27	20	4,29	3,60	84	0,689	4,11	3,45	84	0,730	3,99	3,35	84	0,746	3,85	3,23	84	0,779
27	22	4,46	3,21	72	0,713	4,31	3,10	72	0,759	4,20	3,02	72	0,779	4,03	2,90	72	0,812
27	24	4,69	2,81	60	0,746	4,52	2,71	60	0,787	4,41	2,65	60	0,812	4,27	2,56	60	0,853
27	26	4,83	2,32	48	0,787	4,69	2,25	48	0,828	4,62	2,22	48	0,853	4,48	2,15	48	0,877
28	18	4,11	4,11	100	0,656	3,94	3,94	100	0,689	3,78	3,78	100	0,722	3,64	3,64	100	0,754
28	20	4,29	3,77	88	0,689	4,11	3,62	88	0,730	3,99	3,51	88	0,746	3,85	3,39	88	0,779
28	22	4,46	3,39	76	0,713	4,31	3,27	76	0,759	4,20	3,19	76	0,779	4,03	3,06	76	0,812
28	24	4,69	3,00	64	0,746	4,52	2,89	64	0,787	4,41	2,82	64	0,812	4,27	2,73	64	0,853
28	26	4,83	2,51	52	0,787	4,69	2,44	52	0,828	4,62	2,40	52	0,853	4,48	2,33	52	0,877
29	18	4,11	4,11	100	0,656	3,94	3,94	100	0,689	3,78	3,78	100	0,722	3,64	3,64	100	0,754
29	20	4,29	3,94	92	0,689	4,11	3,78	92	0,730	3,99	3,67	92	0,746	3,85	3,54	92	0,779
29	22	4,46	3,57	80	0,713	4,31	3,44	80	0,759	4,20	3,36	80	0,779	4,03	3,22	80	0,812
29	24	4,69	3,19	68	0,746	4,52	3,07	68	0,787	4,41	3,00	68	0,812	4,27	2,90	68	0,853
29	26	4,83	2,70	56	0,787	4,69	2,63	56	0,828	4,62	2,59	56	0,853	4,48	2,51	56	0,877
30	18	4,11	4,11	100	0,656	3,94	3,94	100	0,689	3,78	3,78	100	0,722	3,64	3,64	100	0,754
30	20	4,29	4,12	96	0,689	4,11	3,95	96	0,730	3,99	3,83	96	0,746	3,85	3,70	96	0,779
30	22	4,46	3,75	84	0,713	4,31	3,62	84	0,759	4,20	3,53	84	0,779	4,03	3,38	84	0,812
30	24	4,69	3,38	72	0,746	4,52	3,25	72	0,787	4,41	3,18	72	0,812	4,27	3,07	72	0,853
30	26	4,83	2,90	60	0,787	4,69	2,81	60	0,828	4,62	2,77	60	0,853	4,48	2,69	60	0,877
31	18	4,11	4,11	100	0,656	3,94	3,94	100	0,689	3,78	3,78	100	0,722	3,64	3,64	100	0,754
31	20	4,29	4,29	100	0,689	4,11	4,11	100	0,730	3,99	3,99	100	0,746	3,85	3,85	100	0,779
31	22	4,46	3,93	88	0,713	4,31	3,79	88	0,759	4,20	3,70	88	0,779	4,03	3,54	88	0,812
31	24	4,69	3,56	76	0,746	4,52	3,43	76	0,787	4,41	3,35	76	0,812	4,27	3,25	76	0,853
31	26	4,83	3,09	64	0,787	4,69	3,00	64	0,828	4,62	2,96	64	0,853	4,48	2,87	64	0,877
32	18	4,11	4,11	100	0,656	3,94	3,94	100	0,689	3,78	3,78	100	0,722	3,64	3,64	100	0,754
32	20	4,29	4,29	100	0,689	4,11	4,11	100	0,730	3,99	3,99	100	0,746	3,85	3,85	100	0,779
32	22	4,46	4,11	92	0,713	4,31	3,96	92	0,759	4,20	3,86	92	0,779	4,03	3,70	92	0,812
32	24	4,69	3,75	80	0,746	4,52	3,61	80	0,787	4,41	3,53	80	0,812	4,27	3,42	80	0,853
32	26	4,83	3,28	68	0,787	4,69	3,19	68	0,828	4,62	3,14	68	0,853	4,48	3,05	68	0,877

Q₀ = Kühlleistung
 Q_H = Heizleistung
 Q_{SENS} = Anteil sensibler Wärme
 PEL,TOTAL = El. Gesamtleistungsaufnahme

Kühlbetrieb

MSZ-LN35VG / MUZ-LN35VG / MUZ-LN35VGHZ (2/2)

[230 V]

Kühlleistung: 3,5 kW Anteil sensibler Wärme: 90% El. Leistungsaufnahme: 820 W

Raumtemperatur, tr. [°C _{tr}]	Raumtemperatur, f. [°C _f]	Außenlufttemperatur [°C _{tr}]											
		35				40				46			
		Q ₀ [kW]	Q _{SENS} [kW]	Q _{SENS} [%]	PEL _{TOTAL} [kW]	Q ₀ [kW]	Q _{SENS} [kW]	Q _{SENS} [%]	PEL _{TOTAL} [kW]	Q ₀ [kW]	Q _{SENS} [kW]	Q _{SENS} [%]	PEL _{TOTAL} [kW]
21	18	3,43	2,47	72	0,804	3,15	2,27	72	0,853	2,91	2,09	72	0,886
21	20	3,61	2,16	60	0,836	3,36	2,02	60	0,877	3,12	1,87	60	0,927
22	18	3,43	2,61	76	0,804	3,15	2,39	76	0,853	2,91	2,21	76	0,886
22	20	3,61	2,31	64	0,836	3,36	2,15	64	0,877	3,12	1,99	64	0,927
22	22	3,82	1,98	52	0,869	3,57	1,86	52	0,918	3,33	1,73	52	0,951
23	18	3,43	2,74	80	0,804	3,15	2,52	80	0,853	2,91	2,32	80	0,886
23	20	3,61	2,45	68	0,836	3,36	2,28	68	0,877	3,12	2,12	68	0,927
23	22	3,82	2,14	56	0,869	3,57	2,00	56	0,918	3,33	1,86	56	0,951
24	18	3,43	2,88	84	0,804	3,15	2,65	84	0,853	2,91	2,44	84	0,886
24	20	3,61	2,60	72	0,836	3,36	2,42	72	0,877	3,12	2,24	72	0,927
24	22	3,82	2,29	60	0,869	3,57	2,14	60	0,918	3,33	2,00	60	0,951
24	24	4,03	1,93	48	0,902	3,78	1,81	48	0,943	3,57	1,71	48	0,984
25	18	3,43	3,02	88	0,804	3,15	2,77	88	0,853	2,91	2,56	88	0,886
25	20	3,61	2,74	76	0,836	3,36	2,55	76	0,877	3,12	2,37	76	0,927
25	22	3,82	2,44	64	0,869	3,57	2,28	64	0,918	3,33	2,13	64	0,951
25	24	4,03	2,09	52	0,902	3,78	1,97	52	0,943	3,57	1,86	52	0,984
26	18	3,43	3,16	92	0,804	3,15	2,90	92	0,853	2,91	2,67	92	0,886
26	20	3,61	2,88	80	0,836	3,36	2,69	80	0,877	3,12	2,49	80	0,927
26	22	3,82	2,59	68	0,869	3,57	2,43	68	0,918	3,33	2,26	68	0,951
26	24	4,03	2,25	56	0,902	3,78	2,12	56	0,943	3,57	2,00	56	0,984
26	26	4,24	1,86	44	0,935	3,99	1,76	44	0,976	3,75	1,65	44	1,017
27	18	3,43	3,29	96	0,804	3,15	3,02	96	0,853	2,91	2,79	96	0,886
27	20	3,61	3,03	84	0,836	3,36	2,82	84	0,877	3,12	2,62	84	0,927
27	22	3,82	2,75	72	0,869	3,57	2,57	72	0,918	3,33	2,39	72	0,951
27	24	4,03	2,42	60	0,902	3,78	2,27	60	0,943	3,57	2,14	60	0,984
27	26	4,24	2,03	48	0,935	3,99	1,92	48	0,976	3,75	1,80	48	1,017
28	18	3,43	3,43	100	0,804	3,15	3,15	100	0,853	2,91	2,91	100	0,886
28	20	3,61	3,17	88	0,836	3,36	2,96	88	0,877	3,12	2,74	88	0,927
28	22	3,82	2,90	76	0,869	3,57	2,71	76	0,918	3,33	2,53	76	0,951
28	24	4,03	2,58	64	0,902	3,78	2,42	64	0,943	3,57	2,28	64	0,984
28	26	4,24	2,20	52	0,935	3,99	2,07	52	0,976	3,75	1,95	52	1,017
29	18	3,43	3,43	100	0,804	3,15	3,15	100	0,853	2,91	2,91	100	0,886
29	20	3,61	3,32	92	0,836	3,36	3,09	92	0,877	3,12	2,87	92	0,927
29	22	3,82	3,05	80	0,869	3,57	2,86	80	0,918	3,33	2,66	80	0,951
29	24	4,03	2,74	68	0,902	3,78	2,57	68	0,943	3,57	2,43	68	0,984
29	26	4,24	2,37	56	0,935	3,99	2,23	56	0,976	3,75	2,10	56	1,017
30	18	3,43	3,43	100	0,804	3,15	3,15	100	0,853	2,91	2,91	100	0,886
30	20	3,61	3,46	96	0,836	3,36	3,23	96	0,877	3,12	2,99	96	0,927
30	22	3,82	3,20	84	0,869	3,57	3,00	84	0,918	3,33	2,79	84	0,951
30	24	4,03	2,90	72	0,902	3,78	2,72	72	0,943	3,57	2,57	72	0,984
30	26	4,24	2,54	60	0,935	3,99	2,39	60	0,976	3,75	2,25	60	1,017
31	18	3,43	3,43	100	0,804	3,15	3,15	100	0,853	2,91	2,91	100	0,886
31	20	3,61	3,61	100	0,836	3,36	3,36	100	0,877	3,12	3,12	100	0,927
31	22	3,82	3,36	88	0,869	3,57	3,14	88	0,918	3,33	2,93	88	0,951
31	24	4,03	3,06	76	0,902	3,78	2,87	76	0,943	3,57	2,71	76	0,984
31	26	4,24	2,71	64	0,935	3,99	2,55	64	0,976	3,75	2,40	64	1,017
32	18	3,43	3,43	100	0,804	3,15	3,15	100	0,853	2,91	2,91	100	0,886
32	20	3,61	3,61	100	0,836	3,36	3,36	100	0,877	3,12	3,12	100	0,927
32	22	3,82	3,51	92	0,869	3,57	3,28	92	0,918	3,33	3,06	92	0,951
32	24	4,03	3,22	80	0,902	3,78	3,02	80	0,943	3,57	2,86	80	0,984
32	26	4,24	2,88	68	0,935	3,99	2,71	68	0,976	3,75	2,55	68	1,017

Q₀ = Kühlleistung
 Q_H = Heizleistung
 Q_{SENS} = Anteil sensibler Wärme
 PEL_{TOTAL} = El. Gesamtleistungsaufnahme

Kühlbetrieb

MSZ-LN50VG / MUZ-LN50VG / MUZ-LN50VGHZ (1/2)

[230 V]

Kühlleistung: 5,0 kW Anteil sensibler Wärme: 77% El. Leistungsaufnahme: 1380 W

Raumtemperatur, tr. [°C _{tr}]	Raumtemperatur, f. [°C _f]	Außenlufttemperatur [°C _{tr}]															
		21				25				27				30			
		Q ₀ [kW]	Q _{SENS} [kW]	Q _{SENS} [%]	PEL,TOTAL [kW]	Q ₀ [kW]	Q _{SENS} [kW]	Q _{SENS} [%]	PEL,TOTAL [kW]	Q ₀ [kW]	Q _{SENS} [kW]	Q _{SENS} [%]	PEL,TOTAL [kW]	Q ₀ [kW]	Q _{SENS} [kW]	Q _{SENS} [%]	PEL,TOTAL [kW]
21	18	5,88	3,47	59	1,104	5,63	3,32	59	1,159	5,40	3,19	59	1,214	5,20	3,07	59	1,270
21	20	6,13	2,88	47	1,159	5,88	2,76	47	1,228	5,70	2,68	47	1,256	5,50	2,59	47	1,311
22	18	5,88	3,70	63	1,104	5,63	3,54	63	1,159	5,40	3,40	63	1,214	5,20	3,28	63	1,270
22	20	6,13	3,12	51	1,159	5,88	3,00	51	1,228	5,70	2,91	51	1,256	5,50	2,81	51	1,311
22	22	6,38	2,49	39	1,201	6,15	2,40	39	1,277	6,00	2,34	39	1,311	5,75	2,24	39	1,366
23	18	5,88	3,94	67	1,104	5,63	3,77	67	1,159	5,40	3,62	67	1,214	5,20	3,48	67	1,270
23	20	6,13	3,37	55	1,159	5,88	3,23	55	1,228	5,70	3,14	55	1,256	5,50	3,03	55	1,311
23	22	6,38	2,74	43	1,201	6,15	2,64	43	1,277	6,00	2,58	43	1,311	5,75	2,47	43	1,366
24	18	5,88	4,17	71	1,104	5,63	3,99	71	1,159	5,40	3,83	71	1,214	5,20	3,69	71	1,270
24	20	6,13	3,61	59	1,159	5,88	3,47	59	1,228	5,70	3,36	59	1,256	5,50	3,25	59	1,311
24	22	6,38	3,00	47	1,201	6,15	2,89	47	1,277	6,00	2,82	47	1,311	5,75	2,70	47	1,366
24	24	6,70	2,35	35	1,256	6,45	2,26	35	1,325	6,30	2,21	35	1,366	6,10	2,14	35	1,435
25	18	5,88	4,41	75	1,104	5,63	4,22	75	1,159	5,40	4,05	75	1,214	5,20	3,90	75	1,270
25	20	6,13	3,86	63	1,159	5,88	3,70	63	1,228	5,70	3,59	63	1,256	5,50	3,47	63	1,311
25	22	6,38	3,25	51	1,201	6,15	3,14	51	1,277	6,00	3,06	51	1,311	5,75	2,93	51	1,366
25	24	6,70	2,61	39	1,256	6,45	2,52	39	1,325	6,30	2,46	39	1,366	6,10	2,38	39	1,435
26	18	5,88	4,64	79	1,104	5,63	4,44	79	1,159	5,40	4,27	79	1,214	5,20	4,11	79	1,270
26	20	6,13	4,10	67	1,159	5,88	3,94	67	1,228	5,70	3,82	67	1,256	5,50	3,69	67	1,311
26	22	6,38	3,51	55	1,201	6,15	3,38	55	1,277	6,00	3,30	55	1,311	5,75	3,16	55	1,366
26	24	6,70	2,88	43	1,256	6,45	2,77	43	1,325	6,30	2,71	43	1,366	6,10	2,62	43	1,435
26	26	6,90	2,14	31	1,325	6,70	2,08	31	1,394	6,60	2,05	31	1,435	6,40	1,98	31	1,477
27	18	5,88	4,88	83	1,104	5,63	4,67	83	1,159	5,40	4,48	83	1,214	5,20	4,32	83	1,270
27	20	6,13	4,35	71	1,159	5,88	4,17	71	1,228	5,70	4,05	71	1,256	5,50	3,91	71	1,311
27	22	6,38	3,76	59	1,201	6,15	3,63	59	1,277	6,00	3,54	59	1,311	5,75	3,39	59	1,366
27	24	6,70	3,15	47	1,256	6,45	3,03	47	1,325	6,30	2,96	47	1,366	6,10	2,87	47	1,435
27	26	6,90	2,42	35	1,325	6,70	2,35	35	1,394	6,60	2,31	35	1,435	6,40	2,24	35	1,477
28	18	5,88	5,11	87	1,104	5,63	4,89	87	1,159	5,40	4,70	87	1,214	5,20	4,52	87	1,270
28	20	6,13	4,59	75	1,159	5,88	4,41	75	1,228	5,70	4,28	75	1,256	5,50	4,13	75	1,311
28	22	6,38	4,02	63	1,201	6,15	3,87	63	1,277	6,00	3,78	63	1,311	5,75	3,62	63	1,366
28	24	6,70	3,42	51	1,256	6,45	3,29	51	1,325	6,30	3,21	51	1,366	6,10	3,11	51	1,435
28	26	6,90	2,69	39	1,325	6,70	2,61	39	1,394	6,60	2,57	39	1,435	6,40	2,50	39	1,477
29	18	5,88	5,35	91	1,104	5,63	5,12	91	1,159	5,40	4,91	91	1,214	5,20	4,73	91	1,270
29	20	6,13	4,84	79	1,159	5,88	4,64	79	1,228	5,70	4,50	79	1,256	5,50	4,35	79	1,311
29	22	6,38	4,27	67	1,201	6,15	4,12	67	1,277	6,00	4,02	67	1,311	5,75	3,85	67	1,366
29	24	6,70	3,69	55	1,256	6,45	3,55	55	1,325	6,30	3,47	55	1,366	6,10	3,36	55	1,435
29	26	6,90	2,97	43	1,325	6,70	2,88	43	1,394	6,60	2,84	43	1,435	6,40	2,75	43	1,477
30	18	5,88	5,58	95	1,104	5,63	5,34	95	1,159	5,40	5,13	95	1,214	5,20	4,94	95	1,270
30	20	6,13	5,08	83	1,159	5,88	4,88	83	1,228	5,70	4,73	83	1,256	5,50	4,57	83	1,311
30	22	6,38	4,53	71	1,201	6,15	4,37	71	1,277	6,00	4,26	71	1,311	5,75	4,08	71	1,366
30	24	6,70	3,95	59	1,256	6,45	3,81	59	1,325	6,30	3,72	59	1,366	6,10	3,60	59	1,435
30	26	6,90	3,24	47	1,325	6,70	3,15	47	1,394	6,60	3,10	47	1,435	6,40	3,01	47	1,477
31	18	5,88	5,82	99	1,104	5,63	5,57	99	1,159	5,40	5,35	99	1,214	5,20	5,15	99	1,270
31	20	6,13	5,33	87	1,159	5,88	5,11	87	1,228	5,70	4,96	87	1,256	5,50	4,79	87	1,311
31	22	6,38	4,78	75	1,201	6,15	4,61	75	1,277	6,00	4,50	75	1,311	5,75	4,31	75	1,366
31	24	6,70	4,22	63	1,256	6,45	4,06	63	1,325	6,30	3,97	63	1,366	6,10	3,84	63	1,435
31	26	6,90	3,52	51	1,325	6,70	3,42	51	1,394	6,60	3,37	51	1,435	6,40	3,26	51	1,477
32	18	5,88	5,88	100	1,104	5,63	5,63	100	1,159	5,40	5,40	100	1,214	5,20	5,20	100	1,270
32	20	6,13	5,57	91	1,159	5,88	5,35	91	1,228	5,70	5,19	91	1,256	5,50	5,01	91	1,311
32	22	6,38	5,04	79	1,201	6,15	4,86	79	1,277	6,00	4,74	79	1,311	5,75	4,54	79	1,366
32	24	6,70	4,49	67	1,256	6,45	4,32	67	1,325	6,30	4,22	67	1,366	6,10	4,09	67	1,435
32	26	6,90	3,80	55	1,325	6,70	3,69	55	1,394	6,60	3,63	55	1,435	6,40	3,52	55	1,477

Q₀ = Kühlleistung
 Q_H = Heizleistung
 Q_{SENS} = Anteil sensibler Wärme
 PEL,TOTAL = El. Leistungsaufnahme

Kühlbetrieb

MSZ-LN50VG / MUZ-LN50VG / MUZ-LN50VGHZ (2/2)

[230 V]

Kühlleistung: 5,0 kW Anteil sensibler Wärme: 77% El. Leistungsaufnahme: 1380 W

Raumtemperatur, tr. [°C _{tr}]	Raumtemperatur, f. [°C _f]	Außenlufttemperatur [°C _{tr}]											
		35				40				46			
		Q ₀ [kW]	Q _{SENS} [kW]	Q _{SENS} [%]	PEL _{TOTAL} [kW]	Q ₀ [kW]	Q _{SENS} [kW]	Q _{SENS} [%]	PEL _{TOTAL} [kW]	Q ₀ [kW]	Q _{SENS} [kW]	Q _{SENS} [%]	PEL _{TOTAL} [kW]
21	18	4,90	2,89	59	1,352	4,50	2,66	59	1,435	4,15	2,45	59	1,490
21	20	5,15	2,42	47	1,408	4,80	2,26	47	1,477	4,45	2,09	47	1,559
22	18	4,90	3,09	63	1,352	4,50	2,84	63	1,435	4,15	2,61	63	1,490
22	20	5,15	2,63	51	1,408	4,80	2,45	51	1,477	4,45	2,27	51	1,559
22	22	5,45	2,13	39	1,463	5,10	1,99	39	1,546	4,75	1,85	39	1,601
23	18	4,90	3,28	67	1,352	4,50	3,02	67	1,435	4,15	2,78	67	1,490
23	20	5,15	2,83	55	1,408	4,80	2,64	55	1,477	4,45	2,45	55	1,559
23	22	5,45	2,34	43	1,463	5,10	2,19	43	1,546	4,75	2,04	43	1,601
24	18	4,90	3,48	71	1,352	4,50	3,20	71	1,435	4,15	2,95	71	1,490
24	20	5,15	3,04	59	1,408	4,80	2,83	59	1,477	4,45	2,63	59	1,559
24	22	5,45	2,56	47	1,463	5,10	2,40	47	1,546	4,75	2,23	47	1,601
24	24	5,75	2,01	35	1,518	5,40	1,89	35	1,587	5,10	1,79	35	1,656
25	18	4,90	3,68	75	1,352	4,50	3,38	75	1,435	4,15	3,11	75	1,490
25	20	5,15	3,24	63	1,408	4,80	3,02	63	1,477	4,45	2,80	63	1,559
25	22	5,45	2,78	51	1,463	5,10	2,60	51	1,546	4,75	2,42	51	1,601
25	24	5,75	2,24	39	1,518	5,40	2,11	39	1,587	5,10	1,99	39	1,656
26	18	4,90	3,87	79	1,352	4,50	3,56	79	1,435	4,15	3,28	79	1,490
26	20	5,15	3,45	67	1,408	4,80	3,22	67	1,477	4,45	2,98	67	1,559
26	22	5,45	3,00	55	1,463	5,10	2,81	55	1,546	4,75	2,61	55	1,601
26	24	5,75	2,47	43	1,518	5,40	2,32	43	1,587	5,10	2,19	43	1,656
26	26	6,05	1,88	31	1,573	5,70	1,77	31	1,642	5,35	1,66	31	1,711
27	18	4,90	4,07	83	1,352	4,50	3,74	83	1,435	4,15	3,44	83	1,490
27	20	5,15	3,66	71	1,408	4,80	3,41	71	1,477	4,45	3,16	71	1,559
27	22	5,45	3,22	59	1,463	5,10	3,01	59	1,546	4,75	2,80	59	1,601
27	24	5,75	2,70	47	1,518	5,40	2,54	47	1,587	5,10	2,40	47	1,656
27	26	6,05	2,12	35	1,573	5,70	2,00	35	1,642	5,35	1,87	35	1,711
28	18	4,90	4,26	87	1,352	4,50	3,92	87	1,435	4,15	3,61	87	1,490
28	20	5,15	3,86	75	1,408	4,80	3,60	75	1,477	4,45	3,34	75	1,559
28	22	5,45	3,43	63	1,463	5,10	3,21	63	1,546	4,75	2,99	63	1,601
28	24	5,75	2,93	51	1,518	5,40	2,75	51	1,587	5,10	2,60	51	1,656
28	26	6,05	2,36	39	1,573	5,70	2,22	39	1,642	5,35	2,09	39	1,711
29	18	4,90	4,46	91	1,352	4,50	4,10	91	1,435	4,15	3,78	91	1,490
29	20	5,15	4,07	79	1,408	4,80	3,79	79	1,477	4,45	3,52	79	1,559
29	22	5,45	3,65	67	1,463	5,10	3,42	67	1,546	4,75	3,18	67	1,601
29	24	5,75	3,16	55	1,518	5,40	2,97	55	1,587	5,10	2,81	55	1,656
29	26	6,05	2,60	43	1,573	5,70	2,45	43	1,642	5,35	2,30	43	1,711
30	18	4,90	4,66	95	1,352	4,50	4,28	95	1,435	4,15	3,94	95	1,490
30	20	5,15	4,27	83	1,408	4,80	3,98	83	1,477	4,45	3,69	83	1,559
30	22	5,45	3,87	71	1,463	5,10	3,62	71	1,546	4,75	3,37	71	1,601
30	24	5,75	3,39	59	1,518	5,40	3,19	59	1,587	5,10	3,01	59	1,656
30	26	6,05	2,84	47	1,573	5,70	2,68	47	1,642	5,35	2,51	47	1,711
31	18	4,90	4,85	99	1,352	4,50	4,46	99	1,435	4,15	4,11	99	1,490
31	20	5,15	4,48	87	1,408	4,80	4,18	87	1,477	4,45	3,87	87	1,559
31	22	5,45	4,09	75	1,463	5,10	3,83	75	1,546	4,75	3,56	75	1,601
31	24	5,75	3,62	63	1,518	5,40	3,40	63	1,587	5,10	3,21	63	1,656
31	26	6,05	3,09	51	1,573	5,70	2,91	51	1,642	5,35	2,73	51	1,711
32	18	4,90	4,90	100	1,352	4,50	4,50	100	1,435	4,15	4,15	100	1,490
32	20	5,15	4,69	91	1,408	4,80	4,37	91	1,477	4,45	4,05	91	1,559
32	22	5,45	4,31	79	1,463	5,10	4,03	79	1,546	4,75	3,75	79	1,601
32	24	5,75	3,85	67	1,518	5,40	3,62	67	1,587	5,10	3,42	67	1,656
32	26	6,05	3,33	55	1,573	5,70	3,14	55	1,642	5,35	2,94	55	1,711

Q₀ = Kühlleistung
 Q_H = Heizleistung
 Q_{SENS} = Anteil sensibler Wärme
 PEL_{TOTAL} = El. Gesamtleistungsaufnahme

Kühlbetrieb

MSZ-LN60VG / MUZ-LN60VG (1/2)

[230 V]

Kühlleistung: 6,1 kW Anteil sensibler Wärme: 75% El. Leistungsaufnahme: 1790 W

Raumtemperatur, tr. [°C _{tr}]	Raumtemperatur, f. [°C _f]	Außenlufttemperatur [°C _{tr}]															
		21				25				27				30			
		Q ₀ [kW]	Q _{SENS} [kW]	Q _{SENS} [%]	PEL,TOTAL [kW]	Q ₀ [kW]	Q _{SENS} [kW]	Q _{SENS} [%]	PEL,TOTAL [kW]	Q ₀ [kW]	Q _{SENS} [kW]	Q _{SENS} [%]	PEL,TOTAL [kW]	Q ₀ [kW]	Q _{SENS} [kW]	Q _{SENS} [%]	PEL,TOTAL [kW]
21	18	7,17	4,09	57	1,432	6,86	3,91	57	1,504	6,59	3,76	57	1,575	6,34	3,62	57	1,647
21	20	7,47	3,36	45	1,504	7,17	3,23	45	1,593	6,95	3,13	45	1,629	6,71	3,02	45	1,701
22	18	7,17	4,37	61	1,432	6,86	4,19	61	1,504	6,59	4,02	61	1,575	6,34	3,87	61	1,647
22	20	7,47	3,66	49	1,504	7,17	3,51	49	1,593	6,95	3,41	49	1,629	6,71	3,29	49	1,701
22	22	7,78	2,88	37	1,557	7,50	2,78	37	1,656	7,32	2,71	37	1,701	7,01	2,60	37	1,772
23	18	7,17	4,66	65	1,432	6,86	4,46	65	1,504	6,59	4,28	65	1,575	6,34	4,12	65	1,647
23	20	7,47	3,96	53	1,504	7,17	3,80	53	1,593	6,95	3,69	53	1,629	6,71	3,56	53	1,701
23	22	7,78	3,19	41	1,557	7,50	3,08	41	1,656	7,32	3,00	41	1,701	7,01	2,88	41	1,772
24	18	7,17	4,95	69	1,432	6,86	4,74	69	1,504	6,59	4,55	69	1,575	6,34	4,38	69	1,647
24	20	7,47	4,26	57	1,504	7,17	4,09	57	1,593	6,95	3,96	57	1,629	6,71	3,82	57	1,701
24	22	7,78	3,50	45	1,557	7,50	3,38	45	1,656	7,32	3,29	45	1,701	7,01	3,16	45	1,772
24	24	8,17	2,70	33	1,629	7,87	2,60	33	1,718	7,69	2,54	33	1,772	7,44	2,46	33	1,862
25	18	7,17	5,23	73	1,432	6,86	5,01	73	1,504	6,59	4,81	73	1,575	6,34	4,63	73	1,647
25	20	7,47	4,56	61	1,504	7,17	4,37	61	1,593	6,95	4,24	61	1,629	6,71	4,09	61	1,701
25	22	7,78	3,81	49	1,557	7,50	3,68	49	1,656	7,32	3,59	49	1,701	7,01	3,44	49	1,772
25	24	8,17	3,02	37	1,629	7,87	2,91	37	1,718	7,69	2,84	37	1,772	7,44	2,75	37	1,862
26	18	7,17	5,52	77	1,432	6,86	5,28	77	1,504	6,59	5,07	77	1,575	6,34	4,88	77	1,647
26	20	7,47	4,86	65	1,504	7,17	4,66	65	1,593	6,95	4,52	65	1,629	6,71	4,36	65	1,701
26	22	7,78	4,12	53	1,557	7,50	3,98	53	1,656	7,32	3,88	53	1,701	7,01	3,72	53	1,772
26	24	8,17	3,35	41	1,629	7,87	3,23	41	1,718	7,69	3,15	41	1,772	7,44	3,05	41	1,862
26	26	8,42	2,44	29	1,718	8,17	2,37	29	1,808	8,05	2,34	29	1,862	7,81	2,26	29	1,915
27	18	7,17	5,81	81	1,432	6,86	5,56	81	1,504	6,59	5,34	81	1,575	6,34	5,14	81	1,647
27	20	7,47	5,16	69	1,504	7,17	4,95	69	1,593	6,95	4,80	69	1,629	6,71	4,63	69	1,701
27	22	7,78	4,43	57	1,557	7,50	4,28	57	1,656	7,32	4,17	57	1,701	7,01	4,00	57	1,772
27	24	8,17	3,68	45	1,629	7,87	3,54	45	1,718	7,69	3,46	45	1,772	7,44	3,35	45	1,862
27	26	8,42	2,78	33	1,718	8,17	2,70	33	1,808	8,05	2,66	33	1,862	7,81	2,58	33	1,915
28	18	7,17	6,09	85	1,432	6,86	5,83	85	1,504	6,59	5,60	85	1,575	6,34	5,39	85	1,647
28	20	7,47	5,45	73	1,504	7,17	5,23	73	1,593	6,95	5,08	73	1,629	6,71	4,90	73	1,701
28	22	7,78	4,74	61	1,557	7,50	4,58	61	1,656	7,32	4,47	61	1,701	7,01	4,28	61	1,772
28	24	8,17	4,01	49	1,629	7,87	3,86	49	1,718	7,69	3,77	49	1,772	7,44	3,65	49	1,862
28	26	8,42	3,11	37	1,718	8,17	3,02	37	1,808	8,05	2,98	37	1,862	7,81	2,89	37	1,915
29	18	7,17	6,38	89	1,432	6,86	6,11	89	1,504	6,59	5,86	89	1,575	6,34	5,65	89	1,647
29	20	7,47	5,75	77	1,504	7,17	5,52	77	1,593	6,95	5,35	77	1,629	6,71	5,17	77	1,701
29	22	7,78	5,06	65	1,557	7,50	4,88	65	1,656	7,32	4,76	65	1,701	7,01	4,56	65	1,772
29	24	8,17	4,33	53	1,629	7,87	4,17	53	1,718	7,69	4,07	53	1,772	7,44	3,94	53	1,862
29	26	8,42	3,45	41	1,718	8,17	3,35	41	1,808	8,05	3,30	41	1,862	7,81	3,20	41	1,915
30	18	7,17	6,67	93	1,432	6,86	6,38	93	1,504	6,59	6,13	93	1,575	6,34	5,90	93	1,647
30	20	7,47	6,05	81	1,504	7,17	5,81	81	1,593	6,95	5,63	81	1,629	6,71	5,44	81	1,701
30	22	7,78	5,37	69	1,557	7,50	5,18	69	1,656	7,32	5,05	69	1,701	7,01	4,84	69	1,772
30	24	8,17	4,66	57	1,629	7,87	4,49	57	1,718	7,69	4,38	57	1,772	7,44	4,24	57	1,862
30	26	8,42	3,79	45	1,718	8,17	3,68	45	1,808	8,05	3,62	45	1,862	7,81	3,51	45	1,915
31	18	7,17	6,95	97	1,432	6,86	6,66	97	1,504	6,59	6,39	97	1,575	6,34	6,15	97	1,647
31	20	7,47	6,35	85	1,504	7,17	6,09	85	1,593	6,95	5,91	85	1,629	6,71	5,70	85	1,701
31	22	7,78	5,68	73	1,557	7,50	5,48	73	1,656	7,32	5,34	73	1,701	7,01	5,12	73	1,772
31	24	8,17	4,99	61	1,629	7,87	4,80	61	1,718	7,69	4,69	61	1,772	7,44	4,54	61	1,862
31	26	8,42	4,12	49	1,718	8,17	4,01	49	1,808	8,05	3,95	49	1,862	7,81	3,83	49	1,915
32	18	7,17	7,17	100	1,432	6,86	6,86	100	1,504	6,59	6,59	100	1,575	6,34	6,34	100	1,647
32	20	7,47	6,65	89	1,504	7,17	6,38	89	1,593	6,95	6,19	89	1,629	6,71	5,97	89	1,701
32	22	7,78	5,99	77	1,557	7,50	5,78	77	1,656	7,32	5,64	77	1,701	7,01	5,40	77	1,772
32	24	8,17	5,31	65	1,629	7,87	5,11	65	1,718	7,69	5,00	65	1,772	7,44	4,84	65	1,862
32	26	8,42	4,46	53	1,718	8,17	4,33	53	1,808	8,05	4,27	53	1,862	7,81	4,14	53	1,915

Q₀ = Kühlleistung
 Q_H = Heizleistung
 Q_{SENS} = Anteil sensibler Wärme
 PEL,TOTAL = El. Gesamtleistungsaufnahme

Kühlbetrieb

MSZ-LN60VG / MUZ-LN60VG (2/2)

Kühlleistung: 6,1 kW

Anteil sensibler Wärme: 75%

El. Leistungsaufnahme: 1790 W

[230 V]

Raumtemperatur, tr. [°C _{tr}]	Raumtemperatur, f. [°C _f]	Außenlufttemperatur [°C _{tr}]											
		35				40				46			
		Q ₀ [kW]	Q _{SENS} [kW]	Q _{SENS} [%]	PEL _{TOTAL} [kW]	Q ₀ [kW]	Q _{SENS} [kW]	Q _{SENS} [%]	PEL _{TOTAL} [kW]	Q ₀ [kW]	Q _{SENS} [kW]	Q _{SENS} [%]	PEL _{TOTAL} [kW]
21	18	5,98	3,41	57	1,754	5,49	3,13	57	1,862	5,06	2,89	57	1,933
21	20	6,28	2,83	45	1,826	5,86	2,64	45	1,915	5,43	2,44	45	2,023
22	18	5,98	3,65	61	1,754	5,49	3,35	61	1,862	5,06	3,09	61	1,933
22	20	6,28	3,08	49	1,826	5,86	2,87	49	1,915	5,43	2,66	49	2,023
22	22	6,65	2,46	37	1,897	6,22	2,30	37	2,005	5,79	2,14	37	2,076
23	18	5,98	3,89	65	1,754	5,49	3,57	65	1,862	5,06	3,29	65	1,933
23	20	6,28	3,33	53	1,826	5,86	3,10	53	1,915	5,43	2,88	53	2,023
23	22	6,65	2,73	41	1,897	6,22	2,55	41	2,005	5,79	2,38	41	2,076
24	18	5,98	4,12	69	1,754	5,49	3,79	69	1,862	5,06	3,49	69	1,933
24	20	6,28	3,58	57	1,826	5,86	3,34	57	1,915	5,43	3,09	57	2,023
24	22	6,65	2,99	45	1,897	6,22	2,80	45	2,005	5,79	2,61	45	2,076
24	24	7,01	2,31	33	1,969	6,59	2,17	33	2,059	6,22	2,05	33	2,148
25	18	5,98	4,36	73	1,754	5,49	4,01	73	1,862	5,06	3,70	73	1,933
25	20	6,28	3,83	61	1,826	5,86	3,57	61	1,915	5,43	3,31	61	2,023
25	22	6,65	3,26	49	1,897	6,22	3,05	49	2,005	5,79	2,84	49	2,076
25	24	7,01	2,60	37	1,969	6,59	2,44	37	2,059	6,22	2,30	37	2,148
26	18	5,98	4,60	77	1,754	5,49	4,23	77	1,862	5,06	3,90	77	1,933
26	20	6,28	4,08	65	1,826	5,86	3,81	65	1,915	5,43	3,53	65	2,023
26	22	6,65	3,52	53	1,897	6,22	3,30	53	2,005	5,79	3,07	53	2,076
26	24	7,01	2,88	41	1,969	6,59	2,70	41	2,059	6,22	2,55	41	2,148
26	26	7,38	2,14	29	2,041	6,95	2,02	29	2,130	6,53	1,89	29	2,220
27	18	5,98	4,84	81	1,754	5,49	4,45	81	1,862	5,06	4,10	81	1,933
27	20	6,28	4,34	69	1,826	5,86	4,04	69	1,915	5,43	3,75	69	2,023
27	22	6,65	3,79	57	1,897	6,22	3,55	57	2,005	5,79	3,30	57	2,076
27	24	7,01	3,16	45	1,969	6,59	2,96	45	2,059	6,22	2,80	45	2,148
27	26	7,38	2,44	33	2,041	6,95	2,29	33	2,130	6,53	2,15	33	2,220
28	18	5,98	5,08	85	1,754	5,49	4,67	85	1,862	5,06	4,30	85	1,933
28	20	6,28	4,59	73	1,826	5,86	4,27	73	1,915	5,43	3,96	73	2,023
28	22	6,65	4,06	61	1,897	6,22	3,80	61	2,005	5,79	3,53	61	2,076
28	24	7,01	3,44	49	1,969	6,59	3,23	49	2,059	6,22	3,05	49	2,148
28	26	7,38	2,73	37	2,041	6,95	2,57	37	2,130	6,53	2,41	37	2,220
29	18	5,98	5,32	89	1,754	5,49	4,89	89	1,862	5,06	4,51	89	1,933
29	20	6,28	4,84	77	1,826	5,86	4,51	77	1,915	5,43	4,18	77	2,023
29	22	6,65	4,32	65	1,897	6,22	4,04	65	2,005	5,79	3,77	65	2,076
29	24	7,01	3,72	53	1,969	6,59	3,49	53	2,059	6,22	3,30	53	2,148
29	26	7,38	3,03	41	2,041	6,95	2,85	41	2,130	6,53	2,68	41	2,220
30	18	5,98	5,56	93	1,754	5,49	5,11	93	1,862	5,06	4,71	93	1,933
30	20	6,28	5,09	81	1,826	5,86	4,74	81	1,915	5,43	4,40	81	2,023
30	22	6,65	4,59	69	1,897	6,22	4,29	69	2,005	5,79	4,00	69	2,076
30	24	7,01	4,00	57	1,969	6,59	3,76	57	2,059	6,22	3,55	57	2,148
30	26	7,38	3,32	45	2,041	6,95	3,13	45	2,130	6,53	2,94	45	2,220
31	18	5,98	5,80	97	1,754	5,49	5,33	97	1,862	5,06	4,91	97	1,933
31	20	6,28	5,34	85	1,826	5,86	4,98	85	1,915	5,43	4,61	85	2,023
31	22	6,65	4,85	73	1,897	6,22	4,54	73	2,005	5,79	4,23	73	2,076
31	24	7,01	4,28	61	1,969	6,59	4,02	61	2,059	6,22	3,80	61	2,148
31	26	7,38	3,62	49	2,041	6,95	3,41	49	2,130	6,53	3,20	49	2,220
32	18	5,98	5,98	100	1,754	5,49	5,49	100	1,862	5,06	5,06	100	1,933
32	20	6,28	5,59	89	1,826	5,86	5,21	89	1,915	5,43	4,83	89	2,023
32	22	6,65	5,12	77	1,897	6,22	4,79	77	2,005	5,79	4,46	77	2,076
32	24	7,01	4,56	65	1,969	6,59	4,28	65	2,059	6,22	4,04	65	2,148
32	26	7,38	3,91	53	2,041	6,95	3,69	53	2,130	6,53	3,46	53	2,220

Q₀ = Kühlleistung
Q_H = Heizleistung
Q_{SENS} = Anteil sensibler Wärme
PEL_{TOTAL} = El. Gesamtleistungsaufnahme

Heizbetrieb

MSZ-LN25VG / MUZ-LN25VG / MUZ-LN25VGHZ

[230 V]

Heizleistung: 3,2 kW El. Leistungsaufnahme: 580 W

Raum- temperatur [°C _{TK}]	Außenlufttemperatur [°C _{FK}]													
	-10		-5		0		5		10		15		20	
	Q _H [kW]	PEL _{TOTAL} [kW]	Q _H [kW]	PEL _{TOTAL} [kW]	Q _H [kW]	PEL _{TOTAL} [kW]	Q _H [kW]	PEL _{TOTAL} [kW]	Q _H [kW]	PEL _{TOTAL} [kW]	Q _H [kW]	PEL _{TOTAL} [kW]	Q _H [kW]	PEL _{TOTAL} [kW]
15	2,02	0,377	2,43	0,452	2,85	0,510	3,26	0,510	3,68	0,586	4,06	0,603	4,48	0,615
21	1,92	0,406	2,30	0,481	2,72	0,534	3,10	0,534	3,52	0,603	3,90	0,621	4,30	0,644
26	1,73	0,435	2,14	0,510	2,53	0,563	2,94	0,563	3,36	0,632	3,74	0,650	4,16	0,667

Heizbetrieb

MSZ-LN35VG / MUZ-LN35VG / MUZ-LN35VGHZ

[230 V]

Heizleistung: 4,0 kW El. Leistungsaufnahme: 800 W

Raum- temperatur [°C _{TK}]	Außenlufttemperatur [°C _{FK}]													
	-10		-5		0		5		10		15		20	
	Q _H [kW]	PEL _{TOTAL} [kW]	Q _H [kW]	PEL _{TOTAL} [kW]	Q _H [kW]	PEL _{TOTAL} [kW]	Q _H [kW]	PEL _{TOTAL} [kW]	Q _H [kW]	PEL _{TOTAL} [kW]	Q _H [kW]	PEL _{TOTAL} [kW]	Q _H [kW]	PEL _{TOTAL} [kW]
15	2,52	0,520	3,04	0,624	3,56	0,704	4,08	0,704	4,60	0,808	5,08	0,832	5,60	0,848
21	2,40	0,560	2,88	0,664	3,40	0,736	3,88	0,736	4,40	0,832	4,88	0,856	5,38	0,888
26	2,16	0,600	2,68	0,704	3,16	0,776	3,68	0,776	4,20	0,872	4,68	0,896	5,20	0,920

Heizbetrieb

MSZ-LN50VG / MUZ-LN50VG / MUZ-LN50VGHZ

[230 V]

Heizleistung: 6,0 kW El. Leistungsaufnahme: 1480 W

Raum- temperatur [°C _{TK}]	Außenlufttemperatur [°C _{FK}]													
	-10		-5		0		5		10		15		20	
	Q _H [kW]	PEL _{TOTAL} [kW]	Q _H [kW]	PEL _{TOTAL} [kW]	Q _H [kW]	PEL _{TOTAL} [kW]	Q _H [kW]	PEL _{TOTAL} [kW]	Q _H [kW]	PEL _{TOTAL} [kW]	Q _H [kW]	PEL _{TOTAL} [kW]	Q _H [kW]	PEL _{TOTAL} [kW]
15	3,78	0,962	4,56	1,154	5,34	1,302	6,12	1,406	6,90	1,495	7,62	1,539	8,40	1,569
21	3,60	1,036	4,32	1,228	5,10	1,362	5,82	1,465	6,60	1,539	7,32	1,584	8,07	1,643
26	3,24	1,110	4,02	1,302	4,74	1,436	5,52	1,539	6,30	1,613	7,02	1,658	7,80	1,702

Heizbetrieb

MSZ-LN60VG / MUZ-LN60VG

[230 V]

Heizleistung: 6,8 kW El. Leistungsaufnahme: 1810 W

Raum- temperatur [°C _{TK}]	Außenlufttemperatur [°C _{FK}]													
	-10		-5		0		5		10		15		20	
	Q _H [kW]	PEL _{TOTAL} [kW]	Q _H [kW]	PEL _{TOTAL} [kW]	Q _H [kW]	PEL _{TOTAL} [kW]	Q _H [kW]	PEL _{TOTAL} [kW]	Q _H [kW]	PEL _{TOTAL} [kW]	Q _H [kW]	PEL _{TOTAL} [kW]	Q _H [kW]	PEL _{TOTAL} [kW]
15	4,28	1,177	5,17	1,412	6,05	1,593	6,94	1,700	7,82	1,828	8,64	1,882	9,52	1,919
21	4,08	1,267	4,90	1,502	5,78	1,665	6,60	1,792	7,48	1,882	8,30	1,937	9,15	2,009
26	3,67	1,358	4,56	1,593	5,37	1,756	6,26	1,820	7,14	1,973	7,96	2,027	8,84	2,082

Q_o = KühlleistungQ_H = HeizleistungQ_{SENS} = Anteil sensibler WärmePEL_{TOTAL} = El. Gesamtleistungsaufnahme

Mitsubishi Electric Europe B.V.
Living Environment Systems
Mitsubishi-Electric-Platz 1
40882 Ratingen
Telefon: +49 21 02 / 486-0
Internet: www.mitsubishi-les.com

Technische Service-Hotline

+49 21 02 / 1244 975 (Klimageräte)
+49 21 02 / 1244 655 (Wärmepumpen)

Mo.–Do. 8.00–17.00 Uhr, Fr. 8.00–16.00 Uhr

Es gelten die üblichen Telefontarife im deutschen Festnetz,
Auslands- und Mobiltarife können abweichen.

Ohne vorherige ausdrückliche schriftliche Genehmigung der Mitsubishi Electric Europe B.V. dürfen keine Auszüge dieses Handbuchs vervielfältigt, in einem Informationssystem gespeichert oder weiter übertragen werden. Die Mitsubishi Electric Europe B.V. behält sich vor, jederzeit technische Änderungen der beschriebenen Geräte ohne besondere Hinweise in dieses Handbuch aufzunehmen.

