

VORSICHTSMASSNAHMEN

Bedeutung der auf dem Innengerät und/oder Außengerät angebrachten Symbole

	WARNUNG (Brandgefahr)	In diesem Gerät wird ein brennbares Kältemittel verwendet. Wenn Kältemittel austritt und mit Feuer oder heißen Teilen in Berührung kommt, entsteht schädliches Gas und es besteht Brandgefahr.
		Lesen Sie vor dem Betrieb sorgfältig die BEDIENUNGSANLEITUNG .
		Servicetechniker müssen vor dem Betrieb die BEDIENUNGSANLEITUNG und die INSTALLATIONSANLEITUNG sorgfältig lesen.
		Weitere Informationen sind in der BEDIENUNGSANLEITUNG , INSTALLATIONSANLEITUNG usw. enthalten.

- Da in diesem Produkt drehende Teile und Komponenten verwendet werden, die elektrische Schläge verursachen können, lesen Sie vor der Verwendung unbedingt die "Vorsichtsmaßnahmen" durch.
- Da die hier aufgeführten Punkte wichtig für die Sicherheit sind, halten Sie diese Punkte unbedingt ein.
- Nachdem Sie diese Anleitung durchgelesen haben, bewahren Sie sie zum späteren Nachschlagen sorgfältig zusammen mit der Installationsanleitung auf.

Markierungen und ihre Bedeutungen

- WARNUNG:** Falsche Handhabung kann zu ernsthafter Gefahr mit Todesfolge, Verletzungen usw. führen.
- VORSICHT:** Falsche Handhabung kann je nach Bedingungen zu ernsthafter Gefahr führen.

Bedeutung der in dieser Anleitung verwendeten Symbole

- : Tun Sie dieses auf keinen Fall.
- : Befolgen Sie unbedingt diese Anweisung.
- : Stecken Sie nicht die Finger oder Stäbe usw. hinein.
- : Steigen Sie nicht auf das Innen-/Außengerät und legen Sie auch nichts darauf ab.
- : Stromschlaggefahr. Seien Sie vorsichtig.
- : Achten Sie unbedingt darauf, den Netzstecker von der Netzsteckdose abzuziehen.
- : Schalten Sie unbedingt die Stromversorgung aus.
- : Brandgefahr.
- : Niemals mit nassen Händen berühren.
- : Niemals Wasser auf das Gerät spritzen.

DE

WARNUNG	
	<p>Schließen Sie das Kabel nicht an einer Steckdosenverlängerung an, verwenden Sie kein Verlängerungskabel, und schließen Sie auch nicht mehrere Geräte an einer Netzsteckdose an.</p> <ul style="list-style-type: none"> • Dies kann zu Hitzeentwicklung, Bränden oder einem elektrischen Schlag führen. <p>Achten Sie darauf, dass der Netzstecker sauber ist und stecken Sie ihn fest in die Steckdose hinein.</p> <ul style="list-style-type: none"> • Ein verschmutzter Stecker kann zu Bränden oder einem elektrischen Schlag führen. <p>Bündeln, ziehen, beschädigen oder verändern Sie das Netzkabel nicht, setzen Sie es keiner Hitze aus und stellen Sie keine schweren Gegenstände darauf.</p> <ul style="list-style-type: none"> • Dies kann zu Bränden oder einem elektrischen Schlag führen. <p>Schalten Sie während des Betriebs nicht den Trennschalter/die Sicherung ein oder aus, und ziehen Sie nicht den Netzstecker heraus oder stecken ihn hinein.</p> <ul style="list-style-type: none"> • Dies kann Funken erzeugen, die einen Brand verursachen können. • Nachdem das Innengerät mit der Fernbedienung ausgeschaltet wurde, schalten Sie den Trennschalter aus oder ziehen Sie das Netzkabel heraus. <p>Setzen Sie Ihren Körper nicht für zu lange Zeit direkt der Kühlluft aus.</p> <ul style="list-style-type: none"> • Dies könnte Ihre Gesundheit beeinträchtigen. <p>Das Gerät sollte nicht vom Anwender installiert, anders aufgestellt, auseinandergebaut, verändert oder repariert werden.</p> <ul style="list-style-type: none"> • Eine unsachgemäße Handhabung der Klimaanlage kann zu Bränden, Stromschlägen, Verletzungen oder Wasseraustritt etc. führen. Wenden Sie sich an Ihren Händler. • Wenn das Netzkabel beschädigt wurde, muss es vom Hersteller oder seinem Kundendienst ausgetauscht werden, um Gefahren zu vermeiden. <p>Achten Sie beim Installieren, Umsetzen oder Warten der Anlage darauf, dass keine andere Substanz als das vorgeschriebene Kältemittel (R32) in den Kältemittelkreislauf gelangt.</p> <ul style="list-style-type: none"> • Das Vorhandensein irgendeiner anderen Substanz wie z. B. Luft kann einen abnormalen Druckanstieg verursachen und zu einer Explosion oder zu Verletzungen führen. • Die Verwendung eines anderen als des vorgeschriebenen Kältemittels für das System kann mechanische Schäden, Fehlfunktionen des Systems oder einen Ausfall der Anlage verursachen. Im schlimmsten Fall kann dies zu einer schwerwiegenden Beeinträchtigung der Produktsicherheit führen. <p>Dieses Gerät darf von Personen (einschließlich Kindern) mit eingeschränkten physischen, sensorischen oder mentalen Fähigkeiten, bzw. ohne ausreichende Erfahrung und Wissen, erst nach Einweisung und Anleitung zum Gebrauch des Geräts durch eine für ihre Sicherheit verantwortliche Person verwendet werden.</p> <p>Kinder müssen beaufsichtigt werden, um sicherzustellen, dass sie nicht mit dem Gerät spielen.</p>
	<p>Stecken Sie niemals Ihre Finger, Stäbchen oder andere Gegenstände usw. in den Lufteinlass/Luftauslass.</p> <ul style="list-style-type: none"> • Dies kann zu Verletzungen führen, da der Ventilator im Innern sich mit hohen Geschwindigkeiten dreht.

	<p>Bei ungewöhnlichen Erscheinungen während des Betriebs (z. B. Brandgeruch), stoppen Sie die Klimaanlage sofort und schalten Sie den Trennschalter aus (oder ziehen Sie das Netzkabel heraus).</p> <ul style="list-style-type: none"> • Ein fortgesetzter Betrieb unter unnormalen Bedingungen kann Brände oder einen elektrischen Schlag auslösen. Wenden Sie sich in diesem Fall bitte an Ihren Fachhändler.
	<p>Wenn das Klimagerät weder kühlt noch heizt, kann ein Kältemittelleck der Grund dafür sein. Wenn ein Kältemittelleck gefunden wurde, beenden Sie den Betrieb und lüften Sie den Raum gut und wenden Sie sich sofort an Ihren Fachhändler. Wenn eine Reparatur eine Neubefüllung der Anlage mit Kältemittel erfordert, wenden Sie sich an den Servicetechniker für nähere Informationen.</p> <ul style="list-style-type: none"> • Das Kältemittel, das in die Klimaanlage gefüllt wurde, ist nicht schädlich. Normalerweise tritt es nicht aus. Wenn jedoch Kältemittel austritt und in Kontakt mit Feuer oder heißen Teilen wie einem Heizlüfter, einer Petroleumheizung oder einem Kochherd gerät, entsteht ein schädliches Gas und es besteht Brandgefahr.
	<p>Der Benutzer darf niemals versuchen, die Innenseite des Innengeräts zu waschen. Muss die Innenseite des Gerätes gereinigt werden, wenden Sie sich an Ihren Händler.</p> <ul style="list-style-type: none"> • Nicht geeignete Reinigungsmittel können die Kunststoffteile im Geräteinnern beschädigen und zu Wasseraustritt führen. Wenn Reinigungsmittel mit elektrischen Bauteilen oder dem Motor in Kontakt kommt, treten Fehlfunktionen, Rauch oder Brände auf. • Das Gerät muss in einem Raum ohne kontinuierlich betriebene Zündquellen (zum Beispiel: offenes Feuer, ein in Betrieb befindliches Gasgerät oder eine in Betrieb befindliche Elektroheizung) aufbewahrt werden. • Bedenken Sie, dass Kältemittel geruchslos sein können. • Verwenden Sie keine anderen als vom Hersteller empfohlenen Mittel, um das Abtauen zu beschleunigen oder das Gerät zu reinigen. • Nicht durchstechen oder verbrennen.
	<p>Das Innengerät muss in Räumen mit mindestens der angegebenen Bodenfläche installiert werden. Bitte wenden Sie sich an Ihren Fachhändler.</p>
	<p>Dieses Gerät ist für die Verwendung durch Fachleute oder geschultes Personal in Geschäften, in der Leichtindustrie und auf Bauernhöfen oder für die kommerzielle Verwendung durch Laien geeignet.</p>
VORSICHT	
	<p>Berühren Sie nicht den Lufteinlass oder die Aluminiumflügel des Innen-/Außengerätes.</p> <ul style="list-style-type: none"> • Dies kann Verletzungen verursachen.
	<p>Verwenden Sie kein Insektenspray oder andere brennbare Sprays in der Nähe des Gerätes.</p> <ul style="list-style-type: none"> • Anderenfalls kann es zu Bränden oder Verformung des Gerätes kommen.
	<p>Setzen Sie Haustiere oder Zimmerpflanzen nicht dem direkten Luftstrom aus.</p> <ul style="list-style-type: none"> • Dadurch können die Haustiere oder Pflanzen Schaden nehmen.

VORSICHTSMASSNAHMEN

DE

	<p>Stellen Sie keine anderen elektrischen Geräte oder Möbel unterhalb des Innen-/Außengerätes auf.</p> <ul style="list-style-type: none"> • Vom Gerät kann Wasser heruntertropfen und Fehlfunktion oder Schäden verursachen.
	<p>Lassen Sie das Gerät niemals auf einem beschädigten Installationsständer montiert.</p> <ul style="list-style-type: none"> • Das Gerät könnte herunterfallen und Verletzungen verursachen.
	<p>Steigen Sie nicht auf einen instabilen Tritt usw., um das Gerät zu reinigen.</p> <ul style="list-style-type: none"> • Sie könnten sich verletzen, wenn Sie herunterfallen.
	<p>Ziehen Sie nicht am Netzkabel.</p> <ul style="list-style-type: none"> • Dadurch können einzelne Litzen der Adern reißen, wodurch Überhitzungen oder Brände entstehen können.
	<p>Laden Sie die Batterien nicht auf oder nehmen sie auseinander, und werfen Sie sie nicht ins Feuer.</p> <ul style="list-style-type: none"> • Dadurch können die Batterien auslaufen, in Brand geraten oder explodieren.
	<p>Betreiben Sie das Gerät nicht länger als 4 Stunden bei hoher Luftfeuchtigkeit (80% RL oder höher) und/oder bei geöffnetem Fenster oder geöffneter Tür.</p> <ul style="list-style-type: none"> • Dies kann zu Kondenswasser im Klimagerät führen, das auf die Möbel tropfen und diese beschädigen kann. • Kondenswasser im Klimagerät kann das Wachstum von Pilzen, wie zum Beispiel Schimmelpilzen, begünstigen.
	<p>Verwenden Sie das Gerät nicht für besondere Einsatzzwecke, z. B. Aufbewahrung von Lebensmitteln, Aufzucht von Tieren oder Pflanzen, oder zur Konservierung von Präzisionsinstrumenten oder Kunstgegenständen.</p> <ul style="list-style-type: none"> • Die kann zu einer Verschlechterung der Qualität oder gesundheitlichen Schäden an Tieren und Pflanzen führen.
	<p>Setzen Sie Verbrennungsmaschinen nicht dem direkten Luftstrom aus.</p> <ul style="list-style-type: none"> • Dies kann zu unvollständiger Verbrennung führen.
	<p>Nehmen Sie unter keinen Umständen Batterien in den Mund, um versehentliches Verschlucken zu vermeiden.</p> <ul style="list-style-type: none"> • Das Verschlucken von Batterien kann zu Erstickung und/oder Vergiftung führen.
<p>Wenn das Gerät für längere Zeit nicht benutzt wird, ziehen Sie das Netzkabel heraus (oder schalten Sie den Trennschalter aus).</p> <ul style="list-style-type: none"> • Im Gerät kann sich Staub ansammeln, der eine Überhitzung oder einen Brand verursachen kann. 	
<p>Ersetzen Sie alle Batterien der Fernbedienung durch neue des gleichen Typs.</p> <ul style="list-style-type: none"> • Wenn Sie alte Batterien zusammen mit neuen Batterien verwenden, kann es zu Überhitzung, Auslaufen oder Explosionen führen. 	
<p>Wenn Batterieflüssigkeit mit Ihrer Haut oder Kleidung in Kontakt kommt, spülen Sie diese sofort mit sauberem Wasser.</p> <ul style="list-style-type: none"> • Wenn Batterieflüssigkeit mit Ihren Augen in Kontakt kommt, spülen Sie diese sofort mit sauberem Wasser aus und suchen Sie unverzüglich einen Arzt auf. 	
<p>Achten Sie auf gute Belüftung der Umgebung, wenn das Gerät in einem gemeinsamen Raum mit Verbrennungsgeräten betrieben wird.</p> <ul style="list-style-type: none"> • Unzureichende Belüftung kann zu Sauerstoffmangel führen. 	
<p>Schalten Sie den Trennschalter bzw. die Sicherung aus, sobald Sie Donner hören und die Gefahr eines Blitzschlags besteht.</p> <ul style="list-style-type: none"> • Das Gerät kann durch einen Blitzschlag beschädigt werden. 	
<p>Führen Sie zusätzlich zur normalen Reinigung eine Inspektion und Wartung durch, nachdem die Klimaanlage für mehrere Jahreszeiten verwendet wurde.</p> <ul style="list-style-type: none"> • Verschmutzungen und Staub im Gerät können einen unangenehmen Geruch verursachen, Pilzbefall begünstigen oder die Kondensalleitung verstopfen, so dass Wasser aus dem Innengerät tropft. Wenden Sie sich bezüglich Wartung und Inspektion, die besonderes Wissen und Fähigkeiten erfordern, an Ihren Händler. 	
<p>Bedienen Sie niemals Schalter mit nassen Händen.</p> <ul style="list-style-type: none"> • Dadurch können Sie einen elektrischen Schlag erleiden. 	
<p>Reinigen Sie die Klimageräte nicht mit Wasser, und stellen Sie keine Behälter mit Flüssigkeiten darauf, z. B. eine Blumenvase.</p> <ul style="list-style-type: none"> • Dies kann zu Bränden oder einem elektrischen Schlag führen. 	
<p>Steigen Sie nicht auf das Außengerät, und stellen Sie auch keine schweren Gegenstände darauf ab.</p> <ul style="list-style-type: none"> • Dies kann zu Verletzungen führen, wenn Sie oder der Gegenstand herunterfallen. 	

	<p>WICHTIG</p> <p>Verschmutzte Filter führen zu Kondensation im Klimagerät, wodurch das Wachstum von Pilzen, wie zum Beispiel Schimmelpilzen, begünstigt wird. Es wird daher empfohlen, die Luftfilter alle 2 Wochen zu reinigen.</p> <p>Achten Sie vor der Inbetriebnahme darauf, dass sich die horizontalen Flügel in geschlossener Position befinden. Befinden sich die horizontalen Flügel bei der Inbetriebnahme in geöffneter Position, kehren sie u. U. nicht in die richtige Position zurück.</p>
--	--

Für die Installation

WARNUNG	
	<p>Für die Installation der Klimaanlage wenden Sie sich bitte an Ihren Fachhändler.</p> <ul style="list-style-type: none"> • Da die Installation besonderes Wissen und Fähigkeiten erfordert, sollte sie nicht vom Anwender durchgeführt werden. Eine fehlerhaft installierte Anlage kann zu Leckagen, Bränden oder elektrischem Schlag führen.
	<p>Verwenden Sie für die Stromversorgung der Klimaanlage einen separaten Sicherungskreis.</p> <ul style="list-style-type: none"> • Die Zusammenschaltung mit anderen Verbrauchern kann zu Überhitzung oder Brandgefahr führen.
	<p>Installieren Sie die Klimaanlage niemals an einem Ort, an dem brennbare Gase austreten können.</p> <ul style="list-style-type: none"> • Falls Gas austritt und sich in der Nähe des Außengerätes ansammelt, kann es zu einer Explosion kommen.
	<p>Erden Sie das Gerät ordnungsgemäß.</p> <ul style="list-style-type: none"> • Schließen Sie niemals die Erdungsleitung an ein Gasrohr, Wasserrohr, an einen Blitzableiter oder an den Erdungsleiter einer Kommunikationsanlage (Telefon usw.) an. Durch nicht fachgerechte Erdung kann es zu einem elektrischen Schlag kommen.
VORSICHT	
	<p>Installieren Sie je nach Aufstellungsort der Klimaanlage (zum Beispiel in besonders feuchten Gegenden) einen Isolationswächter.</p> <ul style="list-style-type: none"> • Falls kein Isolationswächter installiert wird, kann es zu einem elektrischen Schlag kommen.
	<p>Achten Sie darauf, dass das Wasser korrekt abgeführt wird.</p> <ul style="list-style-type: none"> • Wenn die Kondensalleitung nicht richtig funktioniert, kann Wasser aus dem Innen-/Außengerät tropfen und die Möbel benässen und beschädigen.
<p>Bei ungewöhnlichem Betrieb</p> <p>Stoppen Sie den Betrieb der Klimaanlage sofort und wenden Sie sich an Ihren Fachhändler.</p>	

Für die Wi-Fi-Schnittstelle

WARNUNG	
(Eine falsche Handhabung kann ernste Folgen haben, einschließlich schweren Verletzungen oder Tod.)	
	<p>Dieses Gerät kann von Kindern ab 8 Jahren sowie Personen mit eingeschränkten körperlichen, sensorischen oder mentalen Fähigkeiten bzw. ohne ausreichende Erfahrung und Wissen erst nach Einweisung oder Anleitung zum sicheren Gebrauch des Geräts und Kenntnis der möglichen Gefahren bei der Anwendung verwendet werden.</p>
	<p>Kinder sollten nicht mit dem Gerät spielen. Die Reinigung und Wartung sollte von Kindern nicht ohne Überwachung durchgeführt werden.</p>
	<p>Die Wi-Fi-Schnittstelle nicht in der Nähe von Medizingeräten oder Personen, die ein Medizingerät tragen, wie zum Beispiel einen Herzschrittmacher oder einen implantierbaren Herzdefibrillator, verwenden.</p> <ul style="list-style-type: none"> • Andernfalls können Fehlfunktionen des Medizinsystems oder -geräts zu einem Unfall führen.
	<p>Installieren Sie die Wi-Fi-Schnittstelle nicht in der Nähe von automatischen Steuergeräten wie automatischen Türen oder Brandmeldern.</p> <ul style="list-style-type: none"> • Andernfalls können Fehlfunktionen Unfälle verursachen.
	<p>Berühren Sie die Wi-Fi-Schnittstelle nicht mit nassen Händen.</p> <ul style="list-style-type: none"> • Andernfalls kann das Gerät beschädigt werden oder es besteht Gefahr von elektrischen Schlägen oder Bränden.
	<p>Spritzen Sie kein Wasser auf die Wi-Fi-Schnittstelle und verwenden Sie sie nicht in einem Badezimmer.</p> <ul style="list-style-type: none"> • Andernfalls kann das Gerät beschädigt werden oder es besteht Gefahr von elektrischen Schlägen oder Bränden.
	<p>Wenn die Wi-Fi-Schnittstelle herunter gefallen oder der Halter oder das Kabel beschädigt ist, ziehen Sie den Netzstecker ab oder schalten Sie den Trennschalter aus.</p> <ul style="list-style-type: none"> • Dies kann zu Bränden oder einem elektrischen Schlag führen. Wenden Sie sich in diesem Fall bitte an Ihren Fachhändler.
	<p>Installieren Sie die Wi-Fi-Schnittstelle nicht in der Nähe von drahtlosen Geräten, Mikrowellen, schnurloser Telefone oder Faxgeräte.</p> <ul style="list-style-type: none"> • Andernfalls kann es zu Fehlfunktionen kommen.
VORSICHT	
(Eine falsche Handhabung kann Folgen haben, einschließlich Verletzungen oder Beschädigungen des Gebäudes.)	
	<p>Stellen Sie sich nicht auf einen instabilen Tritthocker, um die Wi-Fi-Schnittstelle einzurichten oder zu reinigen.</p> <ul style="list-style-type: none"> • Sie könnten sich verletzen, wenn Sie herunterfallen.
	<p>Verwenden Sie die Wi-Fi-Schnittstelle nicht in der Nähe anderer drahtloser Geräte, Mikrowellen, schnurloser Telefone oder Faxgeräte.</p> <ul style="list-style-type: none"> • Andernfalls kann es zu Fehlfunktionen kommen.

ENTSORGUNG



Fig. 1

Zur Entsorgung dieses Produkts wenden Sie sich bitte an Ihren Fachhändler.

Hinweis:

Dieses Kennzeichnungssymbol gilt nur für EU-Länder. Dieses Symbol entspricht der Richtlinie 2012/19/EU Artikel 14 Informationen für Nutzer und Anhang IX und/oder der Richtlinie 2006/66/EG Artikel 20 Informationen für Endnutzer und Anhang II.

Ihr MITSUBISHI ELECTRIC-Produkt wurde unter Einsatz von qualitativ hochwertigen Materialien und Komponenten konstruiert und gefertigt, die für Recycling und/oder Wiederverwendung geeignet sind.

Dieses Symbol bedeutet, dass elektrische und elektronische Geräte sowie Batterien und Akkus am Ende ihrer Nutzungsdauer von Hausmüll getrennt zu entsorgen sind. Wenn ein chemisches Symbol unterhalb des Symbols (Fig. 1), bedeutet dies, dass die Batterie bzw. der Akku ein Schwermetall in einer bestimmten Konzentration enthält. Dies wird wie folgt angegeben:

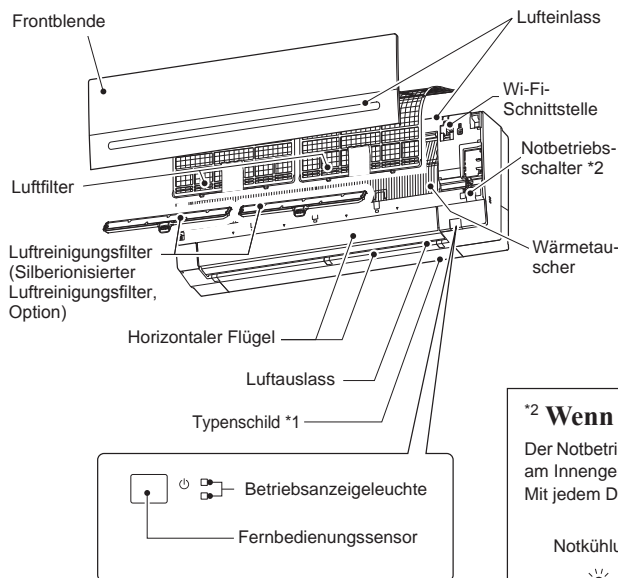
Hg: Quecksilber (0,0005 %), Cd: Cadmium (0,002 %), Pb: Blei (0,004 %)

In der Europäischen Union gibt es unterschiedliche Sammelsysteme für gebrauchte Elektrik- und Elektronikgeräte einerseits sowie Batterien und Akkus andererseits. Bitte entsorgen Sie dieses Gerät, Batterien und Akkus vorschriftsmäßig bei Ihrer kommunalen Sammelstelle oder im örtlichen Recycling-Zentrum. Bitte helfen Sie uns, die Umwelt zu erhalten, in der wir leben!

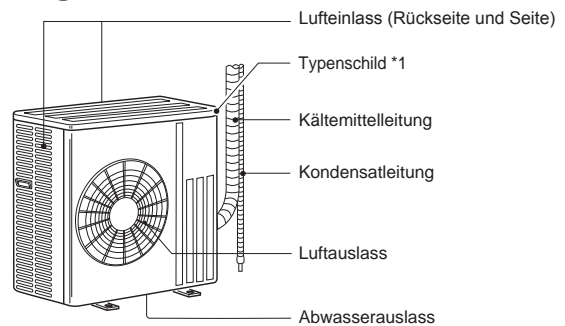
BEZEICHNUNGEN DER TEILE

DE

Innengerät



Außengerät

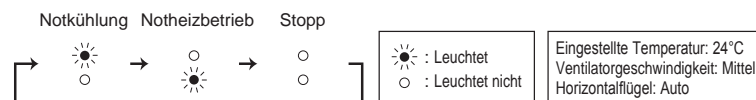


Das Aussehen von Außengeräten kann sich von der Abbildung unterscheiden. *1 Herstellungsjahr und -monat sind auf dem Typenschild angegeben.

*2 Wenn die Fernbedienung nicht verwendet werden kann...

Der Notbetrieb (Emergency Operation) kann durch Drücken des Notbetriebsschalters (E.O. SW) am Innengerät eingeschaltet werden.

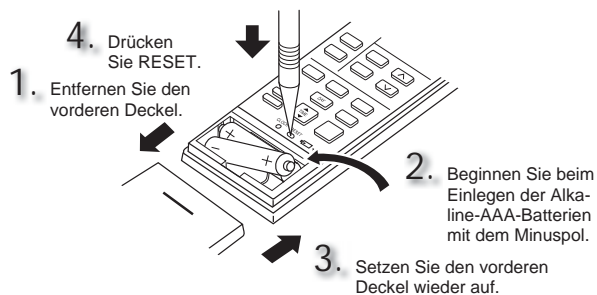
Mit jedem Druck der Taste E.O. SW ändert sich die Betriebsart in dieser Reihenfolge:



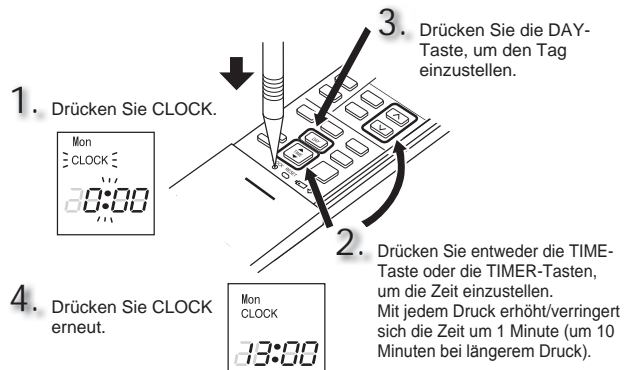
VORBEREITUNG VOR DEM BETRIEB

Vor dem Betrieb: Stecken Sie den Netzstecker in die Netzsteckdose und/oder schalten Sie den Trennschalter bzw. die Sicherung ein.

Einsetzen der Batterien in die Fernbedienung

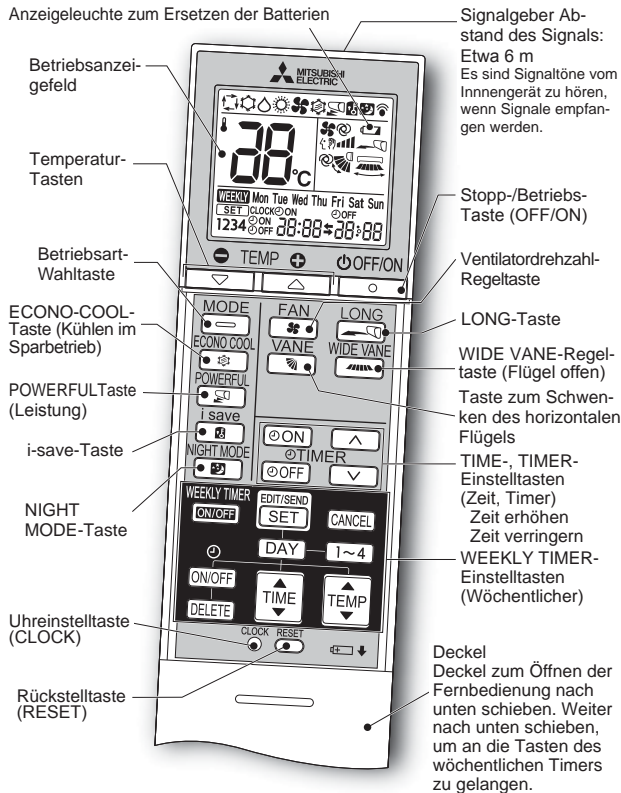


Einstellen der aktuellen Uhrzeit



VORBEREITUNG VOR DEM BETRIEB

Fernbedienung



OFF/ON
Stopp-/Betriebs-Taste (OFF/ON)

MODE
Betriebsart-Wahl-taste

(AUTO) (COOL) (DRY) (HEAT) (FAN)

TEMP
Temperatur-Tasten

Mit jedem Druck steigt oder sinkt die Temperatur um 1°C.

FAN
Ventilator-drehzahl-Regeltaste

(AUTO) (Lautlos) (Niedrig) (Mittel) (Hoch) (Sehr Hoch)

WIDE VANE
Steuertaste für horizontalen Luftstrom

(SWING)

VANE
Steuertaste für vertikalen Luftstrom

(AUTO) (1) (2) (3) (4) (5) (SWING)

LONG
LONG-Taste

Die Gebläsedrehzahl nimmt zu und der horizontale Flügel bewegt sich in die Position für den LONG-Modus.

POWERFUL
POWERFUL-Taste (Leistung)

Ventilator-geschwindigkeit: Gesonderte Geschwindigkeit für den POWERFUL-Betrieb

Horizontaler Flügel: Position einstellen oder Position für Abwärtsluftstrom bei AUTO-Einstellung

i save
i-save-Taste

Eine vereinfachte Rückstelfunktion ermöglicht es, die bevorzugte (voreingestellte) Einstellung mit einfachem Drücken der **i save**-Taste wieder aufzurufen. Durch erneutes Drücken der Taste können Sie sofort zur vorherigen Einstellung wechseln.

ECONO COOL
ECONO-COOL-Taste (Kühlen im Sparbetrieb)

Die eingestellte Temperatur und die Luftstromrichtung werden automatisch durch den Mikroprozessor geändert.

NIGHT MODE
NIGHT MODE-Taste

Der NIGHT MODE-Betrieb (Nachtmodus) ändert die Helligkeit der Betriebsanzeige, deaktiviert den Signalton und begrenzt den Geräuschpegel des Außengeräts.

TIME-, TIMER-Einstelltaste (Zeit, Timer) — Zeit erhöhen Zeit verringern

ON (ON timer) : Das Gerät schaltet sich zur eingestellten Zeit EIN.
OFF (OFF timer) : Das Gerät schaltet sich zur eingestellten Zeit AUS.

Drücken Sie **UP** (Erhöhen) und **DOWN** (Verringern), um die Timer-Zeit einzustellen.

WEEKLY TIMER-Einstell-tasten (Wöchentlicher) —

Drücken Sie **EDIT/SEND SET**, um in den Einstellmodus für den wöchentlichen Timer zu wechseln.

Drücken Sie **DAY** und **1~4**, um Einstelltag und -nummer zu wählen.



Drücken Sie **ON/OFF**, **TIME** und **TEMP**, um ON/OFF, Zeit und Temperatur einzustellen.

Drücken Sie **EDIT/SEND SET**, um die Einstellung des wöchentlichen Timers abzuschließen und zu übertragen.

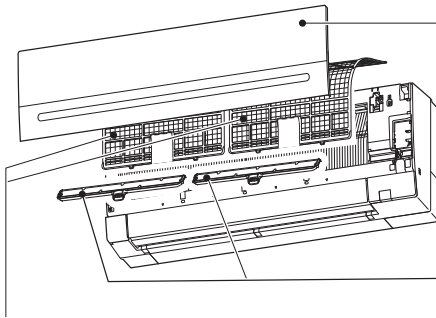
Drücken Sie **WEEKLY TIMER ON/OFF**, um den wöchentlichen Timer auf EIN zu schalten. (**WEEKLY** leuchtet.)

Drücken Sie erneut **WEEKLY TIMER ON/OFF**, um den wöchentlichen Timer auf AUS zu schalten. (**WEEKLY** erlischt.)

REINIGEN

Anweisungen:

- Schalten Sie die Stromversorgung (Trennschalter, Sicherung usw.) aus, bevor Sie das Gerät reinigen.
- Achten Sie darauf, keine Metallteile mit Ihren Händen zu berühren.
- Verwenden Sie kein Benzin oder andere Lösemittel, Scheuermittel oder Insektizide.
- Verwenden Sie nur milde Waschlösungen.
- Verwenden Sie keine Scheuerbürste, keinen harten Schwamm oder Ähnliches.
- Den horizontalen Flügel nicht einweichen oder spülen.
- Verwenden Sie kein Wasser mit einer Temperatur von mehr als 50°C.
- Setzen Sie nie Teile direktem Sonnenlicht, Hitze oder offenem Feuer aus, um sie trocknen.
- Wenden Sie keine übermäßige Kraft auf den Ventilator an, da dies Risse oder Brüche verursachen kann.



Luftfilter (Luftreinigungsfilter)

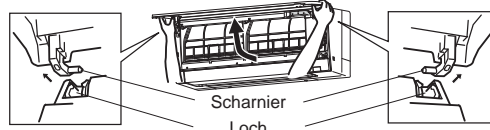
- **Alle 2 Wochen reinigen**
- Entfernen Sie Ablagerungen mit einem Staubsauger, oder waschen Sie sie mit Wasser aus.
- Lassen Sie ihn nach dem Waschen mit Wasser gründlich im Schatten trocknen.



Wichtig

- Reinigen Sie die Filter regelmäßig für beste Leistungen und Senkung des Stromverbrauchs.
- Verschmutzte Filter führen zu Kondensation im Klimagerät, wodurch das Wachstum von Pilzen, wie zum Beispiel Schimmelpilzen, begünstigt wird. Es wird daher empfohlen, die **Luftfilter alle 2 Wochen zu reinigen**.

Frontblende



1. Heben Sie die Frontblende an, bis ein "Klick" zu hören ist.
2. Halten Sie die Blende an den Scharnieren und ziehen Sie, um sie wie in obiger Abbildung gezeigt zu entfernen.
 - Wischen Sie sie mit einem weichen, trockenen Tuch ab oder waschen Sie sie mit Wasser ab.
 - Lassen Sie die Blende nicht für länger als zwei Stunden im Wasser.
 - Trocknen Sie die Blende ausreichend im Schatten, bevor Sie sie wieder einsetzen.
3. Installieren Sie die Frontblende in umgekehrter Reihenfolge des Ausbaus. Schließen Sie die Frontblende richtig, und drücken Sie auf die durch Pfeile angezeigten Positionen.



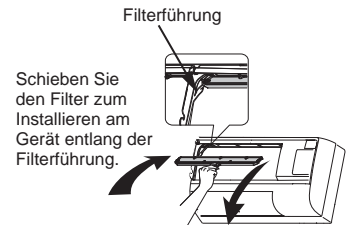
Luftreinigungsfilter (Silberionisierter Luftreinigungsfilter, Option)

Alle 3 Monate:

- Entfernen Sie Verschmutzungen mit einem Staubsauger.
- Tauchen Sie den Filter mit dem Rahmen vor dem Waschen in lauwarmes Wasser.
- Lassen Sie ihn nach dem Waschen gründlich im Schatten trocknen.

Jedes Jahr:

- Ersetzen Sie ihn für beste Leistungen durch einen neuen Luftreinigungsfilter.
- Teilenummer **MAC-2360FT-E**



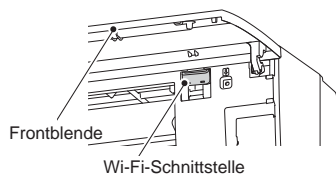
Ziehen Sie den Filter, um ihn abzunehmen.

Diese Angaben basieren auf **VERORDNUNG (EU) Nr. 528/2012**

MODELLBEZEICHNUNG	Behandelter Artikel (Teilebezeichnung)	Aktive Substanzen (CAS-Nr.)	Eigenschaft	Benutzungshinweis (Informationen zum sicheren Umgang)
MSZ-AP60/71VG	FILTER	Silber-Natrium-Wasserstoff-Zirkon-Phosphat (265647-11-8) 2-Oktyl-2H-isothiazol-3-on (OIT) (26530-20-1)	Antibakteriell Anti-Schimmelmittel	<ul style="list-style-type: none"> • Verwenden Sie dieses Produkt gemäß den Angaben in der Anleitung und nur für den vorgesehenen Zweck. • Nicht in den Mund stecken. Von Kindern fernhalten.
MAC-2360FT-E	FILTER	Silber-Zink-Zeolith (130328-20-0)	Antibakteriell	<ul style="list-style-type: none"> • Verwenden Sie dieses Produkt gemäß den Angaben in der Anleitung und nur für den vorgesehenen Zweck. • Nicht in den Mund stecken. Von Kindern fernhalten.

KONFIGURIEREN DER Wi-Fi-SCHNITTSTELLE (Nur Typ VGK)

Diese Wi-Fi-Schnittstelle wird an ein Innengerät angeschlossen und dient zur Kommunikation von Statusinformationen und Steuerung der Befehle von MELCloud.



Hinweis:

- Richten Sie eine Verbindung zwischen der Wi-Fi-Schnittstelle und dem Router ein. Lesen Sie das KONFIGURATIONSHANDBUCH und die SETUP QUICK REFERENCE GUIDE (KURZANLEITUNG FÜR DIE KONFIGURATION), die mit dem Gerät geliefert werden.
- Das KONFIGURATIONSHANDBUCH finden Sie auf folgender Website.
<http://www.melcloud.com/Support>
- Das MELCloud User Manual (MELCloud Benutzerhandbuch) finden Sie auf folgender Website.
<http://www.melcloud.com/Support>

DE

TECHNISCHE DATEN

Modell	Innengerät		MSZ-AP60VG(K)		MSZ-AP71VG(K)		
	Außengerät		MUZ-AP60VG		MUZ-AP71VG		
Funktion			Kühlen	Heizen	Kühlen	Heizen	
Netzanschluss	~ /N, 230 V, 50 Hz						
Leistung		kW	6,1	6,8	7,1	8,1	
Eingang		kW	1,59	1,67	2,01	2,12	
Gewicht	Innengerät	kg	16		17		
	Außengerät	kg	40		55		
Kältemittelfüllung (R32)		kg	1,05		1,50		
IP-Code	Innengerät		IP 20				
	Außengerät		IP 24				
Zulässiger Betriebsüberdruck	LP ps	MPa	2,77				
	HP ps	MPa	4,17				
Geräuschpegel (SPL)	Innengerät (Sehr Hoch/Hoch/Mittel/Niedrig/Lautlos)		dB(A)	48/45/41/37/29	48/45/41/37/30	49/45/41/37/30	51/45/41/37/30
	Außengerät		dB(A)	56	57	56	55

DE

Garantierter Betriebsbereich

		Innengerät	Außengerät
Kühlen	Obergrenze	32°C DB 23°C WB	46°C DB —
	Untergrenze	21°C DB 15°C WB	-10°C DB —
Heizen	Obergrenze	27°C DB —	24°C DB 18°C WB
	Untergrenze	20°C DB —	-15°C DB -16°C WB

Hinweis:

Angabebedingungen
 Kühlen — Innengerät: 27°C DB, 19°C WB
 Außengerät: 35°C DB
 Heizen — Innengerät: 20°C DB
 Außengerät: 7°C DB, 6°C WB

DB: Trockentemperatur
 WB: Feuchttemperatur

Wi-Fi-Schnittstelle

Modell	MAC-567IFB2-E
Eingangsspannung	DC 12,7 V (von Innengerät)
Leistungsaufnahme	MAX. 2 W
Größe HxBxT (mm)	79x44x18,5
Gewicht (g)	60 (einschließlich Kabel)
Sendeleistungspegel (MAX.)	17,5 dBm bei IEEE 802.11b
Funkkanal	1ch ~ 13ch (2.412~2.472 MHz)
Funkprotokoll	IEEE 802.11b/g/n (20)
Verschlüsselung	AES
Authentifizierung	WPA2-PSK
Softwareversion	XX.00

Die Konformitätserklärung finden Sie auf folgender Website.
<http://www.melcloud.com/Support>

WENN SIE EIN PROBLEM VERMUTEN SOLLTEN

In den folgenden Fällen sollten Sie den Betrieb stoppen und Ihren Fachhändler benachrichtigen.

- Wenn Wasser aus dem Innengerät austritt oder herabtröpfelt.
- Wenn die Betriebsanzeigeleuchte blinkt.
- Wenn die Sicherung häufig herauspringt.
- Das Signal der Fernbedienung kann in einem Raum mit bestimmten Leuchtstofflampen (Neonröhren usw.) nicht empfangen werden.
- Der Betrieb der Klimaanlage ruft Störungen im Rundfunk- oder Fernsehempfang hervor. In diesem Fall ist möglicherweise ein Antennenverstärker für das betroffene Gerät erforderlich.
- Wenn ungewöhnliche Geräusche zu hören sind.
- Wenn ein Kältemittelleck festgestellt wird.